

# Kaltgetränke-Automat FK 280 EC

663 65 010 00  
10-2002



Ersatzteilkatalog



## Vorwort

---

### Technische Informationen

Die in diesem Ersatzteilkatalog enthaltenen Informationen, Abbildungen und Daten entsprechen dem Stand bei Drucklegung. Unsere Produkte werden ständig weiterentwickelt.

Wir behalten uns darum das Recht vor, jederzeit Änderungen und Verbesserungen anzubringen, die wir für zweckmäßig halten. Eine Verpflichtung, diese auf früher gelieferte Automaten auszudehnen, ist damit jedoch nicht verbunden.

Aus dem Inhalt dieses Ersatzteilkataloges können keine Ansprüche irgendwelcher Art abgeleitet werden.

### Impressum

Copyright © 2000 by Sielaff GmbH & Co. KG  
D-91567 Herrieden

Die Vervielfältigung des Ersatzteilkataloges – auch auszugsweise – als Nachdruck, Fotokopie, auf elektronischem Datenträger oder durch irgendein anderes Verfahren bedarf unserer schriftlichen Genehmigung.

Alle Rechte vorbehalten.

Technische Änderungen jederzeit und ohne Vorankündigung vorbehalten.

1.Auflage, 03/2001

Printed in the Federal Republic of Germany

### Bestellangaben

- Typ
- Seriennummer
- Baujahr

### Abbildungen

Die Abbildungen in der Ersatzteilliste entsprechen nicht immer genau dem Originalteil. Dieses kann sich im Zuge von Verbesserungen nach Druckbelegung des Ersatzteilkataloges geändert haben.

Für Teile, deren Artikel-Nr. nicht mit Sicherheit festgestellt werden kann, ist zur Vermeidung von Falschlieferungen ein Musterteil einzusenden.

Nicht zurückverlangte Musterteile werden verschrottet.



**FK 290 CC**

**Sielaff**

**ERSATZTEILLISTE  
SPARE PARTS LIST**

**FK 290 CC**

**Inhaltsverzeichnis  
List of contents**

**Sielaff**

Münchener Str. 20  
D-91567 Herrieden  
Germany  
Telefon : 09825/18-0  
Telefax : 09825/18-155

Pos. Pos.	Bezeichnung Description	Bemerkung Remarks
1	Tür komplett Door complete	
1.1	Steuerung - MSC VMC - Call mechanism	
1.2.1	MSG-Haltplatte - Kasse Coin mechanism retaining plate - Cash box	
1.2.2	MSG-Haltplatte - abschließbare Kasse Coin mechanism retaining plate - lockable cash box	
1.3	Rückgabebottchenrommel - Flaschenöffner Coin return ball-drum - bottle opener	
1.4	Sortenschilder - Tastatur Selection sign - key-board	
1.5	POS-Fenster - Display - Türpaltabdeckung POS-window - display - door clearence covering	
1.6	Einwurfkanalende - Kronorken - Kanal Coin slot channel -cover - crown cork channel	
1.7	Riegelstange Locking bar	
1.8	Abdeckung links - Abdeckung rechts Door casing left - door casing right	
1.9	Tür außen External door	
1.10	Werbeschildbeleuchtung - Schlagerschutz Advertisign panel lighting - break-in protection	
1.11	Längsstrebe links, rechts Longitudinal brace left - right	
1.12	Ausgabe - Eingreifschutz Delivery unit - ingreen protection	
1.13	Scharnierbolzen - Türhinge Hinge bolt - door stop	
1.14.1	Steuerung HVMC 100 HVMC 100	
1.14.2	Steuerung Auster Compact 10 Ausg. Auster Compact 10 Delivery	
2	Gehäuse komplett Cabinet complete	
2.1	Anbaueile - Temperaturfühler Fixing parts - temperature sensor	
2.2	Innenür Internal door	
2.3	Rutsche Slide	
2.4	Gehäuse isoliert Insulated cabinet	

3 03/99de 03/00de 4

**FK 290 CC**

**Sielaff**

**ERSATZTEILLISTE  
SPARE PARTS LIST**

**FK 290 CC**

**Tür komplett  
Door complete**

**Steuerung  
VMC**

**Sielaff**

Münchener Str. 20  
D-91567 Herrieden  
Germany  
Telefon : 09825/18-0  
Telefax : 09825/18-155

Pos. Article-Nummer Article No.	Stück Unit	Bezeichnung Description	Bemerkung Remarks
1.1	628.01.509.00	1	Teilesatz CC III Steuerung 10 Ausg. Parts set CC III VMC 10 Delivery
1.1.1	628.00.516.00	1	Steuerungssystem CC III VMC-system CC III
1.1.2	578.00.542.00	1	Display Leittung CC III Display supply CC III
1.1.3	623.00.585.00	1	KV Motorische Rückgabe KV motorized coin return
1.1.4	603.00.513.00	1	Platine Motorische Rückgabe Board motorized coin return
1.1.5	985.10.127.01	3	Printplattenhalter Print plate holder
1.2	608.01.502.00	1	Teilesatz Auster Compact Part set Auster compact
1.2.1	608.00.502.00	1	Auster Compact Steuerung 10 Ausgaben kpl. Auster compact VCM 10 delivery units complete
1.2.2	604.00.594.00	1	Display Zuleitung IR Display supply pipe IR
1.2.3	651.00.503.00	1	KV Rückgabemotor Verlängerung KV coin return motor extension
1.2.4	640.00.541.00	1	KV Steuerung - motorische Rückgabe KV VMC - motorized coin return
2	603.00.607.00	1	Träger für Bruchwasserschale Bracket for fragments water bowl
3	950.84.001.00	2	Gewindestiftschraube DIN 7500 CM 4x6 Self-tapping screw DIN 7500 CM 4x6
4	500.00.073.00	1	Kasse Cash box
5	628.00.028.00	1	Kabelbaumschiene Cable harness support
6	950.32.005.00	2	Sechskantschraube DIN 933-M5x20 Hexagon screw DIN 933-M5x20
7	962.52.612.08	2	Kunststoff Distanzhülse Plastic distance bush
8	950.54.002.00	2	Sechskantmutter selbstsichernd DIN 985 M5 Hexagon nut self-locking DIN 985-M5
9	621.00.512.00	1	Erdungskabel Steuerung - Tür Grounding cable VMC - door
10	950.84.001.00	1	Gewindestiftschraube DIN 7500 CM 4x6 Self-tapping screw DIN 7500 CM 4x6
11	628.00.506.00	1	KB STRIG - Trallo-Ausg. KB VMC - transformer-delivery unit
12	628.00.027.00	1	Steuerungsabdeckung VMC-Cover

9 03/99de 03/00de 10

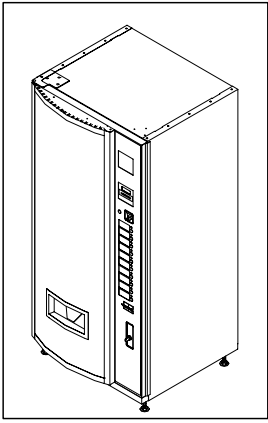


Index	Datum	Kurzbeschreibung	Betr. Seiten
01	30.03.2001	Vorabversion komplett überarbeitet	---
<b>Erste Ausgabe Stand 30.03.2001</b>			
02	22.04.2002	Indexblatt neu eingepflegt	2/3
02	25.04.2002	Teilesatz 653.00.509.00 ersetzt durch 650.01.521.00	10
02	22.04.2002	Teil 641.00.086.00 neu hinzu	23/24
02	22.04.2002	Teil 654.00.013.00 ersetzt durch 641.00.081.00	29/30
02	25.04.2002	Ansicht neu Platine FKS (650.00.521.00)	36
02	22.04.2002	Teil 652.00.009.00 ersetzt durch 652.00.040.00	45/46
02	22.04.2002	Legende auf Blatt persönliche Notizen hinzu	85

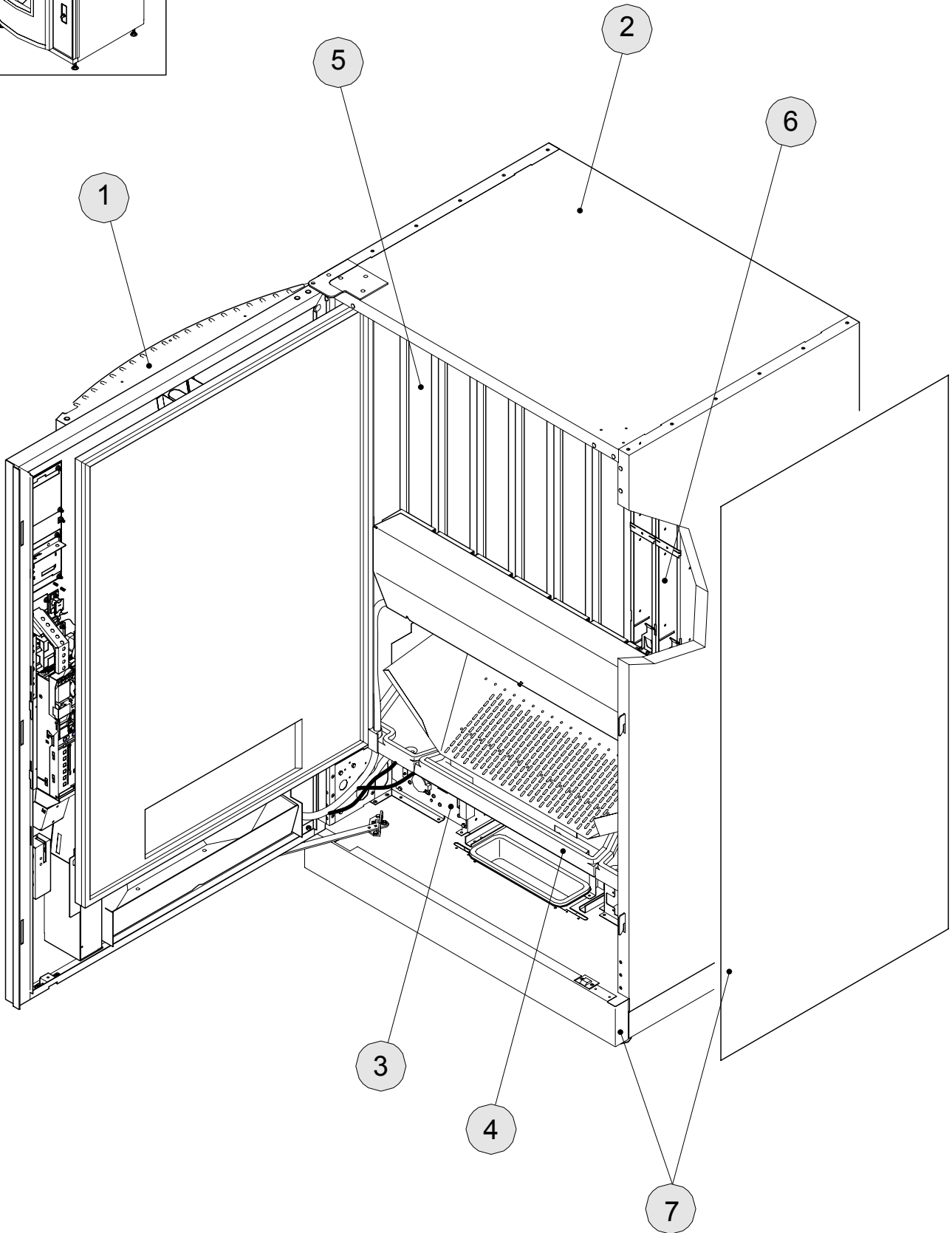


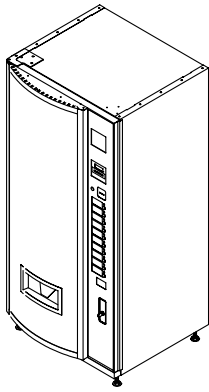
## Änderungen

---



FK 280 EC





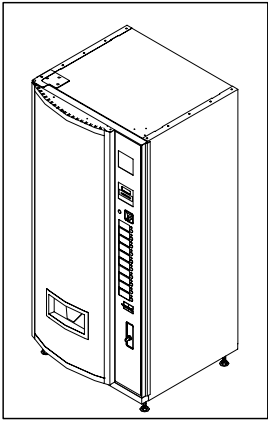
# ERSATZTEILLISTE SPARE PARTS LIST

## FK 280 EC

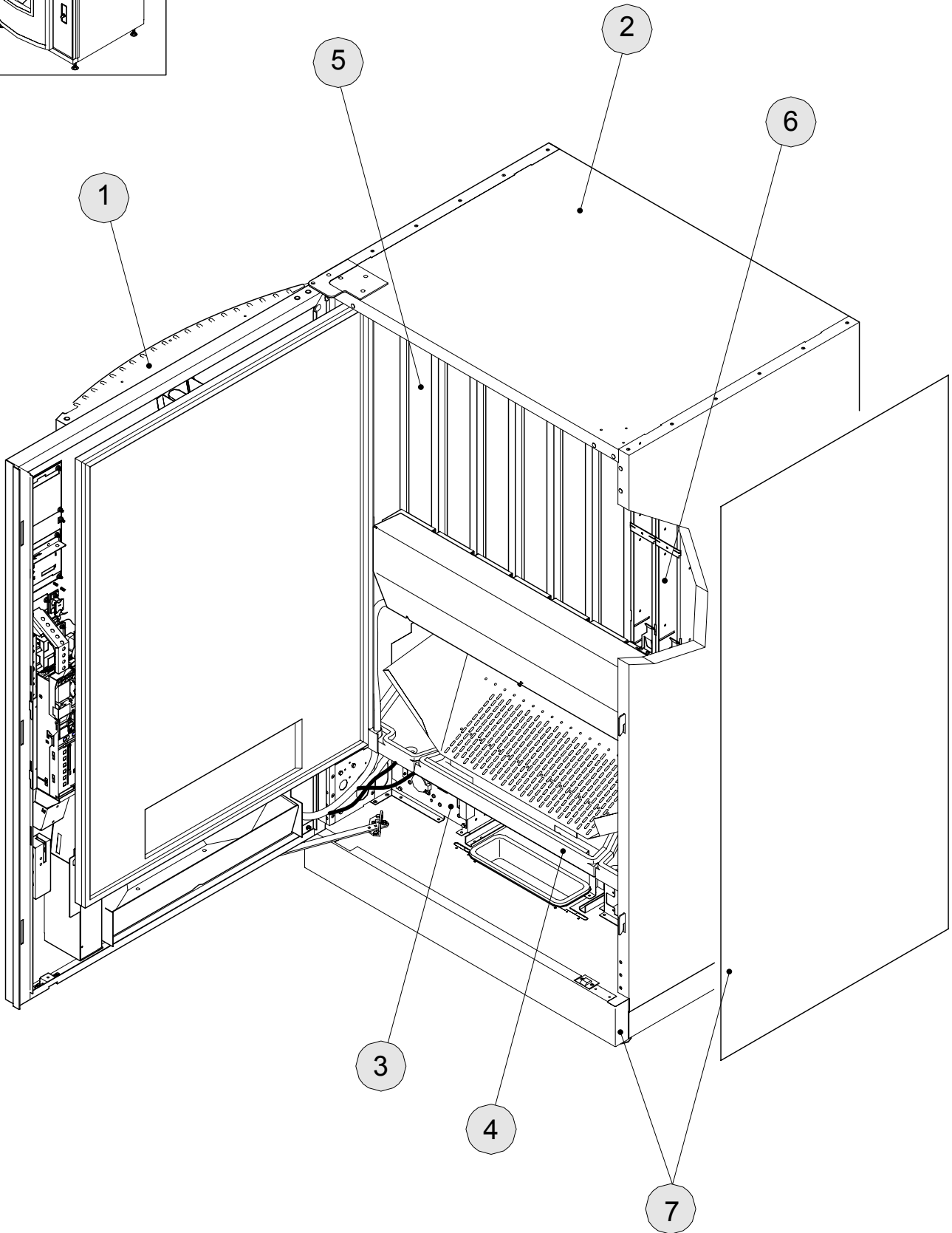
### Inhaltsverzeichnis List of contents

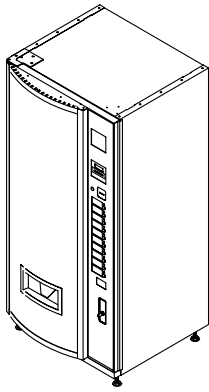


Pos. Pos.	Bezeichnung Description	Bemerkung Remarks
1	<b>Tür komplett</b> Door complete	
1.1	<b>Steuerung – Kabelverbindung</b> VMC – cable connections	
1.2	<b>Münzverarbeitung</b> Coin processing	
1.3	<b>Motorische Rückgabe</b> Motorized coin return	
1.4	<b>Geldsack</b> Coin collection bag	
1.5	<b>Anwahltastatur</b> Selection keyboard	
1.6	<b>POS-Fenster – Display</b> POS-window – display	
1.7	<b>Tür außen</b> External door	
1.8	<b>Werbeschild</b> Advertising panel	
1.9	<b>Anbauteile</b> Fixing parts	
1.10.1	<b>Steuerung – Anschlußplan (Auster)</b> VMC – connection plan (Auster)	
1.10.2	<b>Steuerung – Anschlußplan (CC III)</b> VMC – connection plan (CC III)	
2	<b>Gehäuse komplett</b> Cabinet complete	
2.1	<b>Anbauteile – Temperaturfühler</b> Fixing parts – temperature sensor	
2.2	<b>Innentür</b> Internal door	
2.3	<b>Rutsche</b> Slide	
2.4	<b>Gehäuse isoliert</b> Insulated cabinet	
3	<b>Trafo komplett</b> Transformer complete	
3.1	<b>Trafo komplett – Kabelanschluß</b> Transformer complete – cable connections	
3.2	<b>Trafo – Platine – Anbauteile</b> Transformer – board – fixing parts	
4	<b>Kühlung komplett</b> Cooling unit complete	
4.1	<b>Kühlung</b> Cooling unit	
4.2	<b>Verdampferabdeckung – Lüfter</b> Evaporation cover – ventilator	



FK 280 EC





# ERSATZTEILLISTE SPARE PARTS LIST

## FK 280 EC

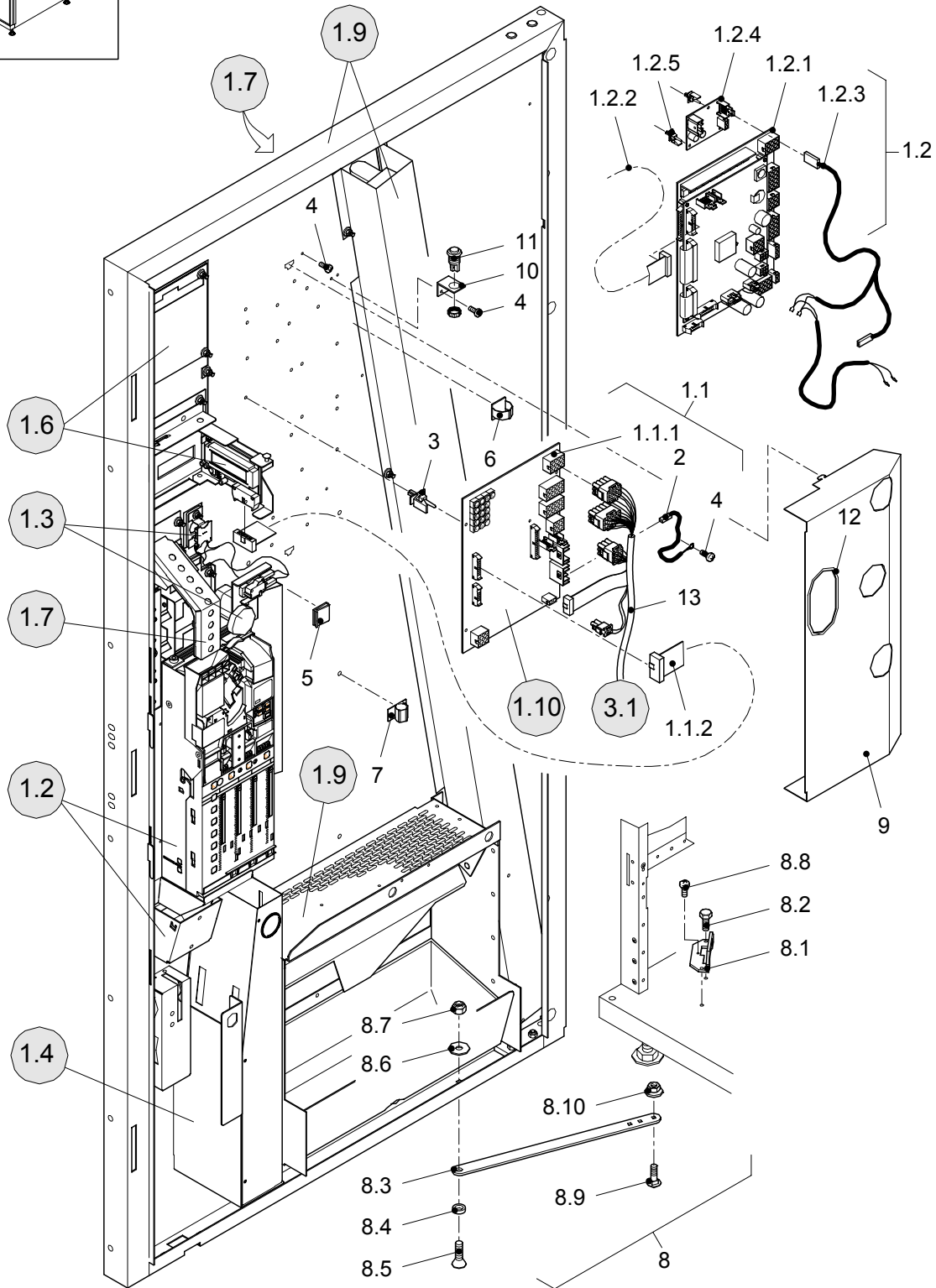
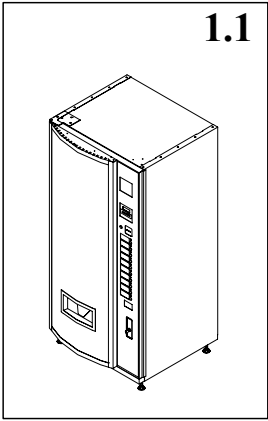
### Inhaltsverzeichnis List of contents

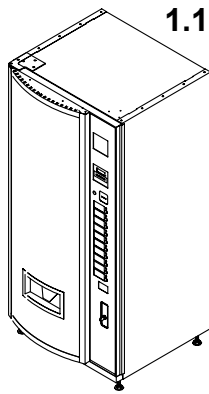


Pos. Pos.	Bezeichnung Description	Bemerkung Remarks
5	<b>Ausgabemodul komplett</b> Delivery unit module complete	
5.1	<b>Motorabdeckung</b> Motor cover	
5.2	<b>Ausgabemodul komplett montiert</b> Delivery unit module complete installed	
5.3	<b>Motorplatte vormontiert</b> Motor plate pre-installed	
5.4	<b>Zubehör für 0,33l Dosen 3-fach</b> Accessories for 0.33l Dosen tripple	
5.5	<b>Zubehör für 0,5l CC-PET 2-fach</b> Accessories for 0.5l CC-PET double	
5.6.1	<b>Zubehör für 1-fach Flaschen</b> Accessories for single bottles	
5.6.2	<b>Zubehör für 1-fach Flaschen – Halsführungen</b> Accessories for single bottles – neck guide	
5.7	<b>Zubehör für 1-fach Flaschen Ø &gt; 80mm</b> Accessories for single bottles Ø > 80mm	
6	<b>Ausgabemodul komplett – Schmalschacht</b> Delivery unit module complete – small chute	
6.1	<b>Ausgabemodul Schmalschacht</b> Delivery unit module small chute	
6.2	<b>Motorplatte vormontiert Schmalschacht</b> Motor plate pre-installed small chute	
6.3	<b>Zubehör Schmalschacht 401 (0,33l Dosen 4-fach)</b> Accessories small chute 401 (0.33l Dosen quattro)	
6.4	<b>Zubehör Schmalschacht 201 (0,5l CC-PET 2-fach)</b> Accessories small chute 201 (0.5l CC-PET double)	
7	<b>Anbauteile</b> Fixing parts	
7.1	<b>Blendensatz – Seitendekoration</b> Cover set – side decoration	

1.1

FK 280 EC





# ERSATZTEILLISTE SPARE PARTS LIST

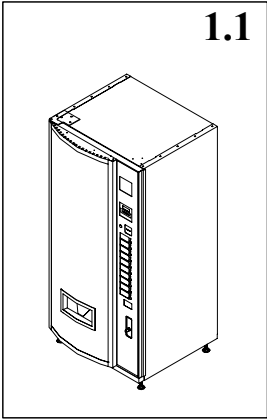
## FK 280 EC

**Tür komplett**  
Door complete

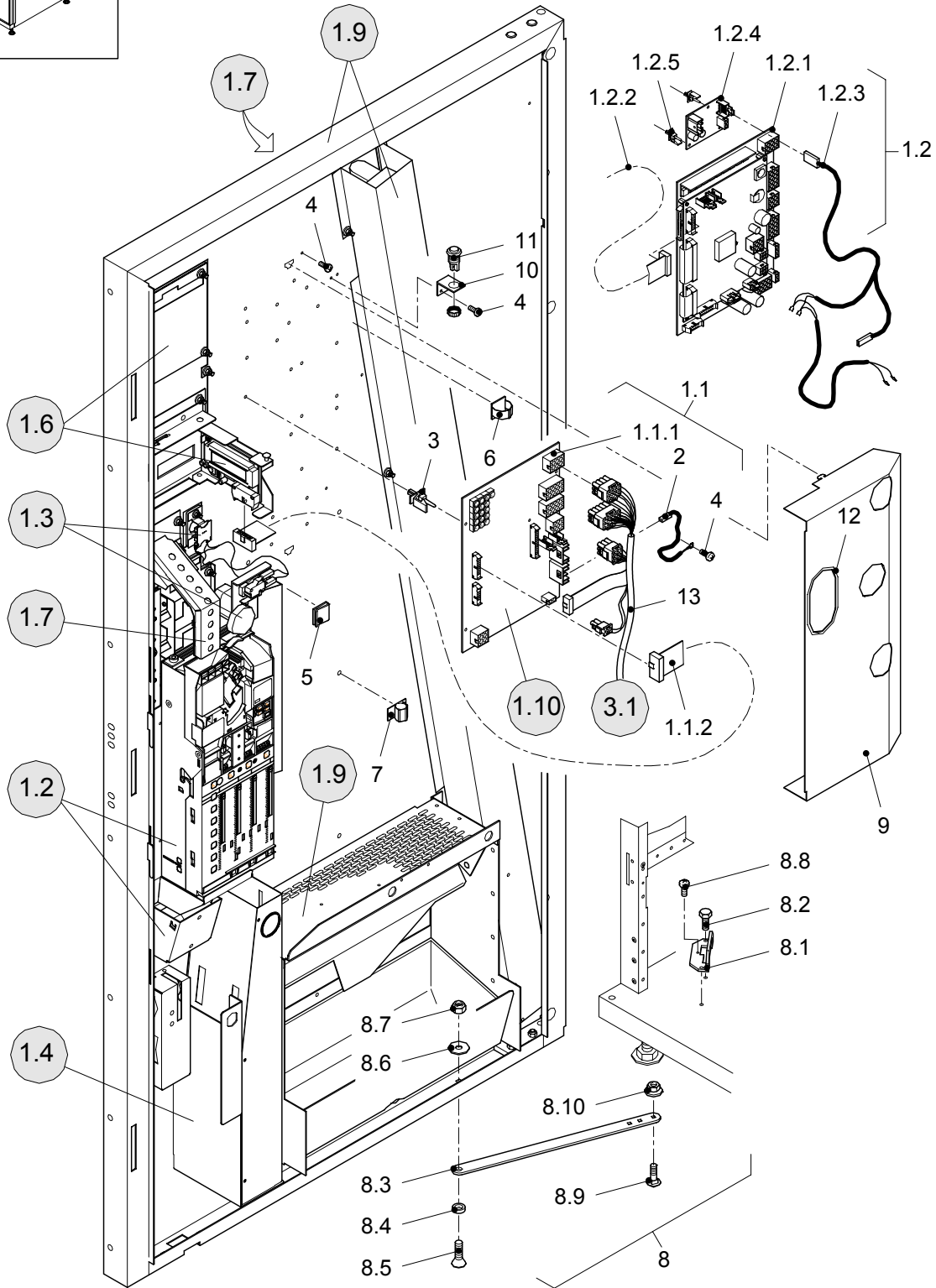
**Steuerung – Kabelverbindung**  
VMC – cable connections

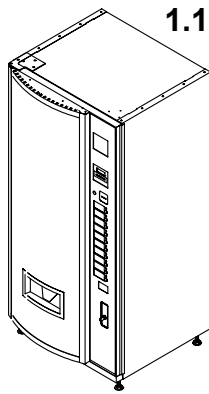


Pos. Pos.	Artikel-Nummer Article No.	Stck. Unit	Bezeichnung Description	Bemerkung Remarks
1.1	650.01.521.00	1	<b>Teilesatz Steuerung FKS AC SMD</b> Part set VMC FKS AC SMD	
1.1.1	650.00.521.00	1	<b>Steuerung Auster FKS AC SMD</b> VMC Auster FKS AC SMD	
1.1.2	605.00.508.00	1	<b>KV Display - Zuleitung IR</b> KV Display supply IR	
1.2	628.05.509.00	1	<b>Teilesatz Steuerung CC III</b> Part set VMC CC III	
1.2.1	628.00.516.00	1	<b>Steuerungssystem CC III</b> VMC system CC III	
1.2.2	576.00.542.00	1	<b>Display Leitung CC III</b> Display pipe CC III	
1.2.3	651.00.506.00	1	<b>KV motorische Rückgabe CC III</b> KV motorized coin return CC III	
1.2.4	603.00.513.00	1	<b>Platine motorische Rückgabe FK 195</b> Board motorized coin return FK 195	
1.2.5	985.10.127.01	3	<b>Printplattenhalter</b> Print plate holder	
2	621.00.512.00	1	<b>Erdungskabel Steuerung - Tür</b> Grounding cable, VMC - door	
3	985.10.127.01	6	<b>Printplattenhalter</b> Print plate holder	
4	950.84.001.00	4	<b>Gewindeformschraube DIN 7500-CM4x6</b> Self-tapping screw DIN 7500-CM4x6	
5	985.10.105.01	2	<b>Flachbandhalter</b> Ribbon cable holder	
6	985.10.330.03	1	<b>Kabelschelle</b> Cable protector	
7	985.10.158.12	7	<b>Rundkabelhalter mit Einrastfeder</b> Round cable holder with latching spring	



FK 280 EC





# ERSATZTEILLISTE SPARE PARTS LIST

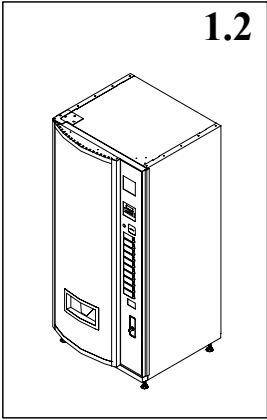
## FK 280 EC

**Tür komplett**  
Door complete

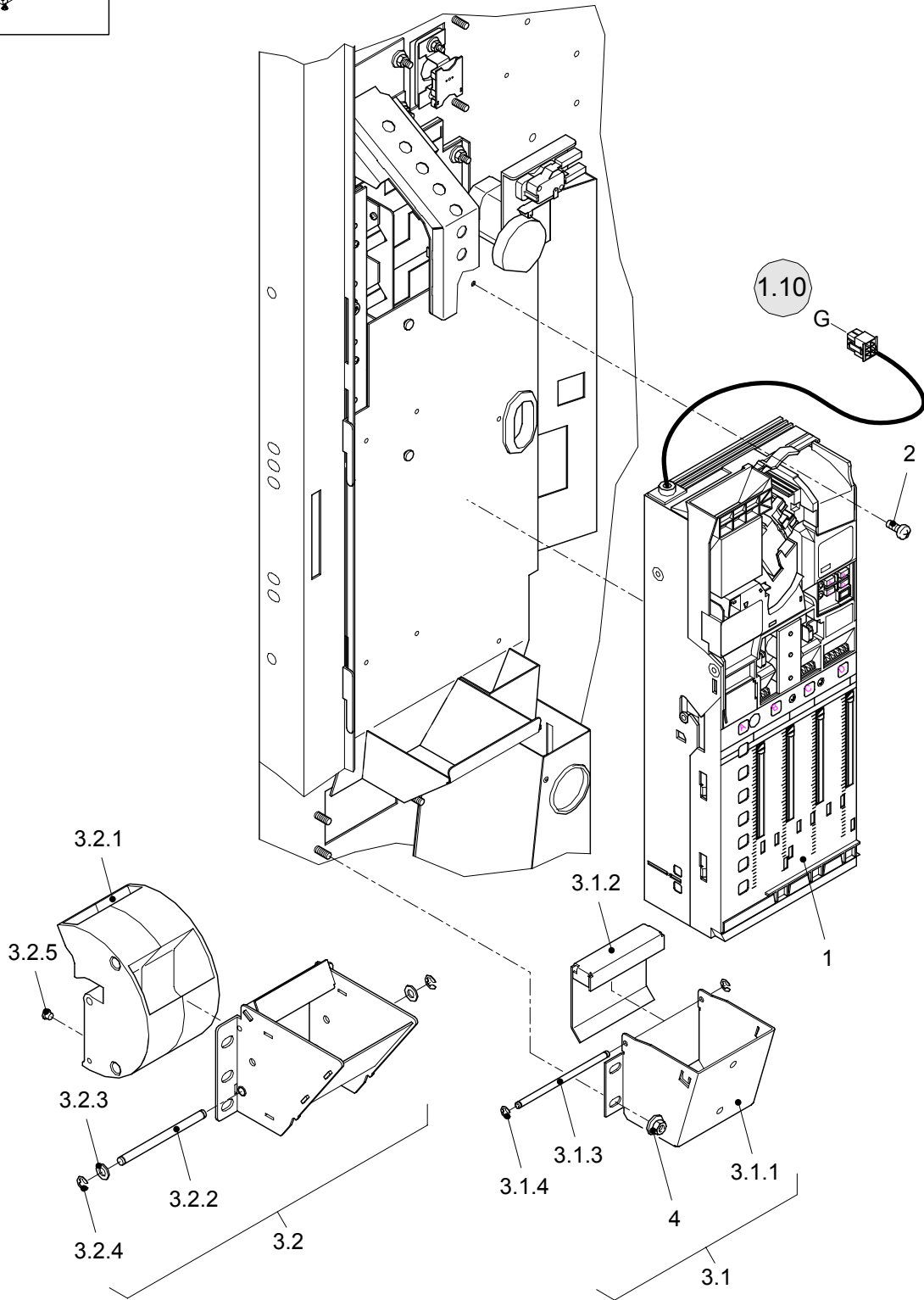
**Steuerung – Kabelverbindung**  
VMC – cable connections

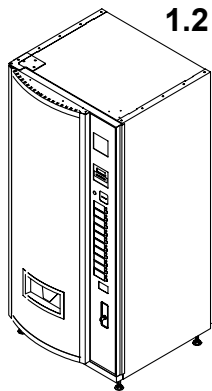


Pos. Pos.	Artikel-Nummer Article No.	Stck. Unit	Bezeichnung Description	Bemerkung Remarks
8	621.02.020.00	1	<b>Teilesatz Türsperre für 1120mm Gehäuse</b> Part set door locking for 1120mm cabinet	
8.1	621.00.020.00	1	<b>Türsperrhebelführung</b> Door locking lever guide	
8.2	950.78.001.00	2	<b>Sechskantblechschraube ISO 1479 4,8x13</b> Hexagon tapping screw ISO 1479 4.8x13	
8.3	621.00.021.00	1	<b>Türsperrhebel</b> Door locking lever	
8.4	635.00.615.00	1	<b>Distanzbuchse</b> Distance bush	
8.5	951.09.060.16	1	<b>Senkschraube mit Innensechskant DIN 7991-M6x16</b> Countersunk head screw with hexagon socket DIN7991-M6x16	
8.6	951.72.005.00	1	<b>Scheibe DIN 9021-A6,4</b> Washer DIN 9021-A6.4	
8.7	950.54.003.00	1	<b>Sechskantmutter selbstsichernd DIN 985-M6</b> Hexagon nut self-jamming DIN 985-M6	
8.8	950.84.003.00	1	<b>Gewindeformschraube DIN 7500-CM4x10</b> Self-tapping screw DIN 7500-CM4x10	
8.9	952.50.005.10	1	<b>Flachrundschraube mit Vierkantansatz DIN 603-M5x10</b> Mushroom head bolt with square DIN 603-M5x10	
8.10	950.87.003.00	1	<b>Kombimutter mit gebördelter Scheibe M5</b> Multipurpose nut with flanged washer M5	
9	640.00.045.00	1	<b>Steuerungsabdeckung</b> VMC-cover	
10	576.00.064.00	1	<b>Tasterwinkel</b> Button bracket	
11	985.14.340.03	1	<b>Drucktaster rot</b> Reset button (red)	
12	985.13.378.01	1	<b>Flexibler Kantenschutz</b> Flexible corner protection	
13	664.00.506.00	1	<b>KB STRG. - Trafo - Ausgabe</b> KB VMC - transformer - delivery unit	



FK 280 EC





# ERSATZTEILLISTE SPARE PARTS LIST

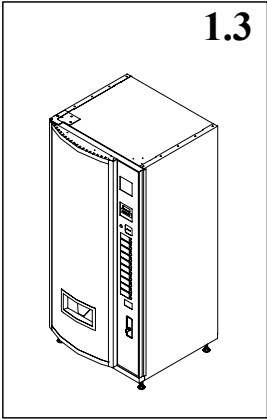
## FK 280 EC

**Tür komplett**  
Door complete

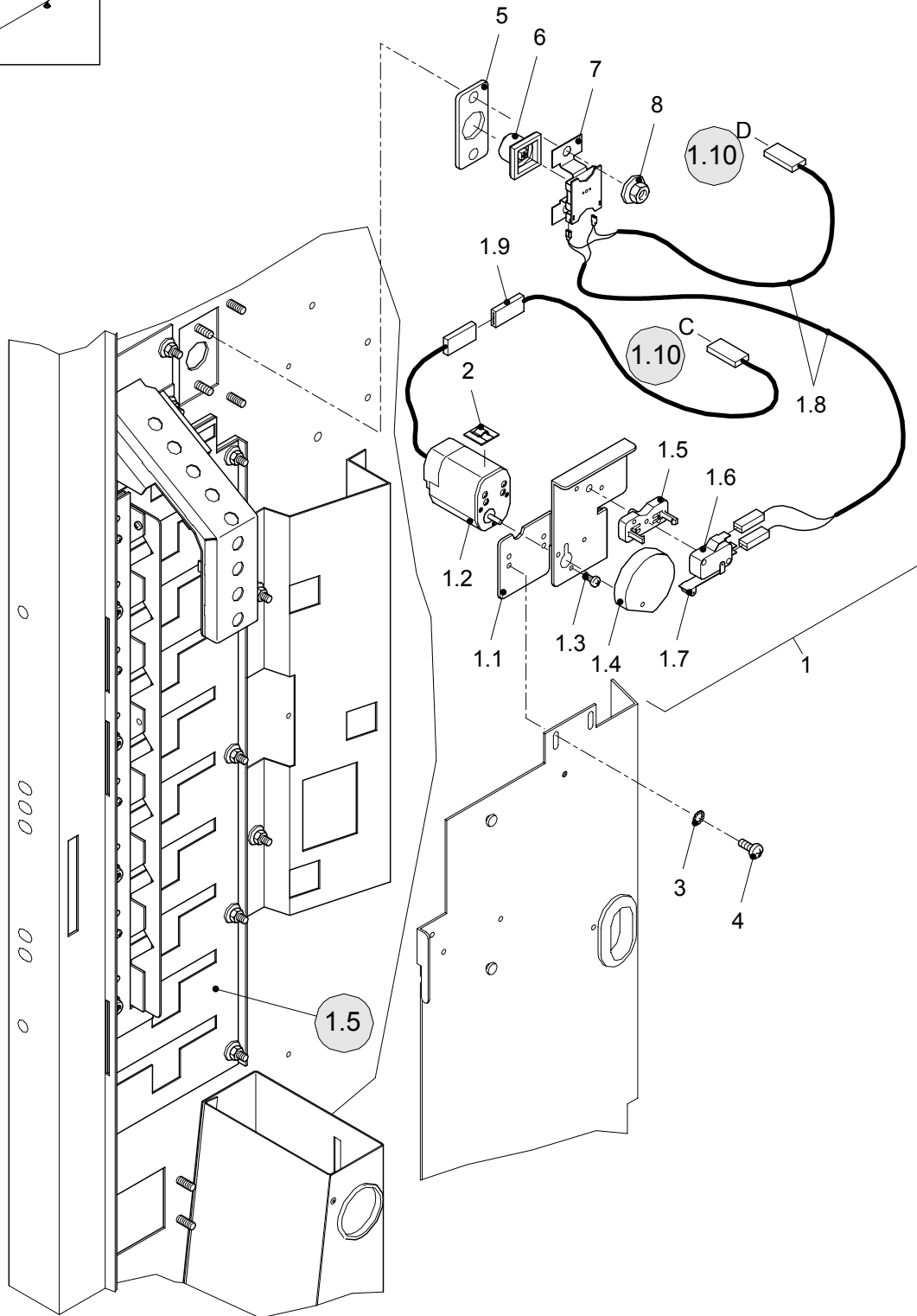
**Münzverarbeitung**  
Coin processing

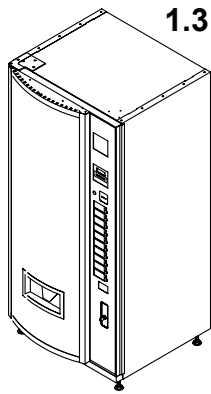


Pos. Pos.	Artikel-Nummer Article No.	Stck. Unit	Bezeichnung Description	Bemerkung Remarks
1		1	<b>MSG</b> Coin mechanism	
2	950.84.002.00	1	<b>Gewindeformschraube DIN 7500-CM4x8</b> Self-tapping screw DIN 7500-CM4x8	
3.1	306.01.054.00	1	<b>Rückgabekästchen komplett montiert</b> Coin return box complete installed	
3.1.1	306.00.054.00	1	<b>Rückgabekästchen geschweisst</b> Coin return box welded	
3.1.2	640.00.036.00	1	<b>Rückgabeklappe</b> Coin return lid	
3.1.3	640.00.037.00	1	<b>Lagerachse für Rückgabekästchen</b> Bearing axle for coin return box	
3.1.4	950.64.003.00	2	<b>Sicherungsscheibe DIN 6799-3,2</b> Retaining ring DIN 6799-3.2	
3.2	651.00.043.00	1	<b>Rückgabetrommel komplett montiert</b> Coin return drum, complete installed	
3.2.1	274.01.060.00	1	<b>Münzschale vorm.</b> Coin drum, fitted	
3.2.2	274.00.065.00	1	<b>Lagerachse Münzrückgabe</b> Bearing axle for coin return	
3.2.3	950.55.005.00	2	<b>Scheibe DIN 125-A6,4</b> Washer DIN 125-A6.4	
3.2.4	950.64.004.00	2	<b>Sicherungsscheibe DIN 6799-4,0</b> Retaining ring DIN 6799-4.0	
3.2.5	272.00.005.00	2	<b>Einsteckpuffer</b> Coin slot buffer	
4	950.87.003.00	4	<b>Kombimutter mit gebördelter Scheibe M5</b> Multipurpose nut with flanged washer M5	



FK 280 EC





# ERSATZTEILLISTE SPARE PARTS LIST

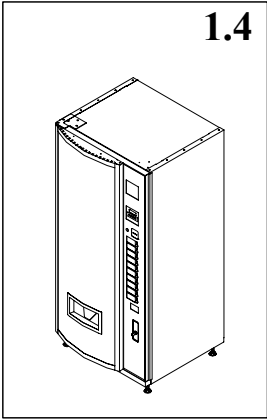
## FK 280 EC

**Tür komplett**  
Door complete

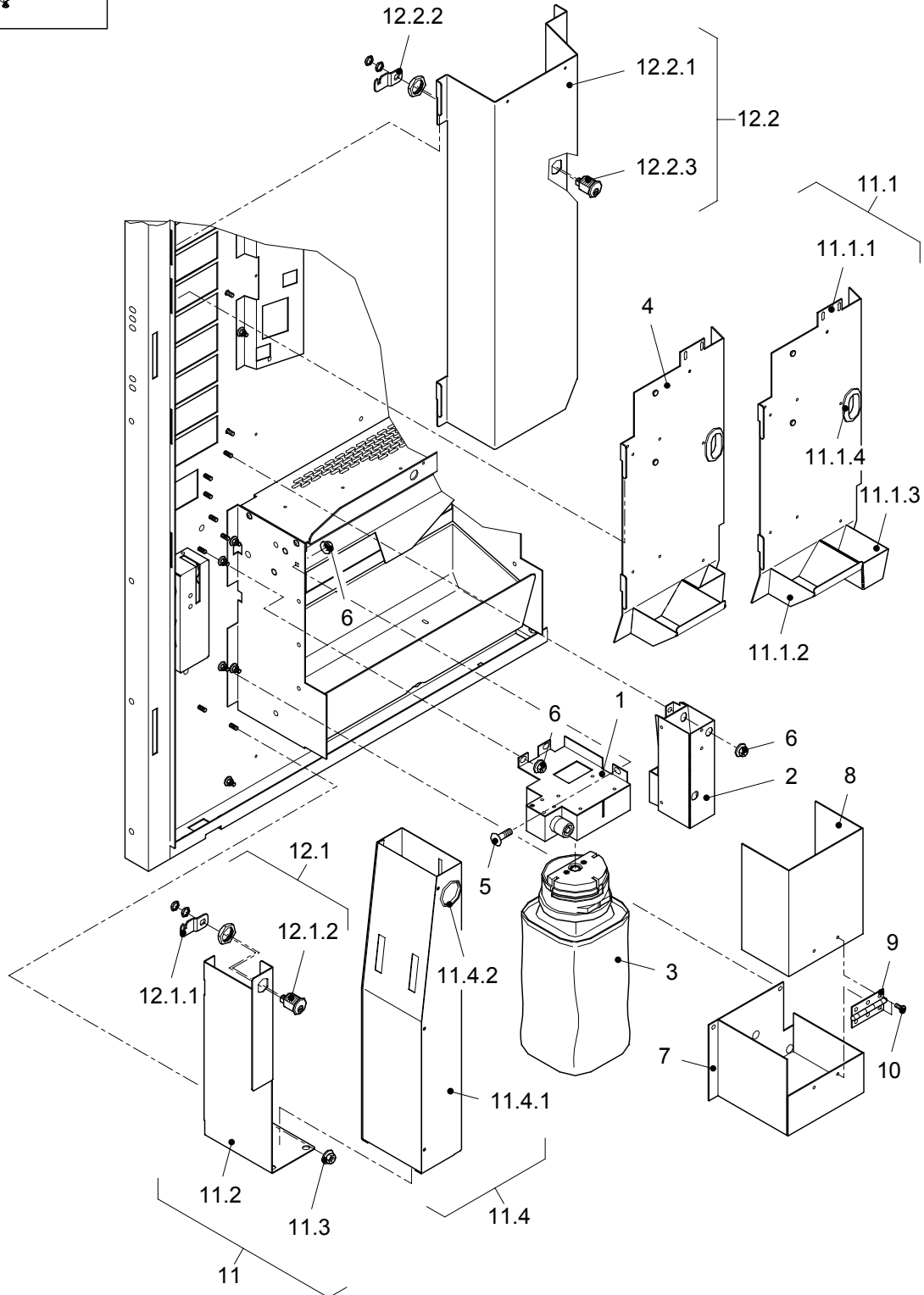
**Motorische Rückgabe**  
Motorized coin return

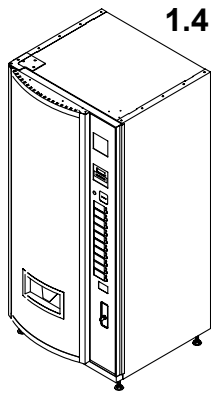


Pos. Pos.	Artikel-Nummer Article No.	Stck. Unit	Bezeichnung Description	Bemerkung Remarks
	651.03.034.00	1	<b>Motorische Rückgabe kpl.</b> Motorized coin return assembly parts	
1	651.01.034.00	1	<b>Rückgabemotorhalter kpl. mont.</b> Coin return motor holder, complete, fitted	
1.1	651.00.034.00	1	<b>Rückgabemotorhalter</b> Coin return motor holder	
1.2	985.27.035.11	1	<b>Getriebemotor 9V/DC ohne Zahnrad</b> Gear motor 9V/DC	
1.3	950.89.004.00	1	<b>Gewindeformschraube DIN 7500-CM2,5x10</b> Self-tapping screw DIN 7500-CM2.5x10	
1.4	274.00.202.00	1	<b>Exzentrerscheibe für Motorische Rückgabe</b> Eccentric disc for motorized coin return	
1.5	604.00.114.00	1	<b>Schalteaufnahme links</b> Switch holder, left	
1.6	985.14.060.20	1	<b>Mikroschalter</b> Micro-switch	
1.7	985.14.060.24	1	<b>Betätiger</b> Actuator	
1.8	651.00.502.00	1	<b>KV Steuerung - Motorische Rückgabe</b> KV VMC - motorized coin return	
1.9	651.00.503.00	1	<b>KV Rückgabemotor Verlängerung</b> KV Coin return motor extension	
2	985.10.200.27	1	<b>Befestigungssockel selbstklebend</b> Securing socket for self adhesive tape	
3	950.57.002.00	2	<b>Zahnscheibe DIN 6797-A4,3</b> Gear washer DIN 6797-A4.3	
4	950.84.002.00	2	<b>Gewindeformschraube DIN 7500-CM4x8</b> Self-tapping screw DIN 7500-CM4x8	
5	300.00.690.00	1	<b>Distanzplatte für Rückgabeknopf</b> Spacing plate for coin return button	
6	646.00.032.00	1	<b>Taste</b> Button	
7	300.00.575.00	1	<b>Platine für Rückgabeknopf kpl.</b> Coin return button plate, complete	
8	950.87.003.00	2	<b>Kombimutter mit gebördelter Scheibe M5</b> Multipurpose nut with flanged washer M5	



**FK 280 EC**





# ERSATZTEILLISTE SPARE PARTS LIST

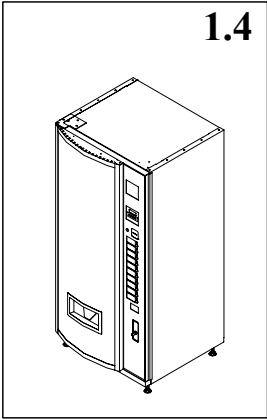
## FK 280 EC

**Tür komplett**  
Door complete

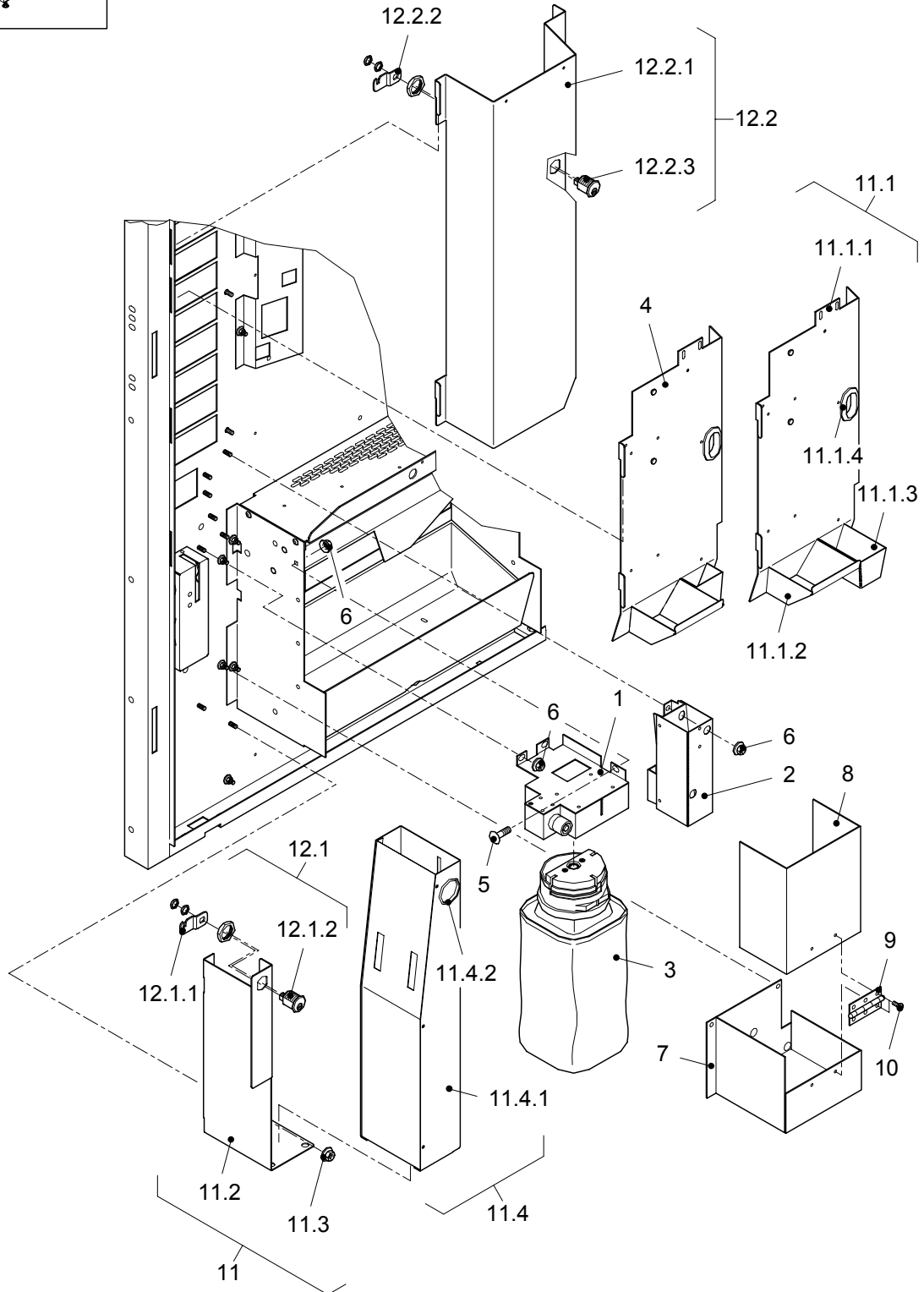
**Geldsack**  
Coin collection bag

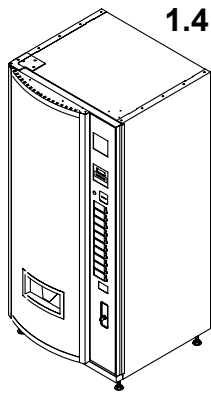


Pos. Pos.	Artikel-Nummer Article No.	Stck. Unit	Bezeichnung Description	Bemerkung Remarks
	663.01.015.00	1	<b>Geldsack</b> Coin collection bag	
1	651.01.042.00	1	<b>Träger für Geldsack kpl. PL</b> Coin collection bag holder, complete PL	
	651.03.042.00	1	<b>Träger für Geldsack kpl. CZ</b> Coin collection bag holder, complete CZ	
	651.05.042.00	1	<b>Träger für Geldsack kpl. SK</b> Coin collection bag holder, complete SK	
2	651.00.041.00	1	<b>Kanal kpl.</b> Channel, complete	
3	623.00.737.02	1	<b>Geldsack incl. Schlüsseladapter PL</b> Coin collection bag including key adapter PL	
	623.00.737.18	1	<b>Geldsack incl. Schlüsseladapter CZ</b> Coin collection bag including key adapter CZ	
	623.00.737.22	1	<b>Geldsack incl. Schlüsseladapter SK</b> Coin collection bag including key adapter SK	
4	651.02.028.00	1	<b>MSG Halteplatte vormontiert Geldsack</b> Coin mechanism retaining plate with pre-installed coin collection bag	
5	952.50.005.11	1	<b>Flachrundschrabe mit Vierkantansatz M5x10</b> Half-round screw with square neck M5x10	
6	950.87.003.00	7	<b>Kombimutter mit gebördelter Scheibe M5</b> Multipurpose nut with flanged washer M5	
7	654.00.036.00	1	<b>Flammschutz</b> Flame protection	
8	654.00.037.00	1	<b>Geldsackdeckel</b> Coin collection bag cover	
9	603.00.622.00	1	<b>Scharnier</b> Hinge	
10	950.84.001.00	4	<b>Gewindeformschraube DIN 7500-CM4x8</b> Self-tapping screw DIN 7500-CM4x8	



**FK 280 EC**





# ERSATZTEILLISTE SPARE PARTS LIST

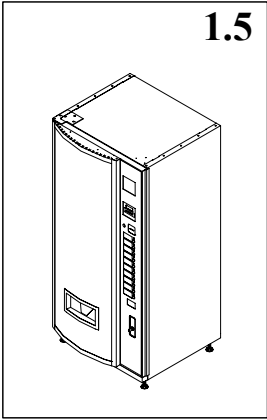
## FK 280 EC

**Tür komplett**  
Door complete

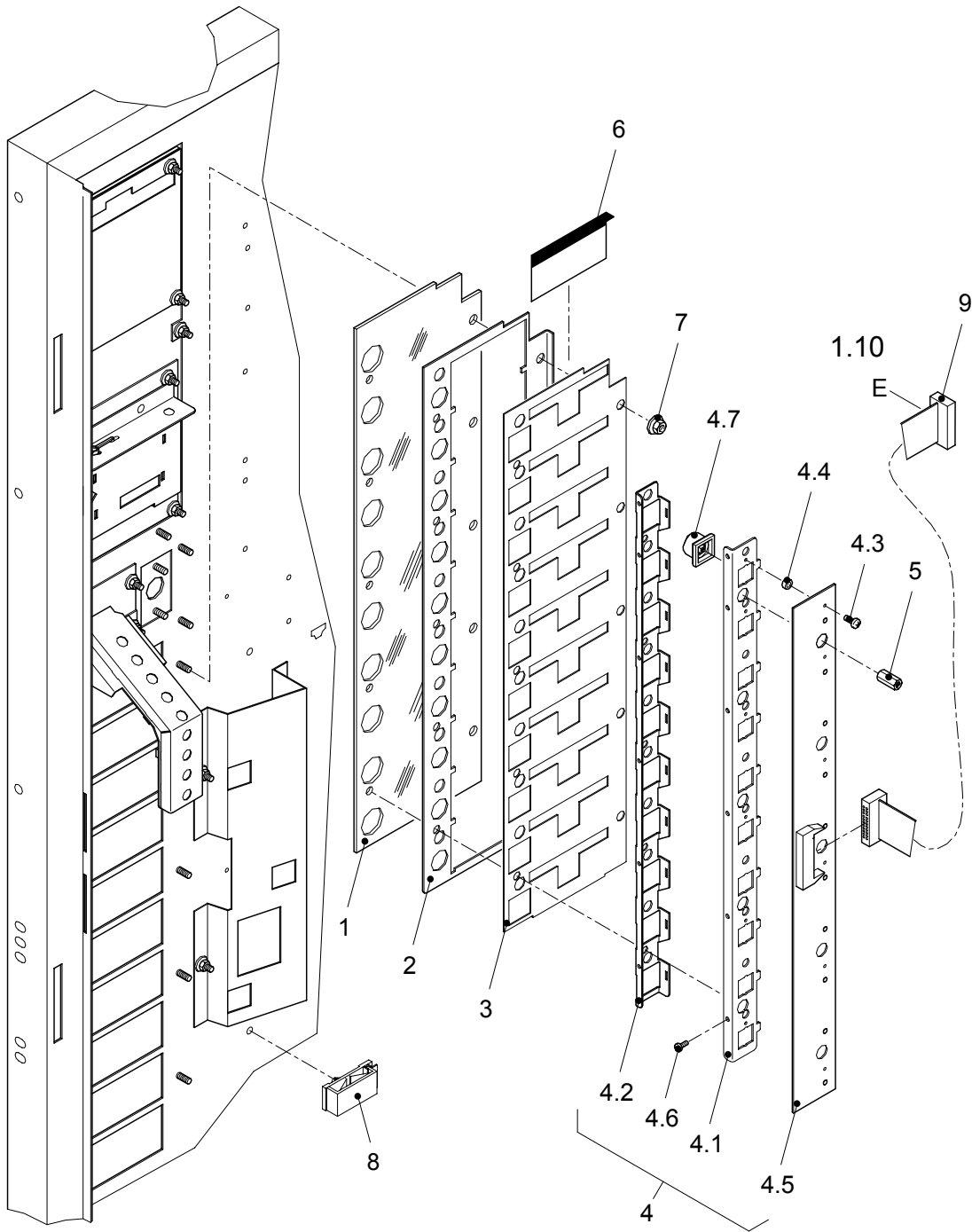
**Geldsack**  
Coin collection bag

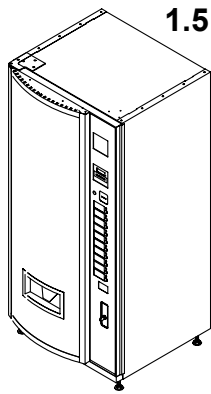


Pos. Pos.	Artikel-Nummer Article No.	Stck. Unit	Bezeichnung Description	Bemerkung Remarks
11	651.01.023.00	1	<b>Teilsatz Kasse</b> Part set cash box	
11.1	651.01.028.00	1	<b>MSG-Halteplatte vormontiert Kasse</b> Coin mechanism retaining plate pre-installed cash box	
11.1.1	651.00.028.00	1	<b>MSG-Halteplatte genietet</b> Coin mechanism retaining plate riveted	
11.1.2	651.00.028.02	1	<b>Rückgabekanal</b> Return channel	
11.1.3	651.00.028.03	1	<b>Kassenkanal</b> Cash box channel	
11.1.4	985.12.415.05	1	<b>Durchführungstülle</b> Lead-in tube	
11.2	651.00.023.00	1	<b>Kassenträger</b> Cash box bar	
11.3	950.87.003.00	3	<b>Kombimutter mit gebördelter Scheibe M5</b> Multipurpose nut with flanged washer M5	
11.4	650.01.017.00	1	<b>Kasse vormontiert</b> Cash box pre-installed	
11.4.1	650.00.017.00	1	<b>Kasse komplett</b> Cash box complete	
11.4.2	985.12.415.05	1	<b>Durchführungstülle</b> Lead-in tube	
12.1	651.01.037.00	1	<b>Abschliessbare Kasse Stufe II</b> Lockable cash box stage II	
12.1.1	651.00.037.00	1	<b>Schliesshebel für Kasse CES</b> Locking lever for cash box CES	
12.1.2	006.00.024.00	1	<b>Zylinderhebelschloss CES 5256</b> Cylindrical lever lock CES 5256	
12.2	651.01.032.00	1	<b>Abschliessbare Kasse Stufe III</b> Lockable cash box stage III	
12.2.1	651.00.032.00	1	<b>MSG-Abdeckung</b> MSG-cover	
12.2.2	651.00.037.00	1	<b>Schliesshebel für Kasse CES</b> Locking lever for cash box CES	
12.2.3	006.00.024.00	1	<b>Zylinderhebelschloss CES 5256</b> Cylindrical lever lock CES 5256	



FK 280 EC





# ERSATZTEILLISTE SPARE PARTS LIST

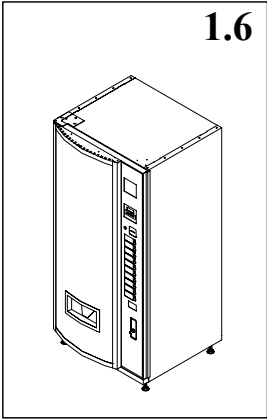
## FK 280 EC

**Tür komplett**  
Door complete

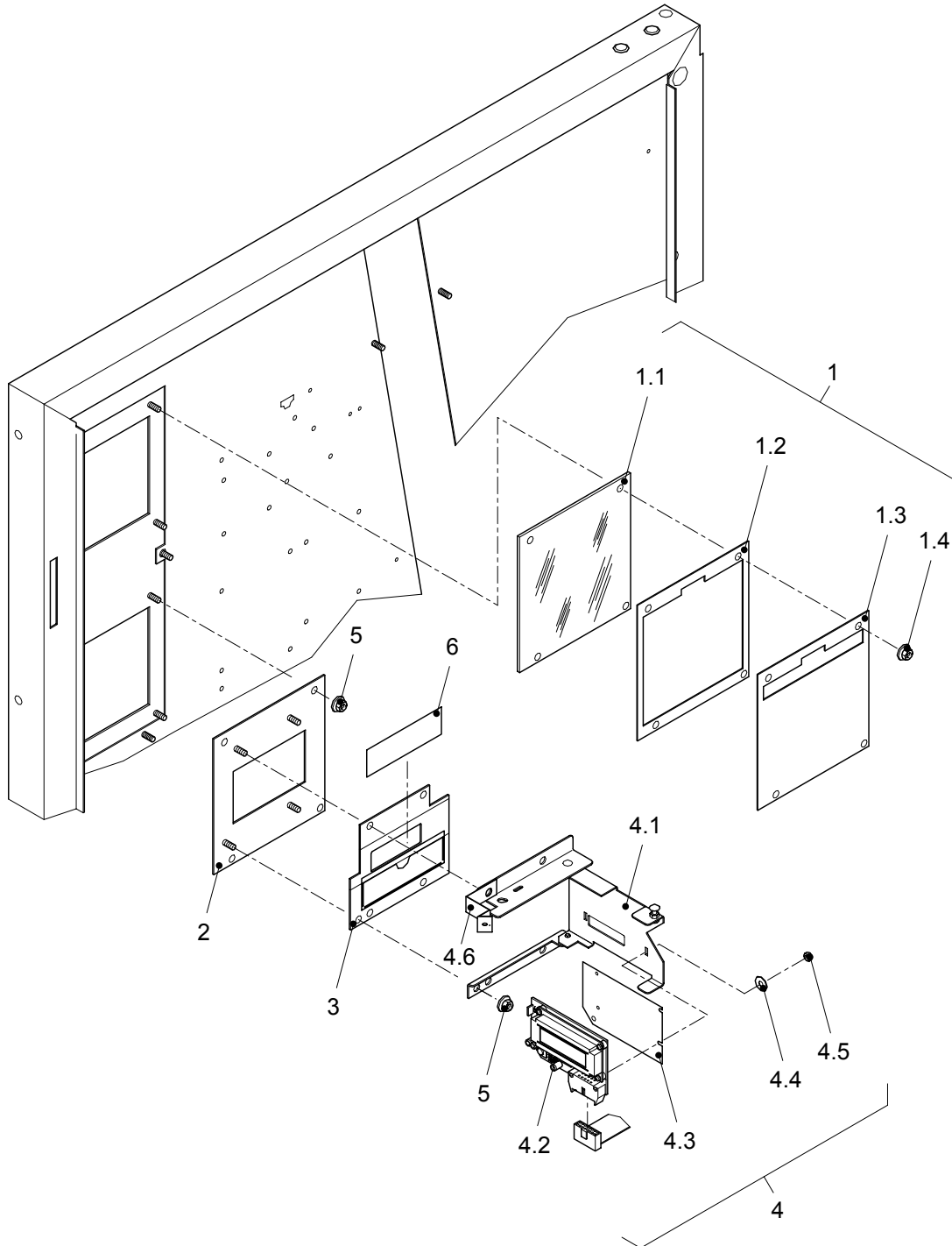
**Anwahltastatur**  
Selection keyboard

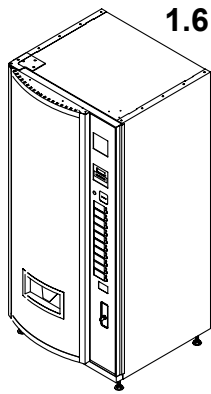


Pos. Pos.	Artikel-Nummer Article No.	Stck. Unit	Bezeichnung Description	Bemerkung Remarks
1	653.00.047.00	1	<b>Scheibe für Sortenschilder</b> Slider for selection signs	
2	653.00.048.00	1	<b>Sortenschildunterteilung</b> Selection sign partitioning	
3	653.00.049.00	1	<b>Abdeckung für Sortenschilder</b> Cover for selection sign	
4	653.01.018.00	1	<b>Tastatur komplett montiert 10-Wahl</b> Keyboard, complete, installed 10-choice	
4.1	653.00.018.00	1	<b>Platinenträger</b> Board carrier	
4.2	653.00.019.00	1	<b>Sortenschildhalter 10-Wahl</b> Selection sign holder, 10-choice	
4.3	950.84.001.00	6	<b>Gewindeformschraube DIN 7500-CM4x6</b> Self-tapping screw DIN 7500-CM4x6	
4.4	653.00.026.00	6	<b>Distanzbuchse mit Ansatz</b> Distance bush with carrier	
4.5	653.00.501.00	1	<b>Tastaturplatte</b> Keyboard board	
4.6	950.88.004.00	5	<b>Gewindeformschraube DIN 7500-CM3x10</b> Self-tapping screw DIN 7500-CM3x10	
4.7	623.00.056.00	10	<b>Taste (lichtgrau)</b> Button (light gray)	
	626.00.062.00	10	<b>Taste (glanzverchromt)</b> Button (polished chromed)	
	622.00.032.00	10	<b>Taste (weissgrün)</b> Button (white green)	
	622.00.072.00	10	<b>Taste (weiss)</b> Button (white)	
	645.00.022.00	10	<b>Taste (schwarz)</b> Button (black)	
5	952.42.104.20	5	<b>Stahl-Distanzbolzen M5x20</b> Steel spacing bolts M5x20	
6	603.00.046.00	10	<b>Preisschildträger bedruckt</b> Printed price list holder	
7	950.87.003.00	5	<b>Kombimutter mit gebördelter Scheibe M5</b> Multipurpose nut with flanged washer M5	
8	985.10.050.02	3	<b>Flachbandhalter mit Einrastfeder</b> Ribbon cable holder with latching spring	
9	644.00.507.00	1	<b>KV Steuerung - Anwahltastatur</b> KV VMC - selection keyboard	



FK 280 EC





# ERSATZTEILLISTE SPARE PARTS LIST

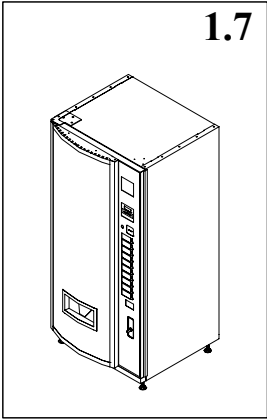
## FK 280 EC

**Tür komplett**  
Door complete

**POS-Fenster – Display**  
POS-window – display

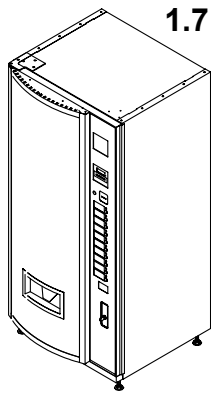


Pos. Pos.	Artikel-Nummer Article No.	Stck. Unit	Bezeichnung Description	Bemerkung Remarks
1	651.01.044.00	1	<b>Teilesatz POS</b> Part set POS	
1.1	651.00.044.00	1	<b>POS-Fenster</b> POS-window	
1.2	651.00.045.00	1	<b>POS-Rasterblech</b> POS-screen plate	
1.3	651.00.046.00	1	<b>POS-Taschenscheibe</b> POS-pocket washer	
1.4	950.87.003.00	4	<b>Kombimutter mit gebördelter Scheibe M5</b> Multipurpose nut with flanged washer M5	
2	651.00.029.00	1	<b>POS-Display Adapterplatte komplett</b> POS display adapter plate complete	
3	646.01.029.00	1	<b>Displayscheibe komplett montiert</b> Display slider complete installed	
4	604.04.022.00	1	<b>Display klappbar vormontiert beleuchtet IR 2/16/5</b> Display hinged pre-installed lighting IR 2/16/5	
4.1	604.00.022.00	1	<b>Displayhalter klappbar vormontiert</b> Display holder hinged pre-installed	
4.2	636.00.503.00	1	<b>LCD Display komplett beleuchtet mit IR 2/16/5</b> LCD display complete lighting with IR 2/16/5	
4.3	270.00.058.00	1	<b>Isolierplatte</b> Isolation plate	
4.4	950.55.001.00	4	<b>Scheibe DIN 125 -A2,8</b> Washer DIN 125-A2.8	
4.5	950.50.012.00	4	<b>Sechskantmutter DIN 934-M2,5</b> Hexagon nut DIN 934-M2.5	
4.6	641.00.086.00	1	<b>Feder für Displayhalter</b> Display holder spring	
5	950.87.003.00	8	<b>Kombimutter mit gebördelter Scheibe M5</b> Multipurpose nut with flanged washer M5	
6	606.00.041.00	1	<b>Einwurfschild</b> Coin slot sign	



FK 280 EC





# ERSATZTEILLISTE SPARE PARTS LIST

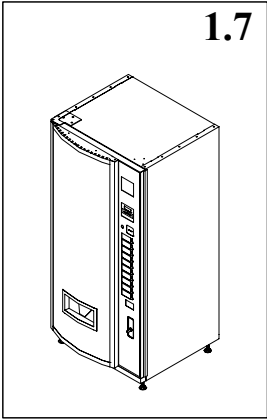


## FK 280 EC

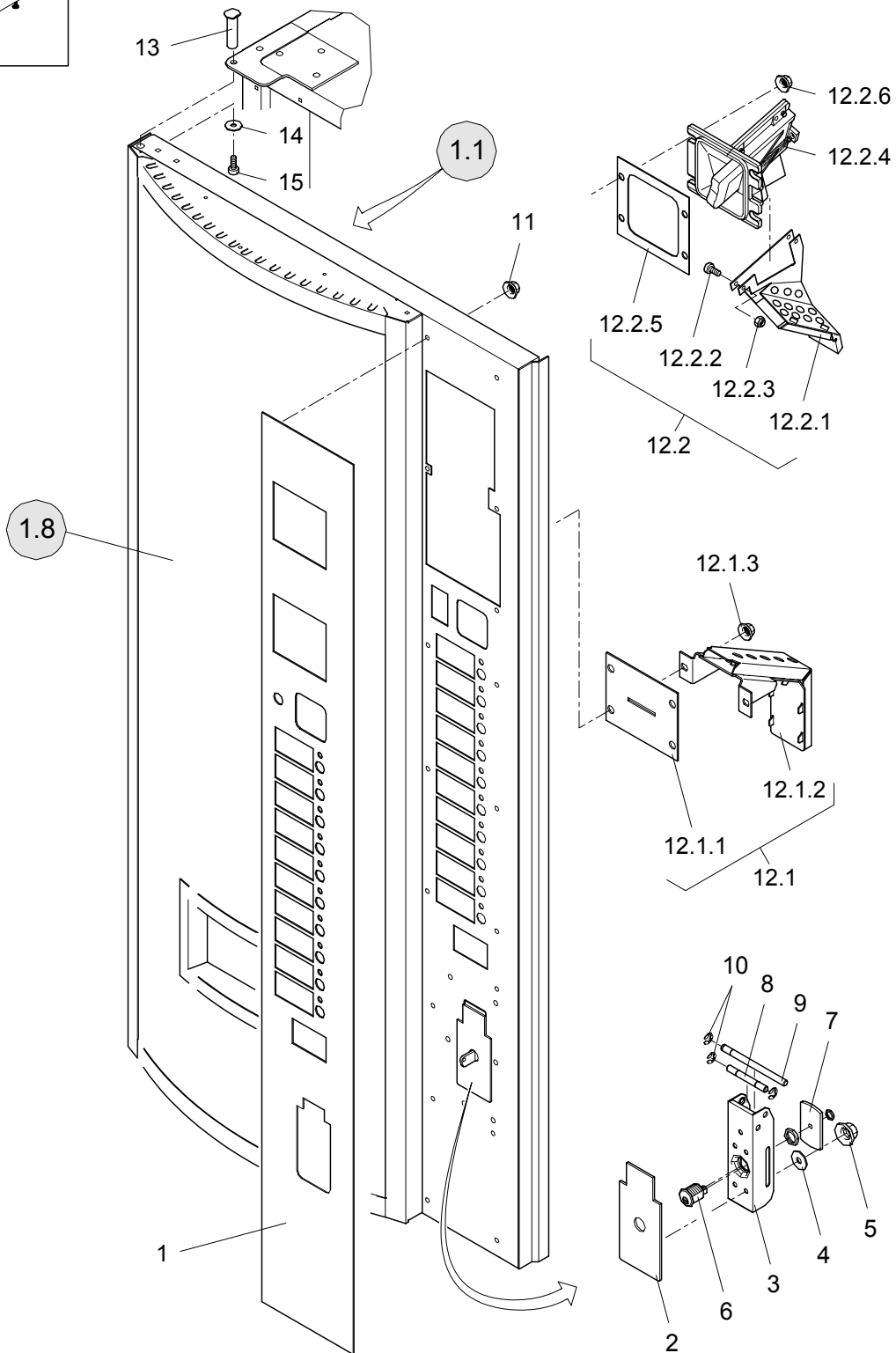
**Tür komplett**  
Door complete

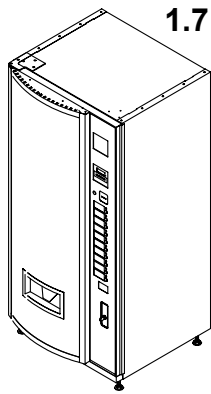
**Tür außen**  
External door

Pos. Pos.	Artikel- Nummer Article No.	Stck. Unit	Bezeichnung Description	Bemerkung Remarks
1	653.00.050.00	1	<b>Türblende, Mot. RG. einf. Schutz komplett</b> Door screen, motorized coin return, easy protection complete	
2	653.00.051.00	1	<b>Sperrklappenschutz komplett (CES/KNAPP)</b> Locking lever protection, complete (CES/KNAPP)	
	653.00.096.00	1	<b>Sperrklappenschutz komplett (KESO)</b> Locking lever protection, complete (KESO)	
3	640.00.059.00	1	<b>Sperrklappe für Zylinderschloß gebohrt (CES/KNAPP/KESO)</b> Locking lever for cylindrical lock drilled (CES/KNAPP/KESO)	
4	951.72.005.00	5	<b>Scheibe DIN 9021-A6,4</b> Washer DIN 9021-A6.4	
5	950.87.004.00	5	<b>Kombimutter mit gebördelter Scheibe M6</b> Multipurpose nut with flanged washer M6	
6	006.00.024.00	1	<b>Zylinderhebelschloß CES 5256</b> Cylindrical lever lock CES 5256	
	640.00.634.00	1	<b>Zylinderhebelschloß KESO</b> Cylindrical lever lock KESO	
	266.00.852.00	1	<b>Zylinderhebelschloß KNAPP</b> Cylindrical lever lock KNAPP	
7	604.00.052.00	1	<b>Schloßplatte groß (CES)</b> Lock plate large (CES)	
	607.00.009.00	1	<b>Schloßplatte groß (KNAPP/KESO)</b> Lock plate large (KNAPP/KESO)	
8	577.00.027.00	1	<b>Lagerachse für Schloßkasten</b> Axial bearing for locking plate	
9	603.00.652.00	1	<b>Schließbolzen</b> Closing bolts	
10	950.64.006.00	3	<b>Sicherungsscheibe DIN 6799-6,0</b> Retaining ring DIN 6799-6.0	
11	950.87.003.00	29	<b>Kombimutter mit gebördelter Scheibe M5</b> Multipurpose nut with flanged washer M5	
12.1	651.01.038.00	1	<b>Teilesatz Einwurfkanal</b> Parts set coin slot channel	
12.1.1	651.00.038.00	1	<b>Einwurfblende</b> Coin slot screen	
12.1.2	651.00.039.00	1	<b>Einwurfkanal komplett</b> Coin slot channel complete	
12.1.3	950.87.003.00	4	<b>Kombimutter mit gebördelter Scheibe M5</b> Multipurpose nut with flanged washer M5	



FK 280 EC





# ERSATZTEILLISTE SPARE PARTS LIST



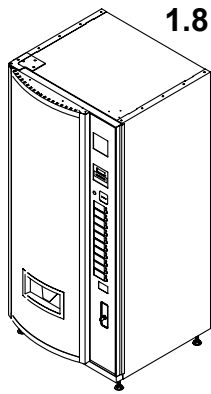
## FK 280 EC

**Tür komplett**  
Door complete

**Tür außen**  
External door

Pos. Pos.	Artikel-Nummer Article No.	Stck. Unit	Bezeichnung Description	Bemerkung Remarks
12.2	651.02.050.00	1	<b>Einwurfschieber 15°</b> Coin insert slide 15°	
12.2.1	651.00.050.00	1	<b>Einwurfkanal für Einwurfschieber kpl.</b> Coin slot channel for coin insert slide, complete	
12.2.2	951.04.007.00	2	<b>Linsenschraube mit Kreuzschlitz DIN 7985-M4x16</b> Fillister head screw with cross-recess DIN 7985-M4x16	
12.2.3	950.54.001.00	2	<b>Sechskantmutter selbstsichernd DIN 985-M4</b> Hexagon nut self-jamming DIN 985-M4	
12.2.4	274.00.080.00	2	<b>Zugfeder</b> Extension spring	
12.2.5	266.00.047.00	1	<b>Einwurfschieberdichtung</b> Coin insert slide seal	
12.2.6	950.87.003.00	4	<b>Kombimutter mit gebördelter Scheibe M5</b> Multipurpose nut with flanged washer M5	
13	652.00.031.00	1	<b>Scharnierbolzen oben für EBS</b> Upper hinge bolt for break-in protection	
14	951.72.005.00	2	<b>Scheibe DIN 9021-A6,4</b> Washer DIN 9021-A6.4	
15	950.36.001.00	2	<b>Zylinderschraube DIN 912-M6x10</b> Cylinder screw DIN 912-M6x10	





# ERSATZTEILLISTE SPARE PARTS LIST

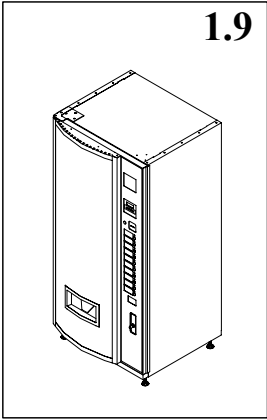
## FK 280 EC

**Tür komplett**  
Door complete

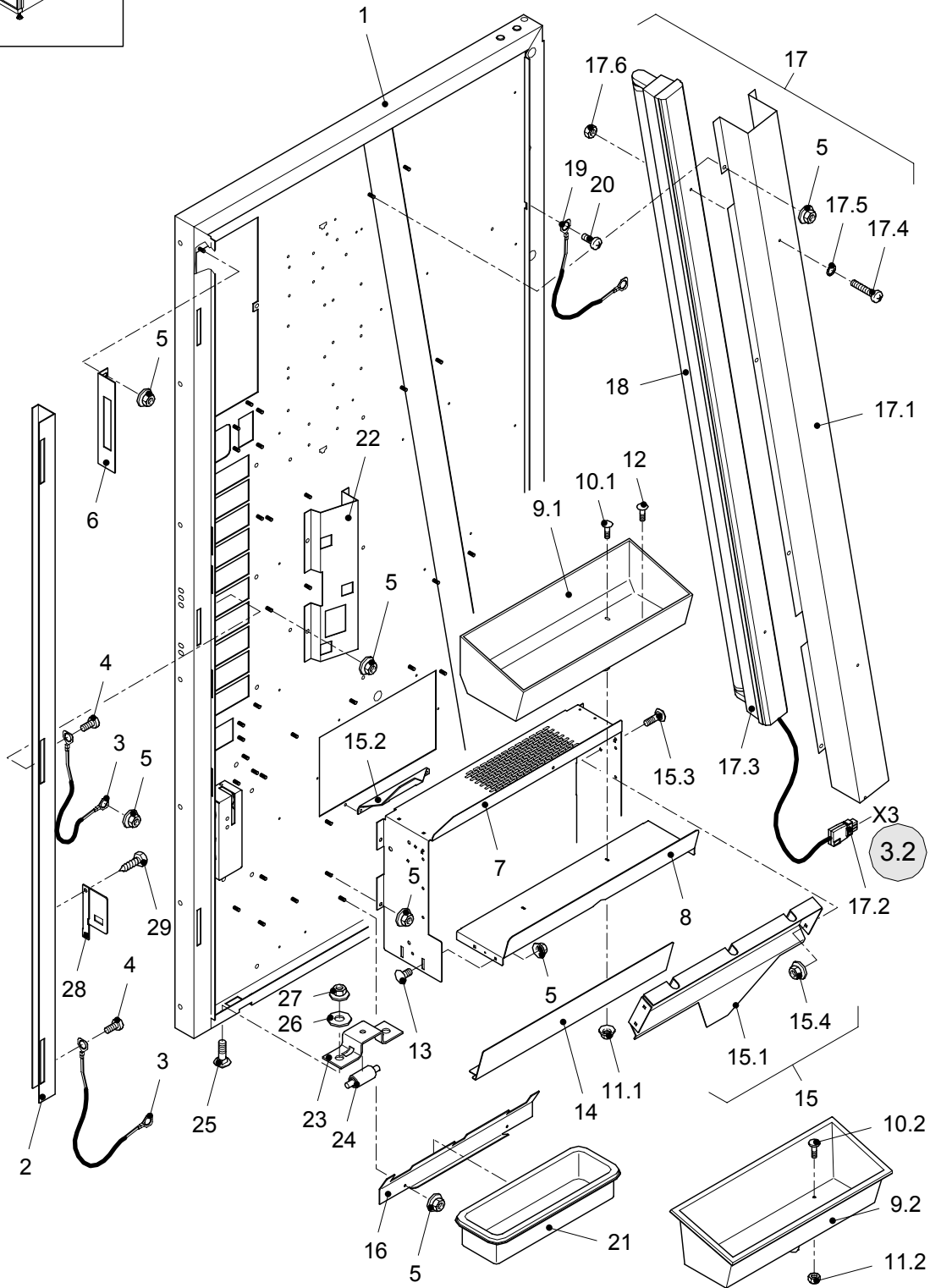
**Werbeschild**  
Advertising panel

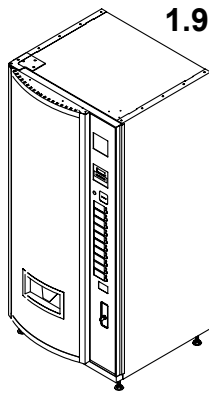


Pos. Pos.	Artikel-Nummer Article No.	Stck. Unit	Bezeichnung Description	Bemerkung Remarks
1	641.00.081.00	1	<b>Türspaltabdeckung komplett</b> Door clearance covering, complete	
2	950.87.004.00	7	<b>Kombimutter mit gebördelter Scheibe M6</b> Multipurpose nut with flanged washer M6	
3	663.00.007.00	1	<b>Ausgabeadapter komplett</b> Delivery unit adapter, complete	
4	951.20.948.09	31	<b>Linsen-Blechschrabe mit Kreuzschlitz 4,8x10</b> Cross-headed oval screw 4.8x10	
5	663.00.008.01	1	<b>Werbescheibe</b> Advertising panel	
6		1	<b>Folienschild</b> Foil shield	
7	653.00.028.00	1	<b>Scheibenhaltewinkel links komplett</b> Slider stop bracket left, complete	
8	950.87.003.00	9	<b>Kombimutter mit gebördelter Scheibe M5</b> Multipurpose nut with flanged washer M5	
9	623.00.009.00	1	<b>Ausgaberahmen komplett</b> Delivery unit frame, complete	
10	663.00.009.00	1	<b>Einlegeblende</b> Insertion screen	
11	998.00.070.30	1	<b>Klebeband beidseitig 0,250m</b> Double sided tape 0.250m	
12	663.00.004.00	1	<b>Rahmenkappe oben komplett</b> Frame cap top complete	
13	663.00.005.00	1	<b>Rahmenkappe unten komplett</b> Frame cap bottom complete	
14	653.00.003.00	1	<b>Scheibenhaltewinkel rechts komplett</b> Slider stop bracket right, complete	
15	654.01.014.00	1	<b>Schlagschutz klein vormontiert</b> Break-in protection small pre-installed	
16	654.01.015.00	3	<b>Schlagschutz gross vormontiert</b> Break-in protection large pre-installed	



FK 280 EC





# ERSATZTEILLISTE SPARE PARTS LIST

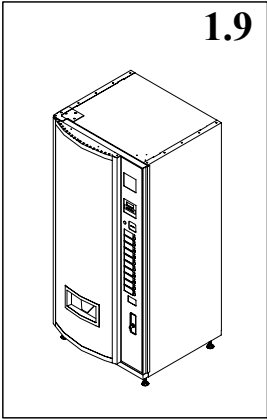


## FK 280 EC

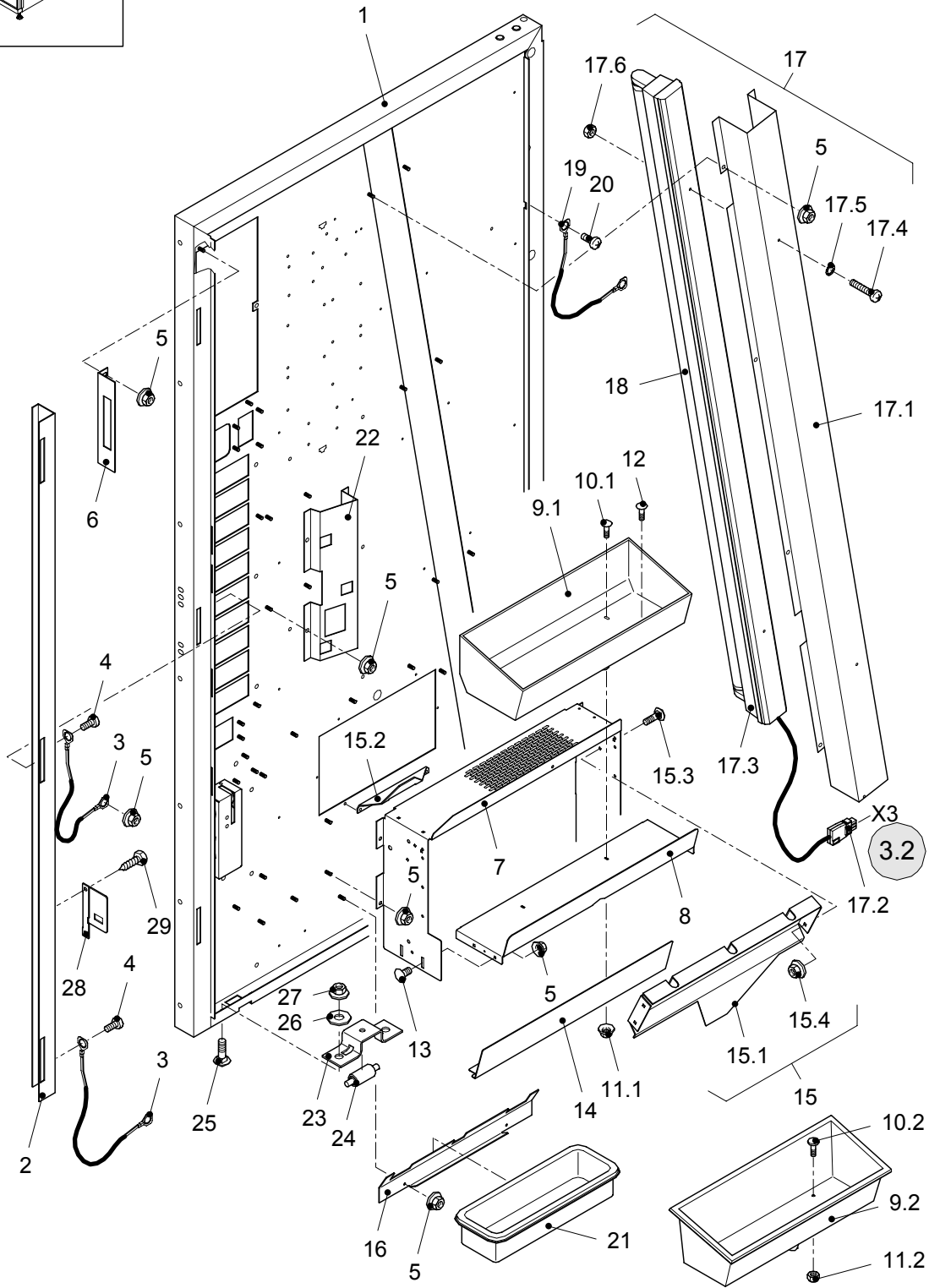
**Tür komplett**  
Door complete

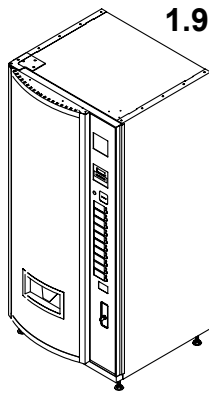
**Anbauteile**  
Fixing parts

Pos. Pos.	Artikel-Nummer Article No.	Stck. Unit	Bezeichnung Description	Bemerkung Remarks
1	663.00.002.00	1	<b>Tür FK 280 EC komplett</b> Door FK 280 EC complete	
2	651.00.020.00	1	<b>Riegelstange</b> Locking bar	
3	266.00.509.00	2	<b>Erdungsband kpl.</b> Grounding cable, complete	
4	951.34.001.00	2	<b>Gewindeformschraube DIN 7500-CM5x8</b> Self-tapping screw DIN 7500-CM5x8	
5	950.87.003.00	33	<b>Kombimutter mit gebördelter Scheibe M5</b> Multipurpose nut with flanged washer M5	
6	651.00.021.00	2	<b>Riegelstangenführung</b> Locking bar guide	
7	663.00.014.01	1	<b>Ausgabebügel</b> Delivery unit stirrup	
8	663.00.014.02	1	<b>Ausgabeboden</b> Delivery unit bottom	
9.1	663.00.010.00	1	<b>Ausgabewanne FK 280 EC</b> Delivery unit tub FK 280 EC	
9.2	636.01.042.00	1	<b>Ausgabewanne gedämpft montiert</b> Delivery unit tub damped installed	
10.1	950.39.005.00	2	<b>Flachrundschraube mit Vierkantansatz M4x12</b> Half-round screw with square head M4x12	
10.2	951.01.004.18	4	<b>Tellerkopfschraube mit Kombischlitz M4x8</b> Cup head screw with multipurpose slot M4x8	
11.1	950.87.002.00	4	<b>Kombimutter mit gebördelter Scheibe M4</b> Multipurpose nut with flanged washer M4	
11.2	950.54.001.00	4	<b>Sechskantmutter selbstsichernd DIN 985-M4</b> Hexagon nut self-jamming DIN 985-M4	
12	950.39.001.01	2	<b>Flachrundschraube mit Vierkantansatz DIN 603-M4x10</b> Mushroom head bolt with square DIN 603-M4x10	
13	952.50.005.10	4	<b>Flachrundschraube mit Vierkantansatz DIN 603-M5x10</b> Mushroom head bolt with square DIN 603-M5x10	
14	663.00.019.00	1	<b>Abdeckwinkel für Ausgabespalt</b> Cover angle for delivery unit crack	
15	663.01.011.00	1	<b>Teilesatz Eingreifsicherung FK 280 EC</b> Part set ingress protection FK 280 EC	
15.1	663.00.011.00	1	<b>Eingreifsicherung</b> Ingress protection	
	663.00.017.00	1	<b>Eingreifsicherung für Flaschen bis 90mm</b> Ingress protection for bottles to 90mm	
15.2	653.00.052.00	1	<b>Einhängewinkel für EGS-Lasche</b> Swivel for EGS-flap	
15.3	952.50.005.10	4	<b>Flachrundschraube mit Vierkantansatz DIN 603-M5x10</b> Half-round screw with square head DIN 603-M5x10	
15.4	950.87.003.00	4	<b>Kombimutter mit gebördelter Scheibe M5</b> Multipurpose nut with flanged washer M5	
16	663.00.013.00	1	<b>Tropfwasserschalenträger</b> Bracket for dripping water bowl	



FK 280 EC





# ERSATZTEILLISTE SPARE PARTS LIST

## FK 280 EC

**Tür komplett**  
Door complete

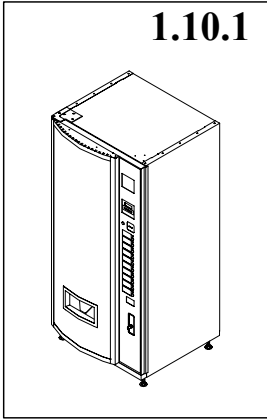
**Anbauteile**  
Fixing parts



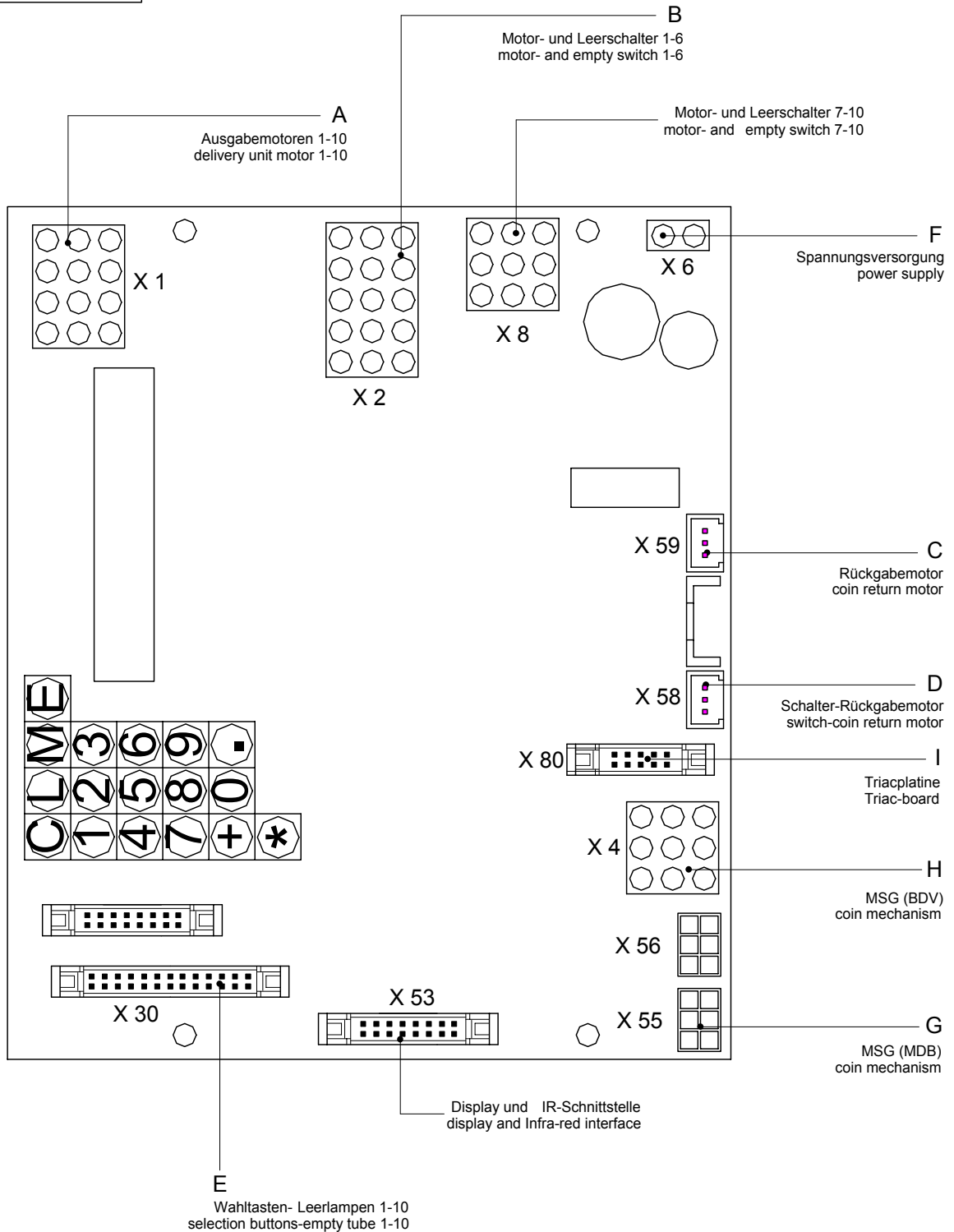
Pos. Pos.	Artikel-Nummer Article No.	Stck. Unit	Bezeichnung Description	Bemerkung Remarks
17	651.02.501.00	1	<b>Lichtleiste 58W komplett montiert</b> Tube 58W complete installed	
17.1	654.00.010.00	1	<b>Leuchenträger</b> Light holder	
17.2	651.00.501.00	1	<b>KV Trafo - Beleuchtung</b> KV Transformer – illumination	
17.3	985.22.450.06	1	<b>Lichtleiste 58W</b> Tube 58W	
17.4	951.05.006.00	2	<b>Linsenschraube mit Kreuzschlitz DIN 7985-M5x20</b> Cross-headed oval plate screws DIN 7985-M5x20	
17.5	950.57.003.00	4	<b>Zahnscheibe DIN 6797-A5,3</b> Gear washer DIN 6797-A5.3	
17.6	950.54.002.00	2	<b>Sechskantmutter selbstsichernd DIN 985-M5</b> Hexagon nut, self locking DIN 985-M5	
18	985.22.400.29	1	<b>L.-Lampe 58W „Tageslicht“</b> Tube 58W "Daylight"	
19	621.00.511.00	2	<b>Erdungsband kpl.</b> Grounding cable, complete	
20	952.51.105.10	2	<b>Gewindeformschraube Sonder-M5x10</b> Self-tapping screw, special-M5x10	
21	662.00.025.00	1	<b>Tropfwasserwanne</b> Dripping water tank	
22	654.00.011.00	1	<b>Anschlagwinkel</b> Stop bracket	
23	606.00.044.00	1	<b>Türrollenhalter</b> Door roller holder	
24	606.00.045.00	1	<b>Aufauflerolle</b> Take-up reel	
25	952.50.006.16	2	<b>Flachrundschraube mit Vierkantansatz DIN 603-M6x16</b> Mushroom head bolt with square DIN 603-M6x16	
26	950.55.006.00	2	<b>Scheibe DIN 125-A8,4</b> Washer DIN 125-A8.4	
27	950.87.004.00	2	<b>Kombimutter mit gebördelter Scheibe M6</b> Multipurpose nut with flanged washer M6	
28	651.00.085.00	1	<b>Riegelstangenhebel</b> Locking bar lever	
29	951.82.002.00	2	<b>Sechskant-Blechschrabe DIN 7976-B6,3x16</b> Hexagonal sheet metal screw DIN 7976-B6.3x16	



1.10.1

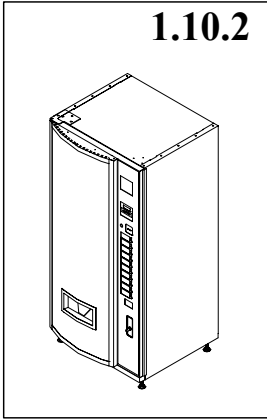


FK 280 EC

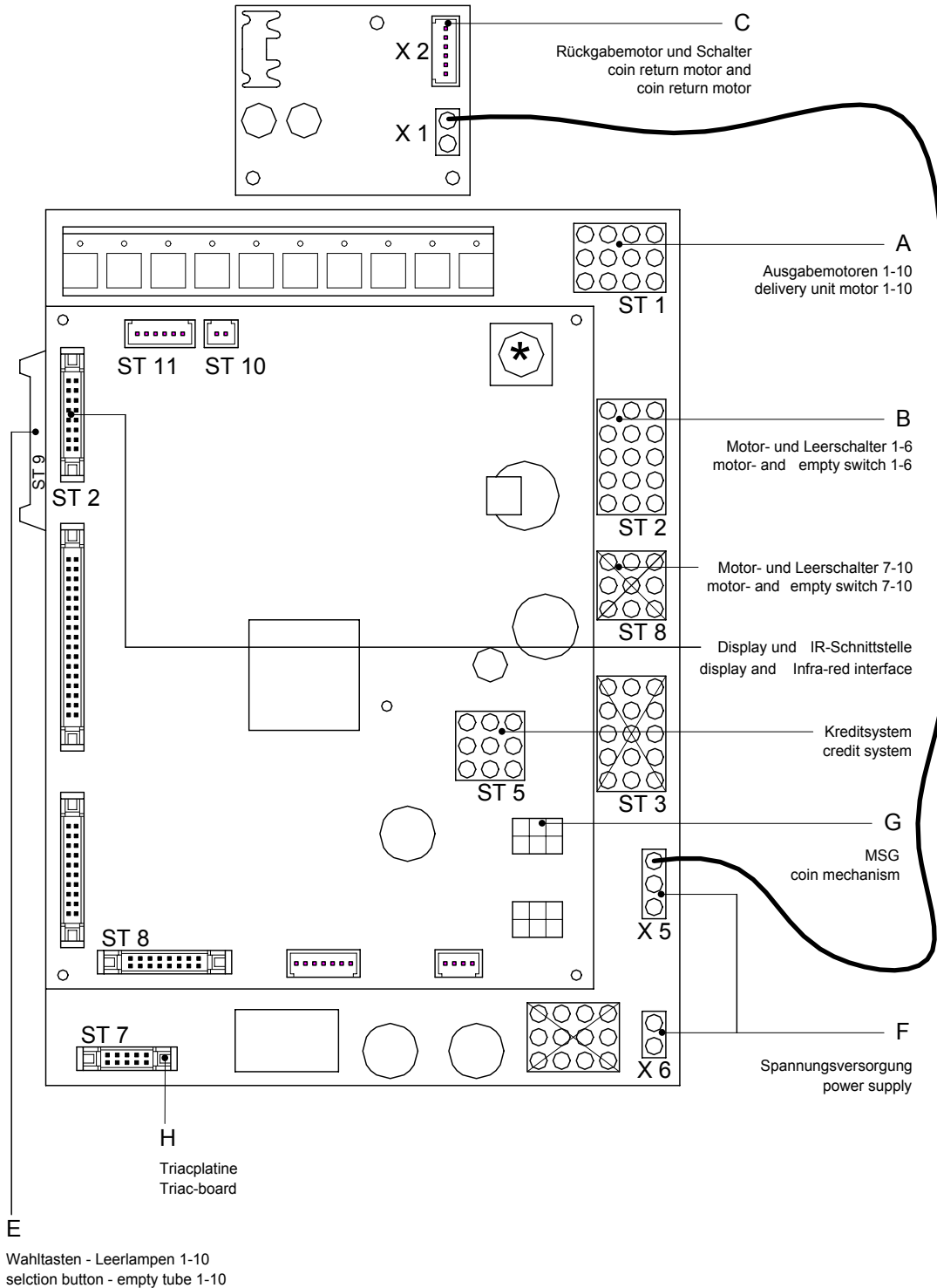


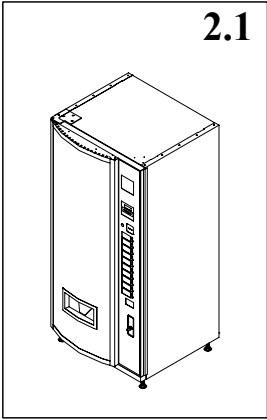


1.10.2

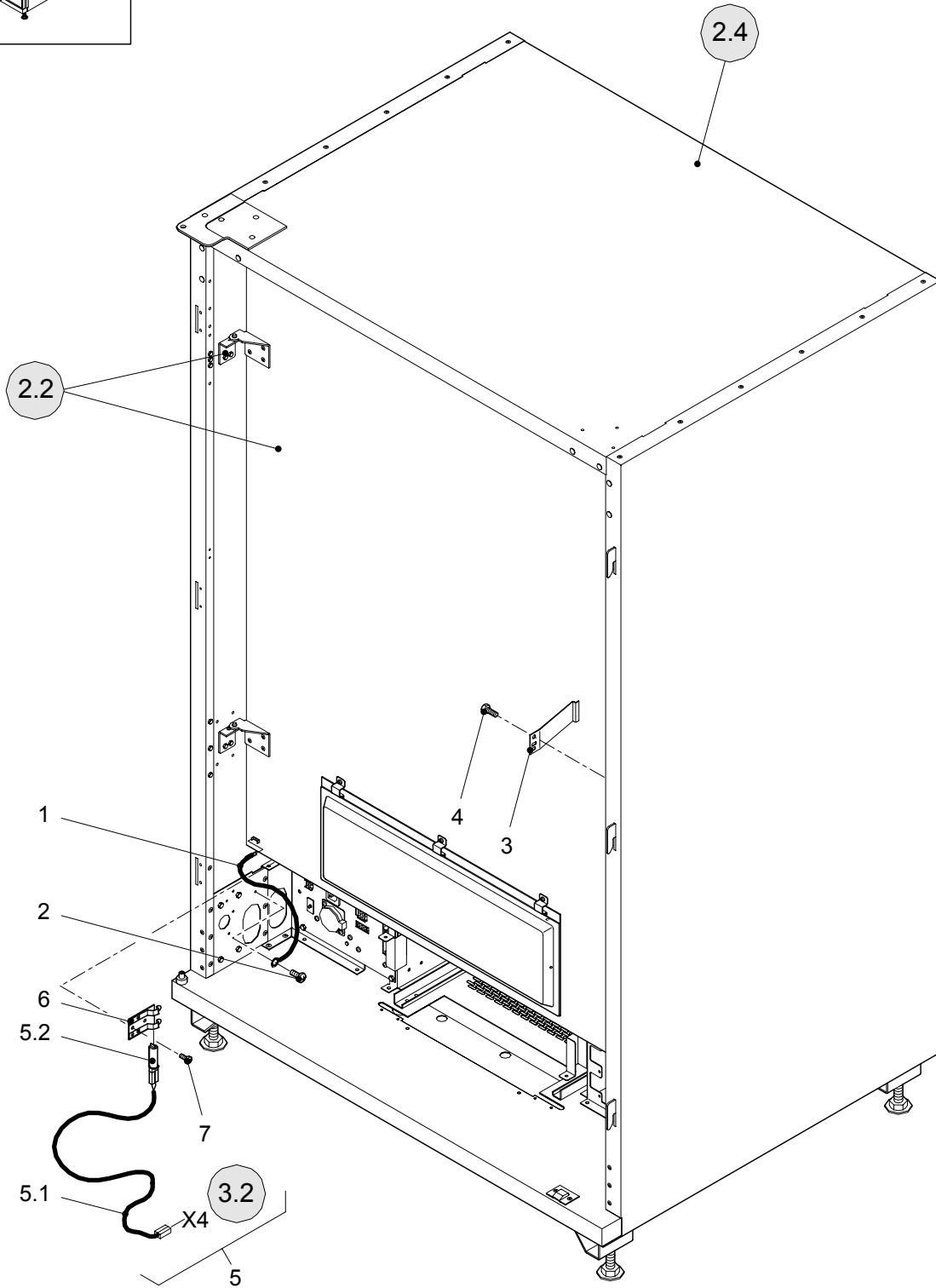


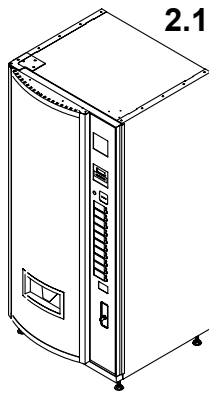
FK 280 EC





FK 280 EC





# ERSATZTEILLISTE SPARE PARTS LIST

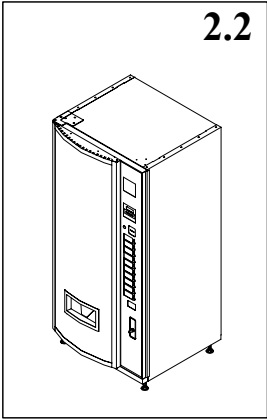
## FK 280 EC

**Gehäuse komplett**  
Cabinet complete

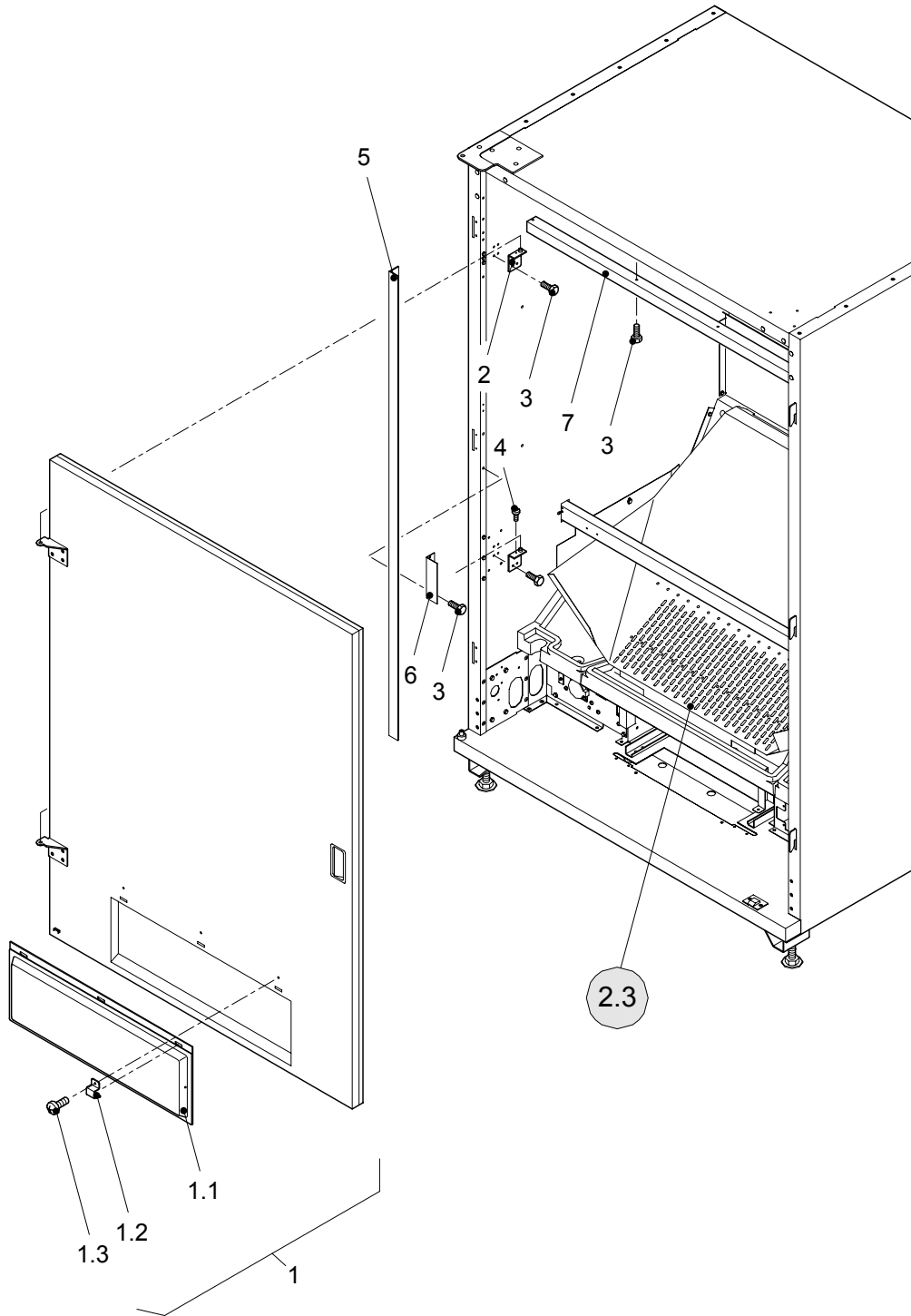
**Anbauteile – Temperaturfühler**  
Fixing parts – temperature sensor

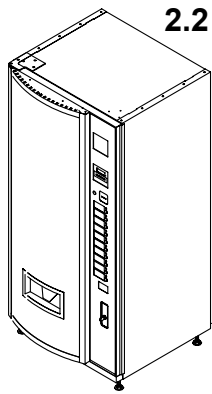


Pos. Pos.	Artikel-Nummer Article No.	Stck. Unit	Bezeichnung Description	Bemerkung Remarks
1	603.00.509.00	1	<b>SL Innentür - Gehäuse</b> SL Internal door - cabinet	
2	950.84.002.00	1	<b>Gewindeformschraube DIN 7500-CM4x8</b> Self-tapping screw DIN 7500-CM4x8	
3	603.00.087.00	1	<b>Schließfeder für Innentür</b> Closing spring for internal door	
4	950.78.001.00	2	<b>Sechskant-Blechschaube ISO 1479 4,8x13</b> Hexagon tapping screw ISO 1479 4.8x13	
5	576.01.561.00	1	<b>Temperaturfühler kpl.</b> Temperature sensor, complete	
5.1	576.00.561.00	1	<b>Temperaturfühlerleitung</b> Temperature sensor wire	
5.2	985.15.430.12	1	<b>Heißleiter</b> Thermistor	
6	577.00.070.00	1	<b>Befestigungsblech für Heißleiter kpl.</b> Securing plate for the thermistor, complete	
7	951.19.001.00	2	<b>Linsen-Blechschaube mit Kreuzschlitz ST4,2x9,5</b> Cross-headed oval sheet metal screw ST4.2x9.5	



FK 280 EC





# ERSATZTEILLISTE SPARE PARTS LIST

## FK 280 EC

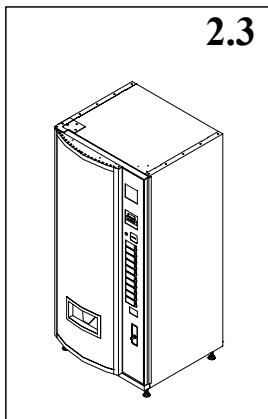
**Gehäuse komplett**  
Cabinet complete

**Innentür**  
Internal door

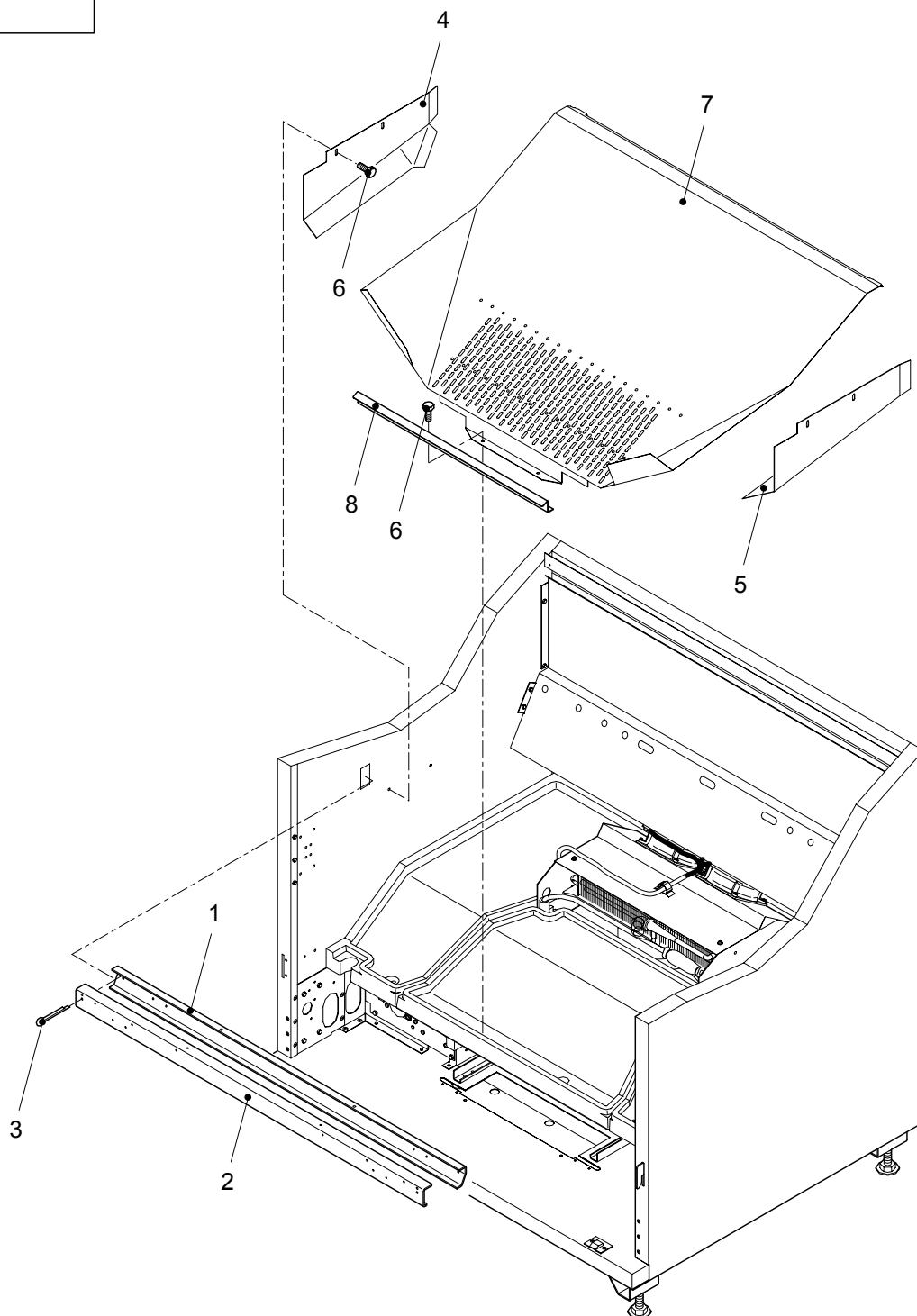


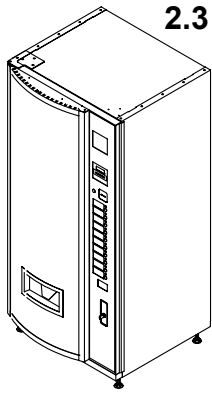
Pos. Pos.	Artikel-Nummer Article No.	Stck. Unit	Bezeichnung Description	Bemerkung Remarks
1	662.01.036.00	1	<b>Innentür komplett montiert</b> Internal door, complete installed	
1.1	662.00.037.00	1	<b>Klappe isoliert komplett</b> Insulated lid, complete	
1.2	621.00.054.00	3	<b>Klappenscharnier</b> Lid hinge	
1.3	950.84.002.00	3	<b>Gewindeformschraube DIN 7500-CM4x8</b> Self-tapping screw DIN 7500-CM4x8	
2	603.01.082.00	2	<b>Scharnierträger komplett</b> Hinge carrier, complete	
3	950.78.001.00	19	<b>Sechskant-Blechschaube ISO 1479 4,8x13</b> Hexagon tapping screw ISO 1479 4.8x13	
4	950.84.002.00	1	<b>Gewindeformschraube DIN 7500-CM4x8</b> Self-tapping screw DIN 7500-CM4x8	
5	662.00.019.00	2	<b>Dichtungswinkel links/rechts</b> Sealing bracket left/right	
6	603.00.055.00	2	<b>Haltewinkel für Motorabdeckung</b> Retaining bracket for motor cover	
7	662.00.018.00	1	<b>Dichtungswinkel oben</b> Upper sealing bracket	

2.3



FK 280 EC





# ERSATZTEILLISTE SPARE PARTS LIST

## FK 280 EC

Gehäuse komplett  
Cabinet complete

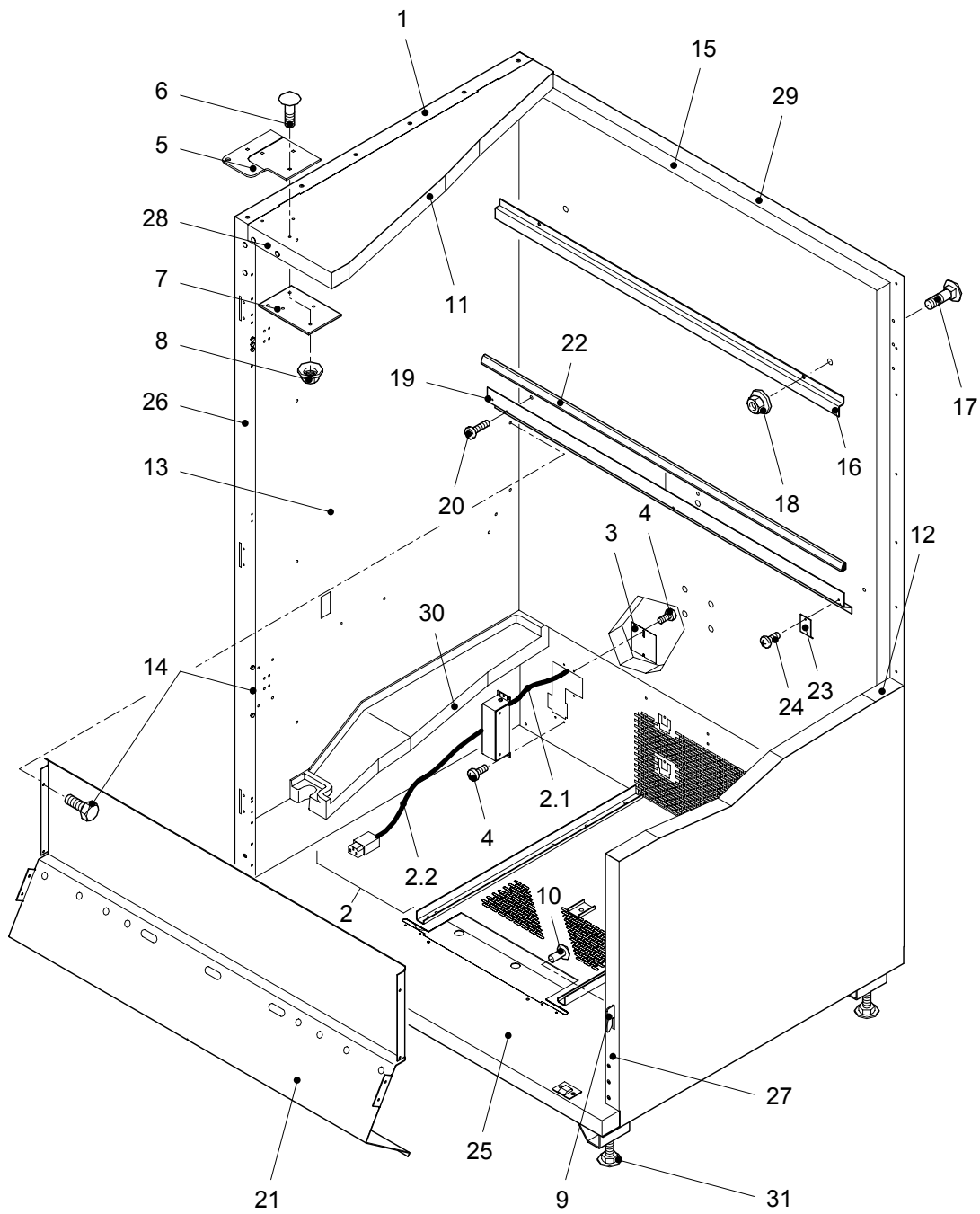
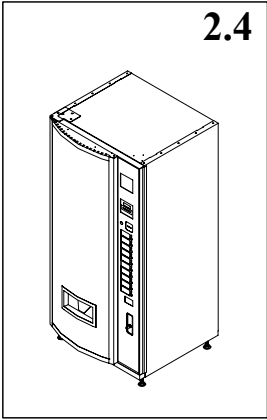
Rutsche  
Slide

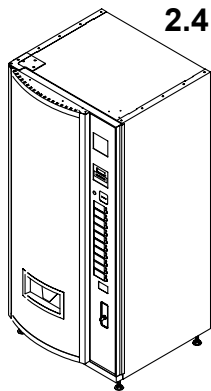


Pos. Pos.	Artikel-Nummer Article No.	Stck. Unit	Bezeichnung Description	Bemerkung Remarks
1	662.00.014.00	1	<b>Schachtauflage-U Hinterteil</b> Chute support-U back part	
2	662.00.015.00	1	<b>Schachtauflage-U Vorderteil</b> Chute support-U front part	
3	950.63.406.00	2	<b>Splint DIN 94-4</b> Splint DIN 94-4	
4	662.00.011.00	1	<b>Rutschenauflage links</b> Slide support left	
5	662.00.012.00	1	<b>Rutschenauflage rechts</b> Slide support right	
6	950.78.001.00	6	<b>Sechskant-Blechschaube ISO 1479 4,8x13</b> Hexagon tapping screw ISO 1479 4.8x13	
7	662.00.008.00	1	<b>Rutsche</b> Slide	
8	603.00.098.00	1	<b>Rutschenverlängerung</b> Slide extension	

2.4

FK 280 EC





# ERSATZTEILLISTE SPARE PARTS LIST

## FK 280 EC

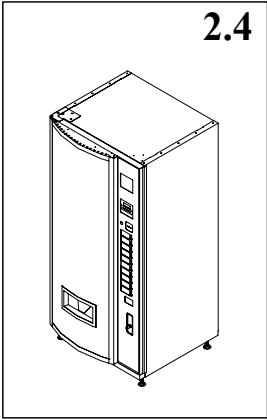
**Gehäuse komplett**  
Cabinet complete

**Gehäuse isoliert**  
Insulated cabinet

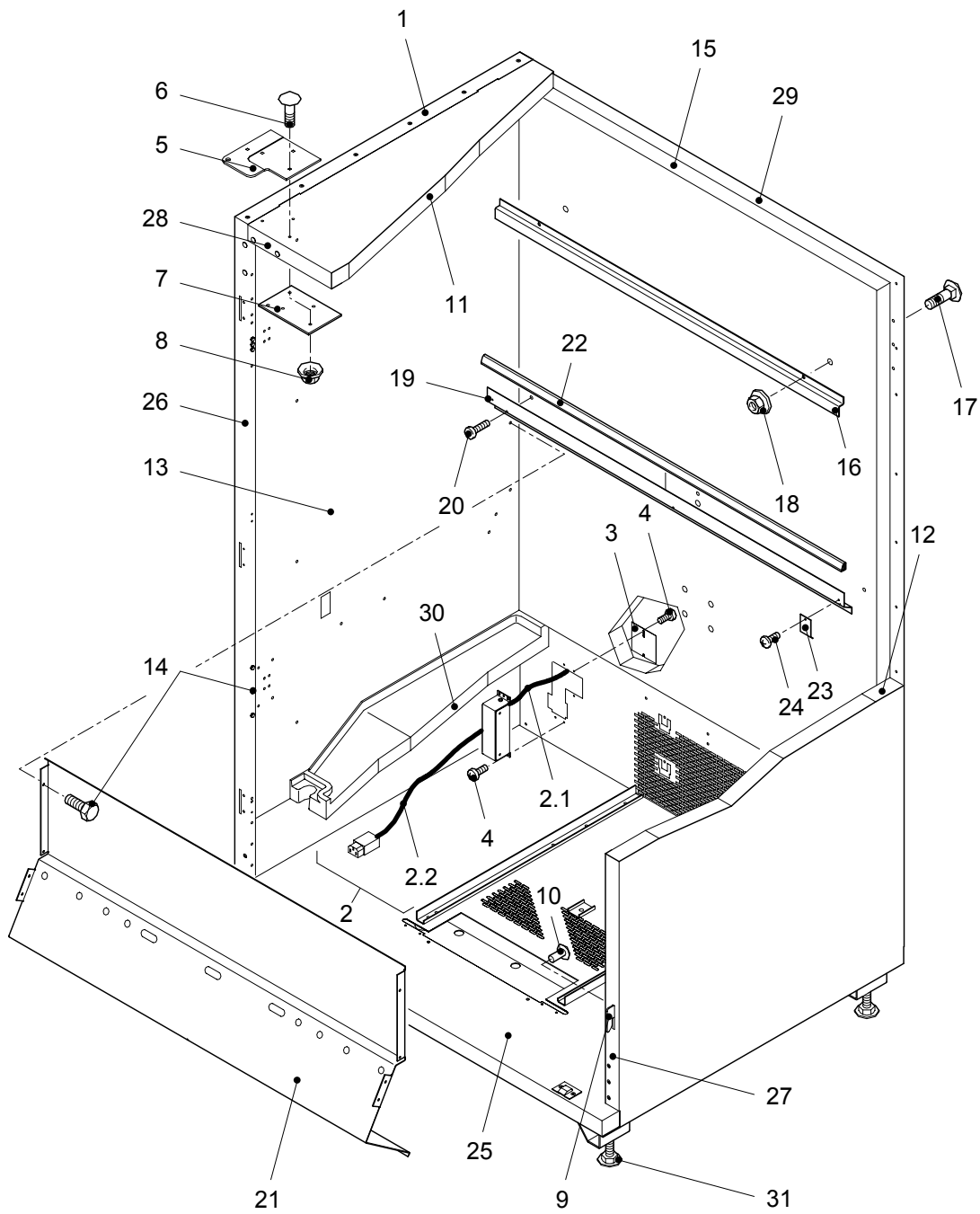


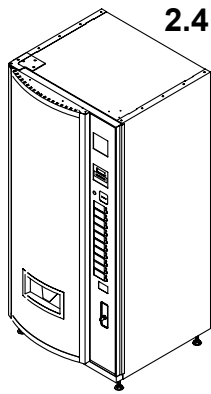
Pos. Pos.	Artikel-Nummer Article No.	Stck. Unit	Bezeichnung Description	Bemerkung Remarks
	662.01.001.00	1	<b>Gehäuse isoliert</b> Insulated cabinet	
1	662.00.001.00	1	<b>Gehäuse komplett</b> Cabinet, complete	
2	621.05.616.00	1	<b>Netzfilter vormontiert</b> Mains filter pre-installed	
2.1	274.00.576.00	1	<b>KV Netz - Netzfilter</b> KV power supply - mains filter	
2.2	274.00.577.00	1	<b>KV Netzfilter - Trafo</b> KV mains filter - transformer	
3	621.00.063.00	1	<b>Rückwanddeckel</b> Rear panel cover	
4	950.84.001.00	4	<b>Gewindeformschraube DIN 7500-CM4x6</b> Self-tapping screw DIN 7500-CM4x6	
5	606.00.074.00	1	<b>Scharnierplatte</b> Hinge plate	
6	951.56.002.00	4	<b>Flachrundschraube mit Vierkantansatz M5x16</b> Mushroom head bolt with square M5x16	
7	606.00.096.00	1	<b>Versteifungsplatte</b> Reinforcement plate	
8	950.87.003.00	4	<b>Kombimutter mit gebördelter Scheibe M5</b> Multipurpose nut with flanged washer M5	
9	662.00.068.00	3	<b>Schließhaken komplett NIRO</b> Locking clasps, complete NIRO	
10	952.09.002.00	6	<b>Magazinblindniet 4,8x7,3</b> Hopper, blind rivet 4.8x7.3	
11	662.00.006.00	1	<b>Deckelisolierung kpl.</b> Cover insulation, complete	
12	662.00.005.00	1	<b>Seitenisolierung rechts komplett</b> Side insulation right, complete	
13	662.00.004.00	1	<b>Seitenisolierung links komplett</b> Side insulation left, complete	
14	950.78.001.00	32	<b>Sechskant-Blechschaube ISO 1479 4,8x13</b> Hexagon tapping screw ISO 1479 4.8x13	
15	652.00.040.00	1	<b>Rückwandisolierung</b> Rear panel insulation	
16	662.00.046.00	1	<b>Schachthalte-Z</b> Shaft holder-Z	

2.4



FK 280 EC





# ERSATZTEILLISTE SPARE PARTS LIST

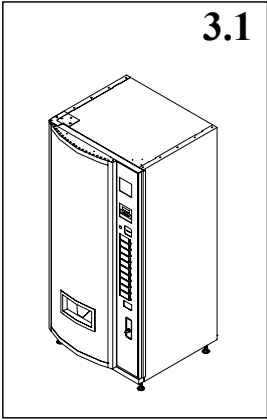
## FK 280 EC

**Gehäuse komplett**  
Cabinet complete

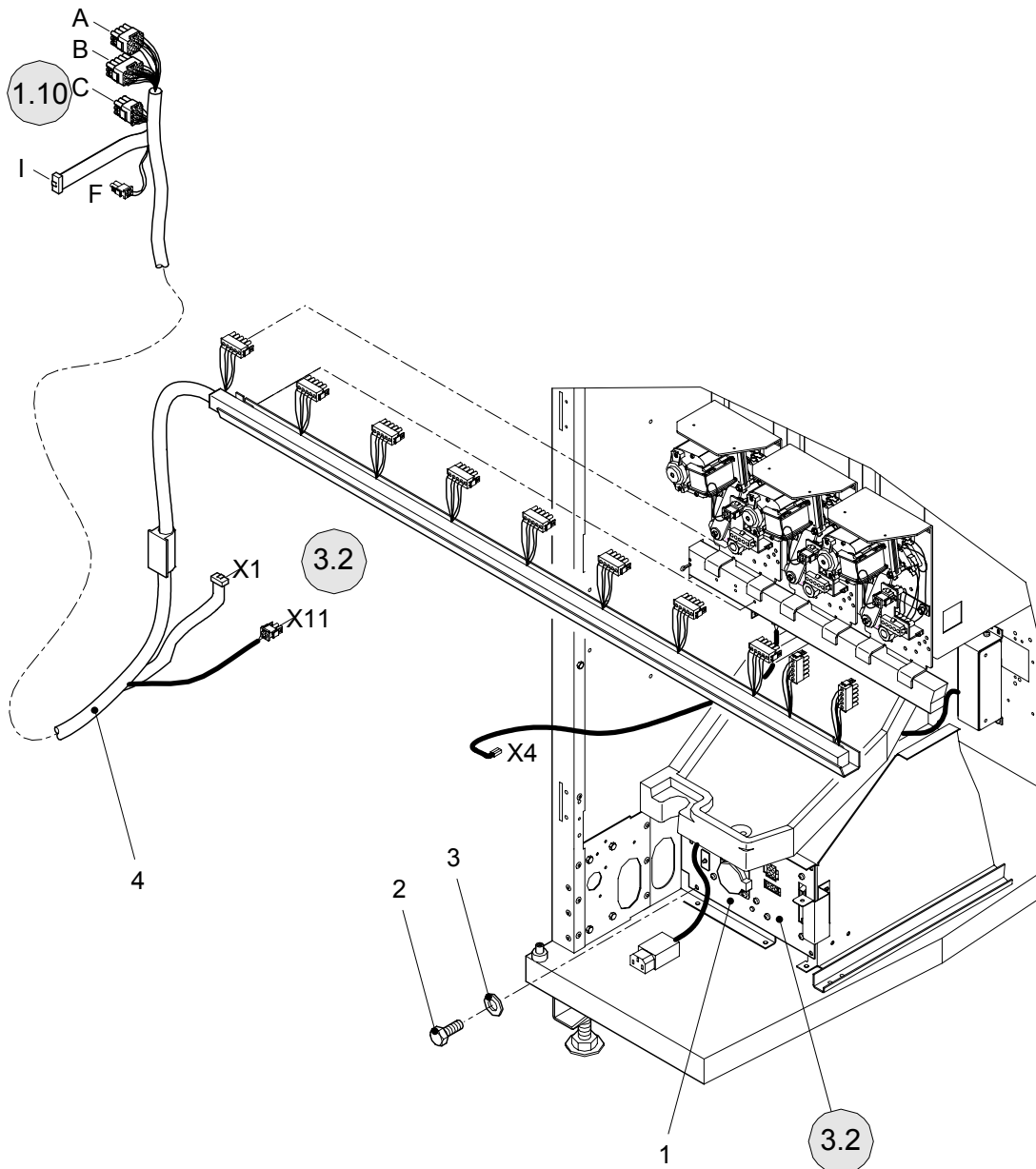
**Gehäuse isoliert**  
Insulated cabinet

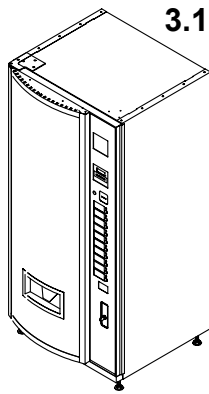


Pos. Pos.	Artikel-Nummer Article No.	Stck. Unit	Bezeichnung Description	Bemerkung Remarks
17	950.40.011.00	2	<b>Flachrundschraube mit Vierkantansatz M6x60</b> Mushroom head bolt with square M6x60	
18	950.87.004.00	2	<b>Kombimutter mit gebördelter Scheibe M6</b> Multipurpose nut with flanged washer M6	
19	662.00.013.00	1	<b>Luftleitwinkel</b> Air guide bracket	
20	950.84.003.00	3	<b>Gewindeformschraube DIN 7500-CM4x10</b> Self-tapping screw DIN 7500-C M4x10	
21	662.00.007.00	1	<b>Luftkanal</b> Ventilation channel	
22	662.00.044.00	1	<b>Dichtungsprofil 908mm</b> Sealing profile 908mm	
23	608.00.067.00	2	<b>Abschottwinkel</b> Compartmentalization bracket	
24	950.84.003.00	2	<b>Gewindeformschraube DIN 7500-CM4x10</b> Self-tapping screw DIN 7500-C M4x10	
25	662.03.001.05	1	<b>Gehäuseboden komplett montiert</b> Cabinet bottom complete installed	
26	652.00.001.01	1	<b>Seitenwand links</b> Side wall left	
27	652.00.001.02	1	<b>Seitenwand rechts</b> Side wall right	
28	662.00.001.03	1	<b>Deckel</b> Cover	
29	662.00.001.04	1	<b>Rückwand</b> Rear wall	
30	662.01.003.00	1	<b>Zwischenboden komplett montiert</b> False floor complete installed	
31	644.00.021.00	4	<b>Bodenstellschraube komplett</b> Base adjusting screw complete	



FK 280 EC





# ERSATZTEILLISTE SPARE PARTS LIST

## FK 280 EC

**Trafo komplett**  
Transformer complete

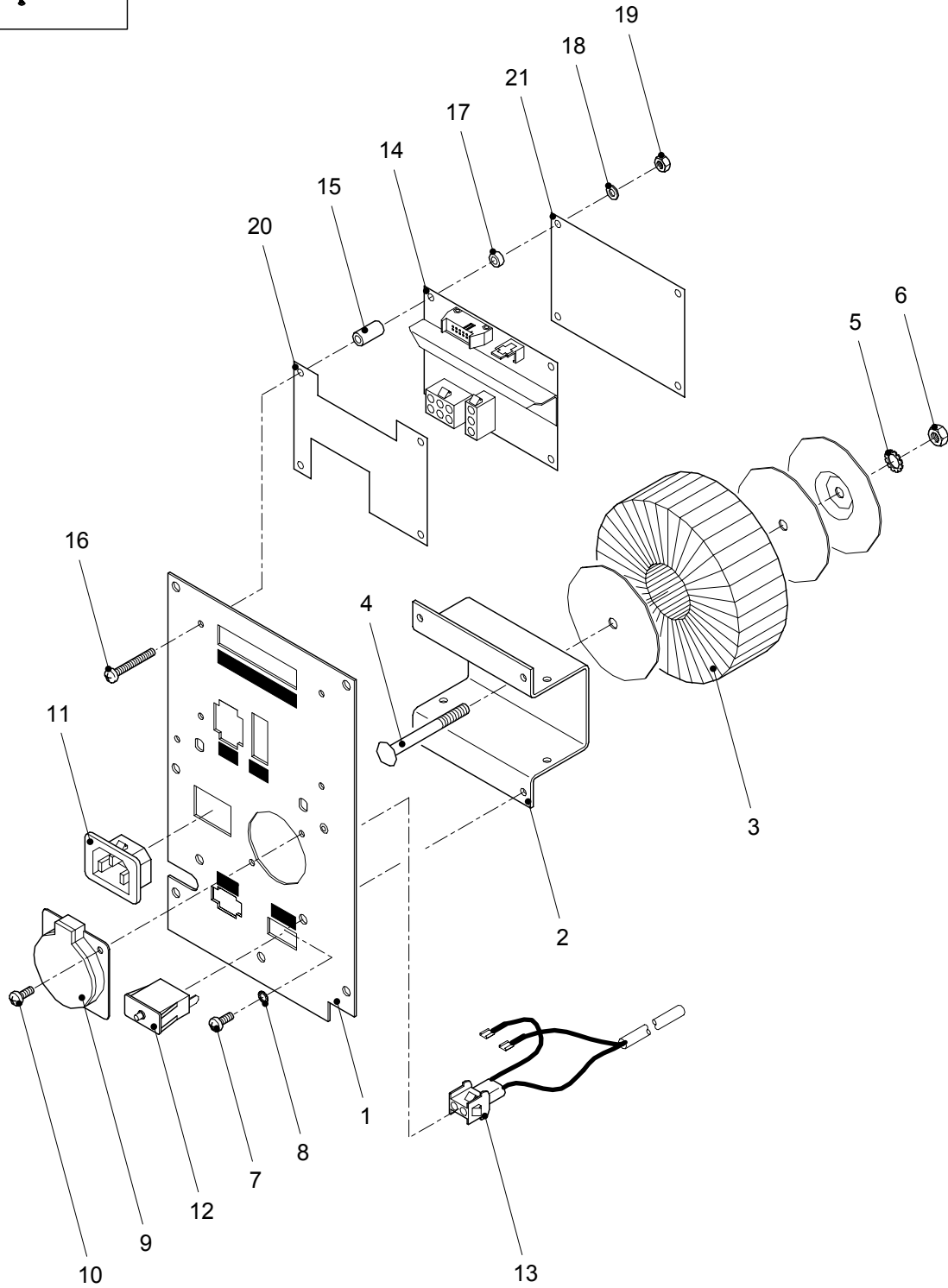
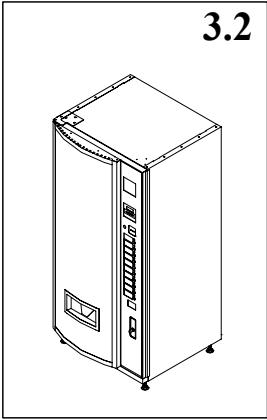
**Trafo komplett – Kabelanschluß**  
Transformer complete – cable connections

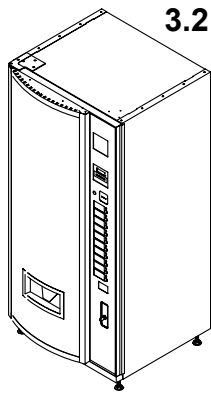


Pos. Pos.	Artikel-Nummer Article No.	Stck. Unit	Bezeichnung Description	Bemerkung Remarks
1	646.05.012.00	1	<b>Trafo 100VA Ringkern komplett montiert (D)</b> Transformer 100VA toroidal core complete installed (D)	
	646.06.012.00	1	<b>Trafo 100VA Ringkern komplett montiert (F)</b> Transformer 100VA toroidal core complete installed (F)	
2	950.78.001.00	4	<b>Sechskant-Blechschrabe ISO 1479 4,8x13</b> Hexagonal sheet metal screw ISO 1479 4.8x13	
3	951.72.004.00	4	<b>Scheibe DIN 9021-A5,3</b> Washer DIN 9021-A5.3	
4	664.00.506.00	1	<b>KB STRG. - Trafo - Ausgabe</b> KB VMC - transformer - delivery unit	

3.2

FK 280 EC





# ERSATZTEILLISTE SPARE PARTS LIST

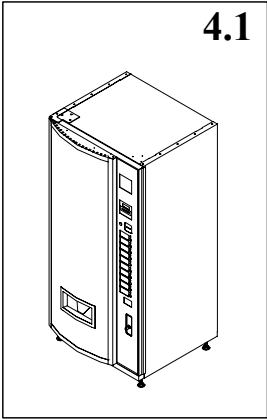
## FK 280 EC

**Trafo komplett**  
Transformer complete

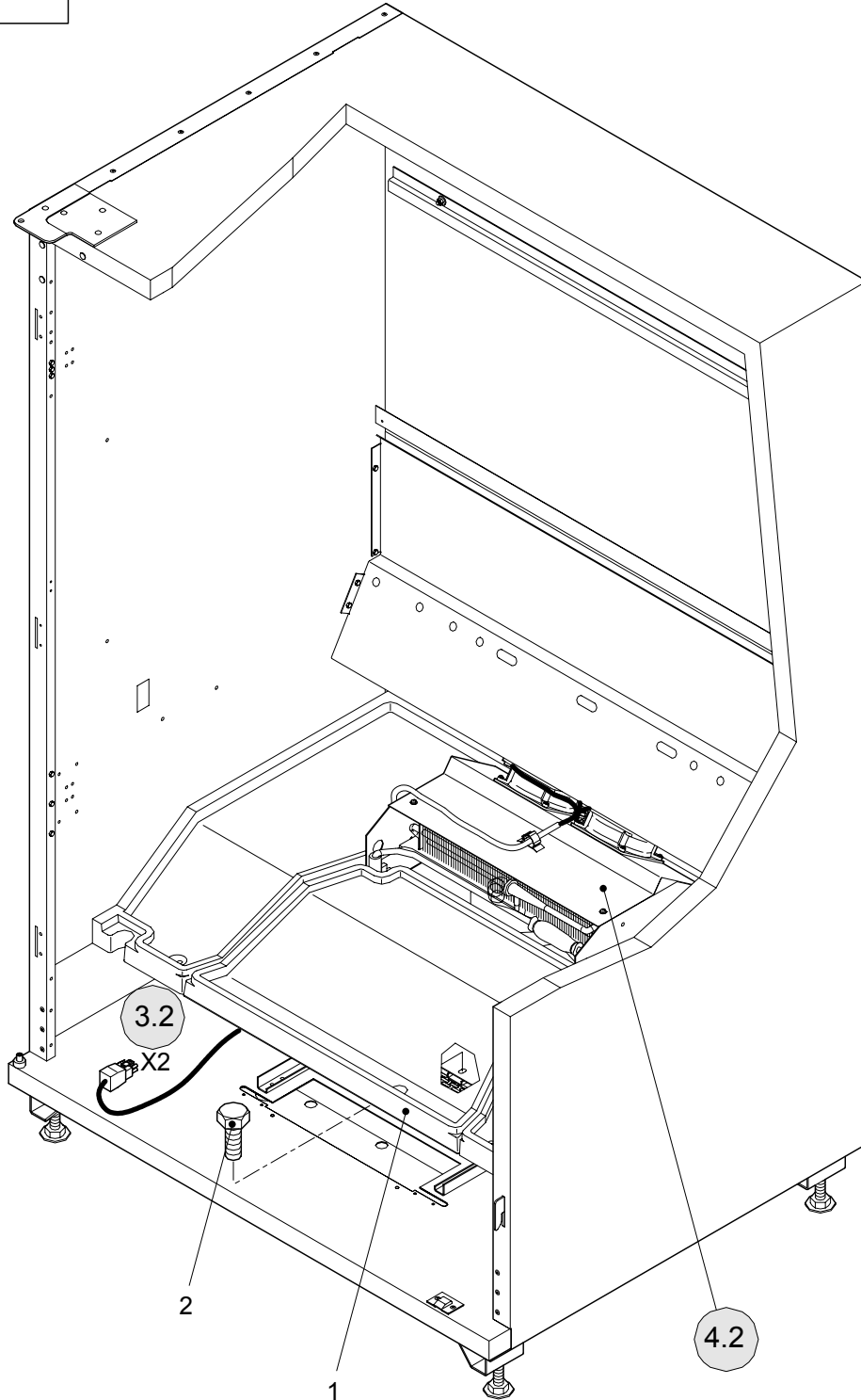
**Trafo – Platine – Anbauteile**  
Transformer – board – fixing parts

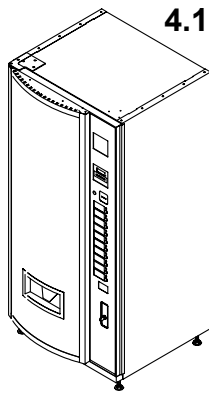


Pos. Pos.	Artikel-Nummer Article No.	Stck. Unit	Bezeichnung Description	Bemerkung Remarks
1	646.00.012.00	1	<b>Trafoträger</b> Trafo bar	
2	640.00.629.00	1	<b>Trafobügel</b> Trafo stirrup	
3	985.26.435.01	1	<b>Ringkerntrafo</b> Toroidal core transformer	
4	950.40.009.00	1	<b>Flachrundschaube mit Vierkantansatz DIN 603-M6x50</b> Mushroom head bolt with square DIN 603-M6x50	
5	950.57.005.00	1	<b>Zahnscheibe DIN 6797-A6,4</b> Gear washer DIN 6797-A6.4	
6	950.50.006.00	1	<b>Sechskantmutter DIN 934-M6</b> Hexagon nut DIN 934-M6	
7	951.34.001.00	4	<b>Gewindeformschraube DIN 7500-CM5x8</b> Self-tapping screw DIN 7500-CM5x8	
8	950.57.003.00	4	<b>Zahnscheibe DIN 6797-A5,3</b> Gear washer DIN 6797-A5.3	
9	985.17.022.01	1	<b>Schutzkontakt-Anbaudose 16A 250V</b> Grounding contact socket 16A 250V	
10	950.85.002.00	2	<b>Gewindeformschraube DIN 7500-NM4x10</b> Self-tapping screw DIN 7500-NM4x10	
11	985.17.411.16	1	<b>Gerätestecker SNAP-IN</b> Equipment plug, SNAP-IN	
12	985.20.090.07	1	<b>Schutzschalter 5,0A</b> Protection cut-out switch 5.0A	
13	985.16.020.31	1	<b>Aufnahmegehäuse</b> Gathering cabinet	
14	640.00.532.00	1	<b>Triac Platine 3 Triac's komplett</b> Triac board 3 Triac's complete	
15	952.42.801.52	4	<b>Kunststoff-Distanzrolle 4,5/8x16</b> Plastic-distance roller 4.5/8x16	
16	951.04.010.00	4	<b>Linsenschraube mit Kreuzschlitz DIN 7985-M4x30</b> Fillister head screw with cross-recess DIN 7985-M4x30	
17	952.42.001.35	4	<b>Kunststoff-Distanzrolle 4,5/8x3,5</b> Plastic-distance roller 4.5/8x3.5	
18	950.55.003.00	4	<b>Scheibe DIN125-A4,3</b> Washer DIN 125-A4.3	
19	950.50.004.00	4	<b>Sechskantmutter DIN 934-M4</b> Hexagon nut DIN 934-M4	
20	646.00.010.00	1	<b>Isolierplatte</b> Isolation plate	
21	646.00.011.00	1	<b>Isolierplatte</b> Isolation plate	



FK 280 EC





# ERSATZTEILLISTE SPARE PARTS LIST

## FK 280 EC

**Kühlung komplett**  
Cooling unit complete

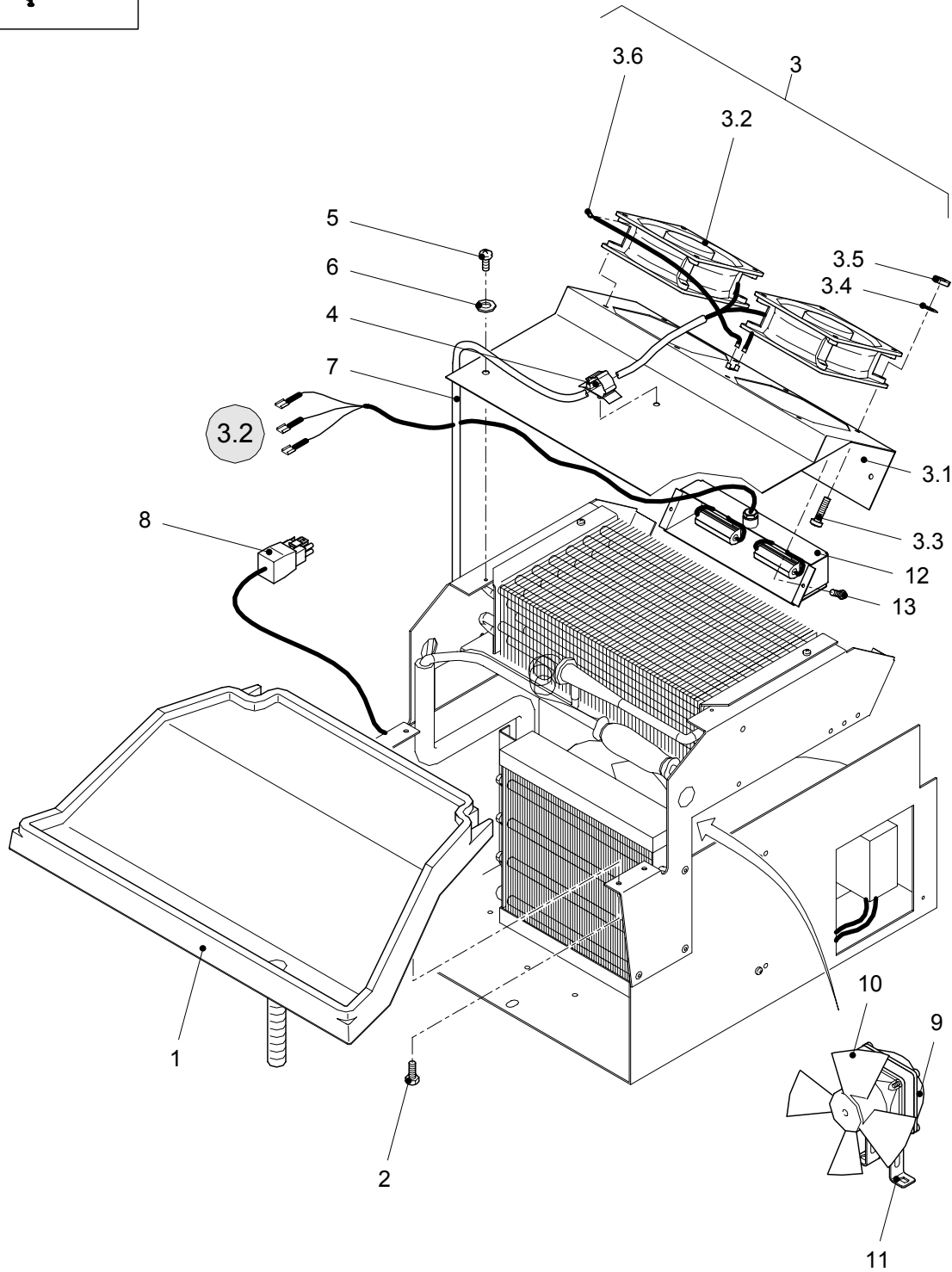
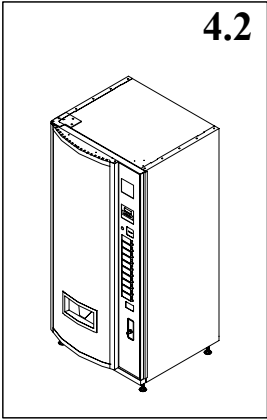
**Kühlung**  
Cooling unit

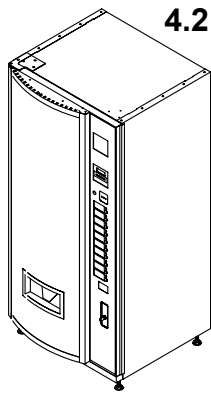


Pos. Pos.	Artikel-Nummer Article No.	Stck. Unit	Bezeichnung Description	Bemerkung Remarks
1	663.00.511.00	1	<b>Kühlung komplett montiert SKA 400 (Standard)</b> Cooling unit complete installed SKA 400 (Standard)	
	663.00.510.00	1	<b>Kühlung komplett montiert SKA 700 (verstärkt)</b> Cooling unit complete installed SKA 700 (strengthen)	
2	950.34.001.00	1	<b>Sechskantschraube DIN 933-M8x20</b> Hexagon screw DIN 933-M8x20	

4.2

FK 280 EC





# ERSATZTEILLISTE SPARE PARTS LIST

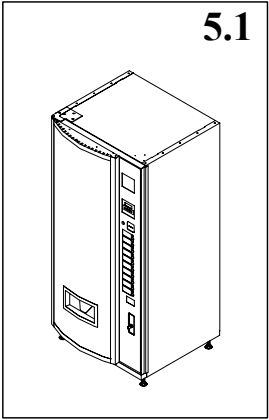
## FK 280 EC

**Kühlung komplett**  
Cooling unit complete

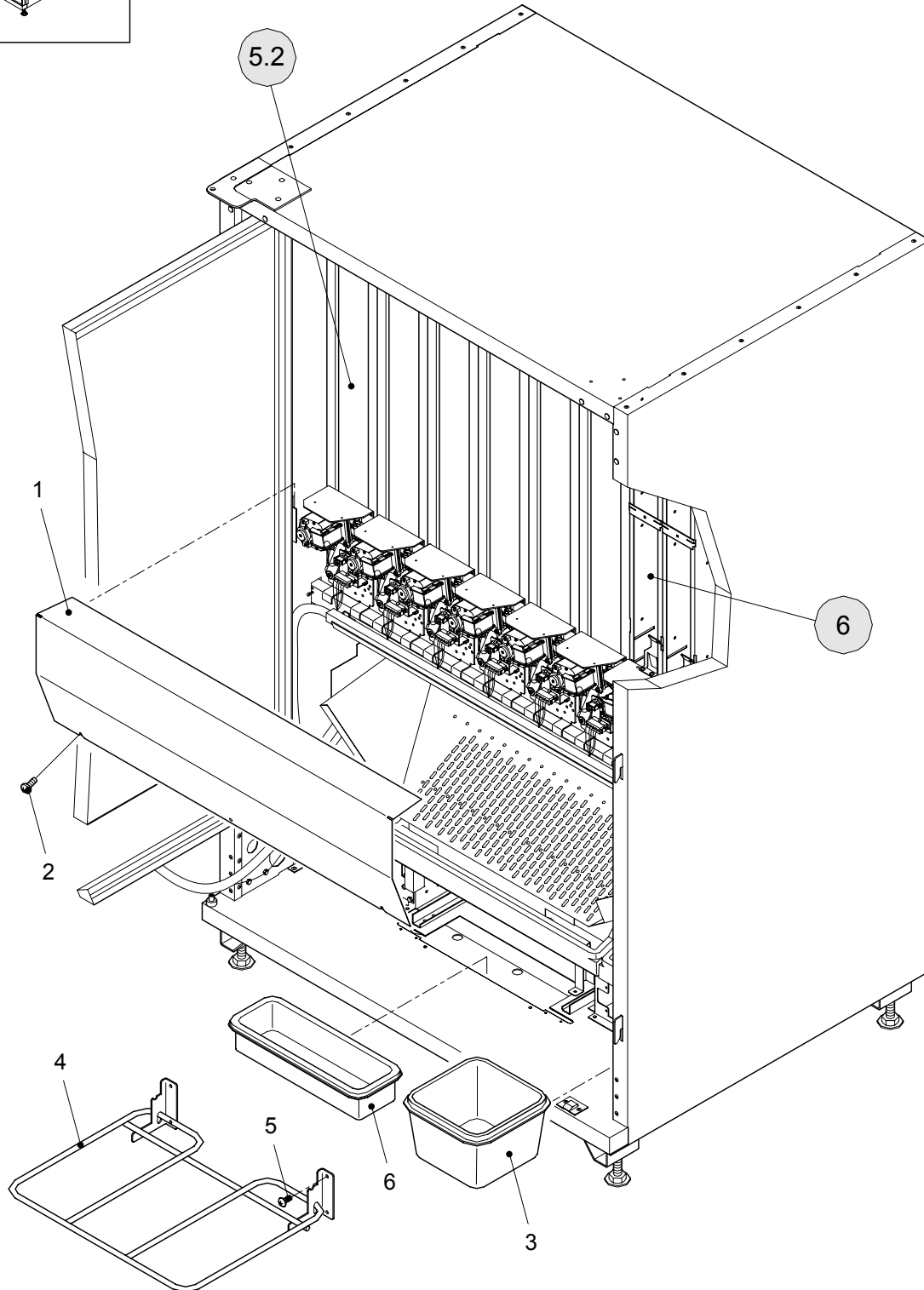
**Verdampferabdeckung – Lüfter**  
Evaporation cover – ventilator

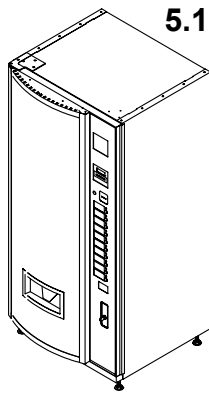


Pos. Pos.	Artikel-Nummer Article No.	Stck. Unit	Bezeichnung Description	Bemerkung Remarks
1	662.01.010.00	1	<b>Trapezwanne vormontiert</b> Trapezium tank, pre-installed	
2	950.78.001.00	4	<b>Sechskant-Blechsraube ISO 1479 4,8x13</b> Hexagonal plate screw ISO 1479 4.8x13	
3	606.02.066.00	1	<b>Verdampferabdeckung vormontiert 2 Lüfter</b> Evaporation cover, pre-installed, 2 ventilators	
3.1	606.01.066.00	1	<b>Verdampferabdeckung genietet</b> Evaporation cover, riveted	
3.2	985.27.600.03	2	<b>Wechselstrom-Kompaktventilator</b> Compact AC fan	
3.3	951.04.007.00	8	<b>Linsenschraube mit Kreuzschlitz DIN 7985-M4x16</b> Cross-headed oval screw DIN 7985-M4x16	
3.4	950.57.002.00	8	<b>Zahnscheibe DIN 6797-A4,3</b> Gear washer DIN 6797-A4.3	
3.5	950.50.004.00	8	<b>Sechskantmutter DIN 934-M4</b> Hexagon nut DIN 934-M4	
3.6	606.00.512.00	2	<b>SL Lüfter - Verdampferabdeckung</b> SL fan - evaporation cover	
4	985.10.158.01	2	<b>Rundkabelhalter mit Einrastfeder</b> Round cable holder with locking spring	
5	950.84.001.00	4	<b>Gewindeformschraube DIN 7500-CM4x6</b> Self-tapping screw DIN 7500-CM4x6	
6	951.72.003.00	2	<b>Scheibe DIN 9021-A4,3</b> Washer DIN 9021-A4.3	
7	985.27.600.04	1	<b>Anschlußkabel</b> Connection cable	
8	306.00.513.00	1	<b>Zuleitung Kühlung</b> Supply pipe cooling unit	
9	985.27.600.10	1	<b>Spaltnotor M4 Q 045</b> Fission motor M4 Q 045	
10	985.27.600.11	1	<b>Lüfterflügel</b> Fan blade	
11	985.27.600.12	1	<b>Montagebügel</b> Engine adapter assembly	
12	653.50.066.00	1	<b>Rüstsatz Heizung mit 4er Triacplatine</b> Addition set heating with fourth Triac board	
13	950.88.003.00	2	<b>Gewindeformschraube DIN 7500-CM3x8</b> Self-tapping screw DIN 7500-CM3x8	



FK 280 EC





# ERSATZTEILLISTE SPARE PARTS LIST

## FK 280 EC

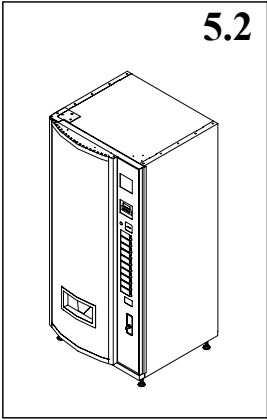
**Ausgabemodul komplett**  
Delivery unit module complete

### Motorabdeckung

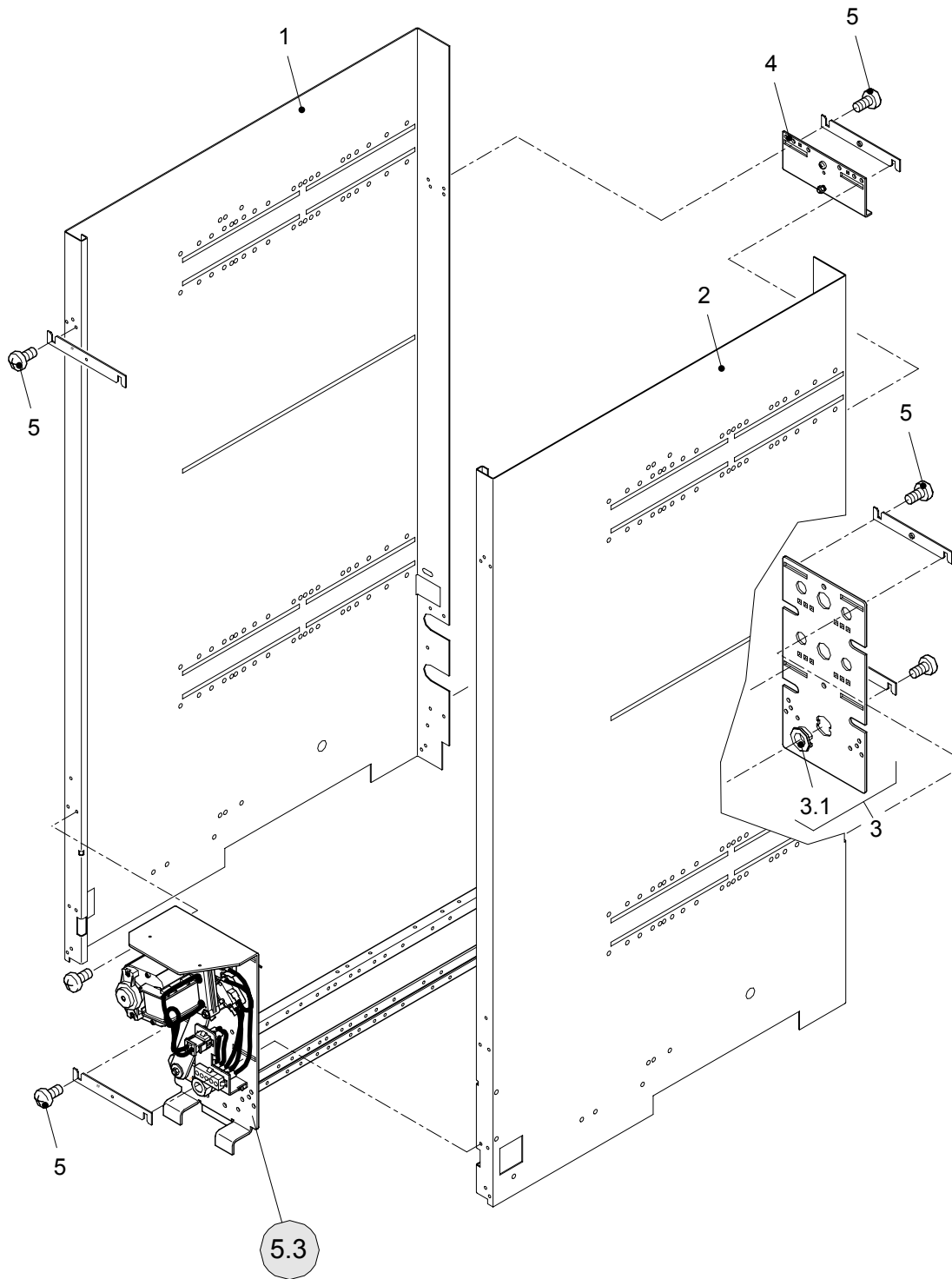
Motor cover

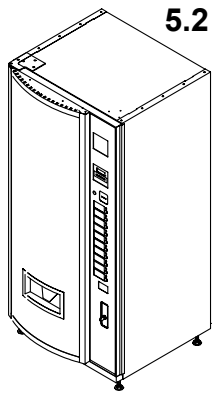


Pos. Pos.	Artikel-Nummer Article No.	Stck. Unit	Bezeichnung Description	Bemerkung Remarks
1	662.00.022.00	1	<b>Motorabdeckung</b> Motor cover	
2	950.84.003.00	2	<b>Gewindeformschraube DIN 7500-CM4x10</b> Self-tapping screw DIN 7500-CM4x10	
3	508.00.031.00	1	<b>Tropfwasserschale</b> Condensed water bowl	
4	653.00.040.00	1	<b>Befülltisch komplett</b> Filling table	
5	951.20.948.10	4	<b>Linsen-Blechschrabe mit Torx 4,8x10</b> Oval sheet metal screw with torx 4.8x10	
6	662.00.025.00	1	<b>Tropfwasserwanne</b> Dripping water tank	



FK 280 EC





# ERSATZTEILLISTE SPARE PARTS LIST

## FK 280 EC

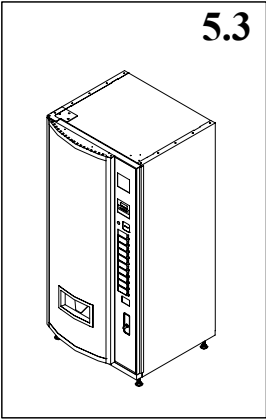


**Ausgabemodul komplett**  
Delivery unit module complete

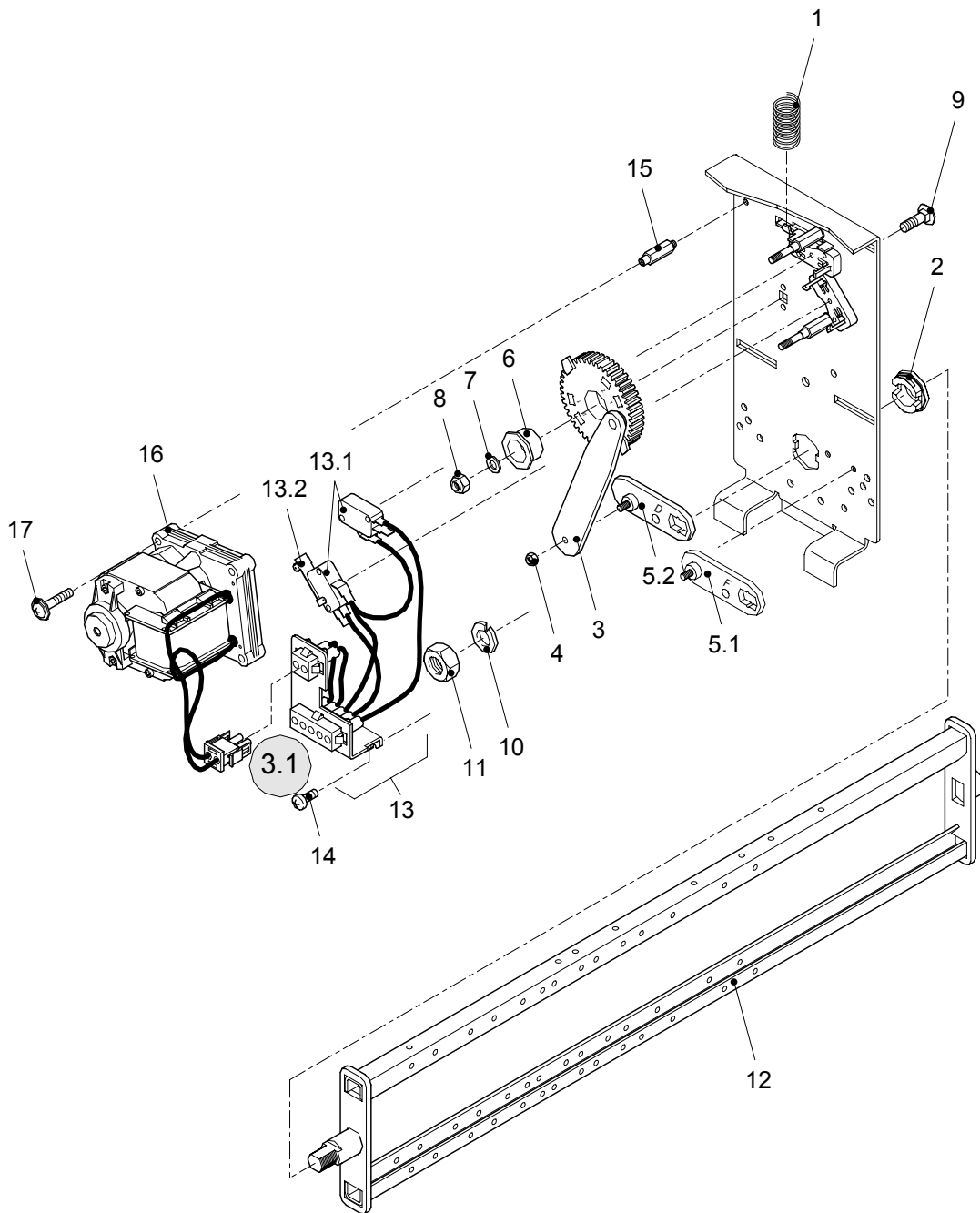
**Ausgabemodul komplett montiert**  
Delivery unit module complete installed

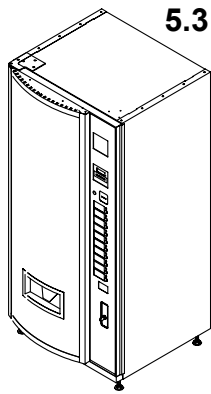
Pos. Pos.	Artikel-Nummer Article No.	Stck. Unit	Bezeichnung Description	Bemerkung Remarks
	662.01.100.00	1	<b>Ausgabemodul komplett montiert</b> Delivery unit module complete, installed	
1	662.00.300.00	1	<b>Schachtwand links</b> Chute panel left	
2	662.00.301.00	1	<b>Schachtwand rechts</b> Chute panel right	
3	604.01.101.00	1	<b>Lagerplatte hinten vorm.</b> Bearing plate, rear, pre-installed	
3.1	552.00.113.00	1	<b>Schwingenlager</b> Linking bracket	
4	662.01.323.00	1	<b>Schachthalter vorm.</b> Chute holder, pre-installed	
5	951.20.948.10	12	<b>Linsen-Blechschaube mit Torx 4,8x10</b> Oval sheet metal screw with torx 4.8x10	

5.3



FK 280 EC





# ERSATZTEILLISTE SPARE PARTS LIST

## FK 280 EC

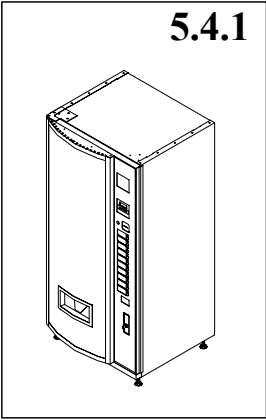
**Ausgabemodul komplett**  
Delivery unit module complete

**Motorplatte vormontiert**  
Motor plate pre-installed

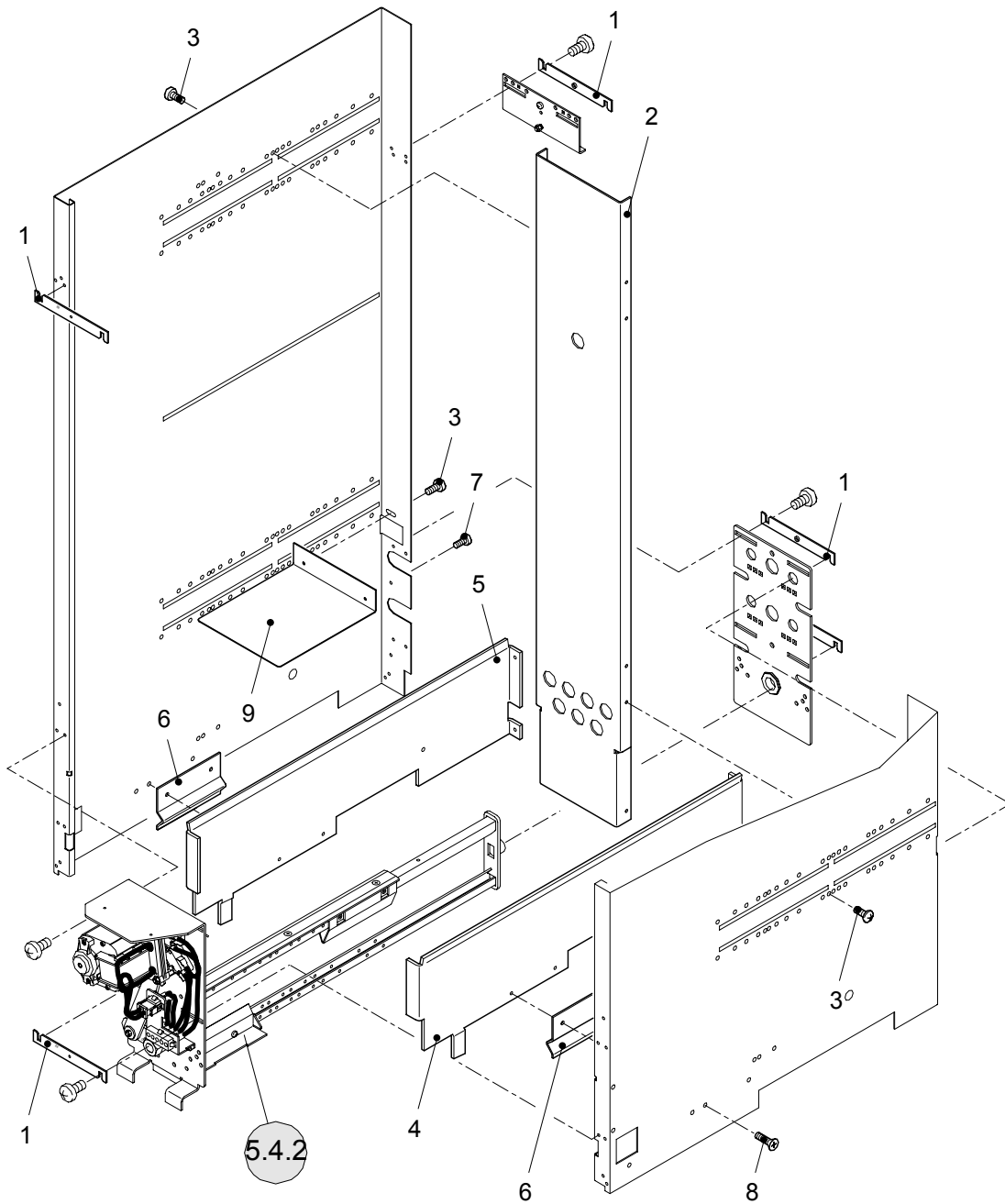


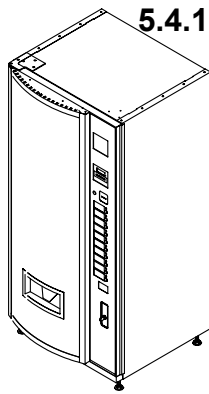
Pos. Pos.	Artikel-Nummer Article No.	Stck. Unit	Bezeichnung Description	Bemerkung Remarks
	653.01.100.00	1	<b>Motorplatte vorm.</b> Motor plate pre-installed	
1	563.00.276.00	1	<b>Druckfeder</b> Pressure spring	
2	552.00.113.00	1	<b>Schwingenlager</b> Linking bracket	
3	604.00.110.00	1	<b>Zahnrad genietet</b> Gear wheel riveted	
4	950.54.001.00	1	<b>Sechskantmutter selbstsichernd DIN 985-M4</b> Hexagon nut self locking DIN 985-M4	
5.1	604.00.112.00	1	<b>Schwingenhebel „F“ kpl.</b> Linking lever "F", complete	
5.2	604.00.117.00	1	<b>Schwingenhebel „D“ kpl.</b> Linking lever "D", complete	
6	604.00.113.00	1	<b>Zahnradlager</b> Gear wheel bearing	
7	950.55.005.00	1	<b>Scheibe DIN 125-A6,4</b> Washer DIN 125-A6.4	
8	950.54.003.00	1	<b>Sechskantmutter selbstsichernd DIN 985-M6</b> Hexagon nut self locking DIN 985-M6	
9	950.40.000.99	1	<b>Flachrundschaube mit Vierkantansatz M6x14</b> Mushroom head bolt with square M6x14	
10	950.58.007.00	1	<b>Federring DIN 127-A12</b> Toothed lock washer DIN 127-A12	
11	950.50.009.00	1	<b>Sechskantmutter DIN 934-M12</b> Hexagon nut DIN 934-M12	
12	653.00.118.00	1	<b>Schwinge komplett 517mm</b> Rocker, complete 517mm	
13	604.00.512.00	1	<b>Verkabelung Motorplatte</b> Motor plate cabling	
13.1	985.14.060.20	2	<b>Mikroschalter</b> Micro-switch	
13.2	985.14.060.24	1	<b>Betätiger</b> Actuator	
14	951.04.001.00	2	<b>Linsenschraube mit Kreuzschlitz DIN 7985-M4x4</b> Cross-headed oval sheet metal screw DIN 7985-M4x4	
15	653.00.104.00	3	<b>Stehbolzen</b> Stay bolt	
16	608.00.509.00	1	<b>Getriebemotor 24V vormontiert</b> Gear motor 24V pre-installed	
17	951.04.108.00	3	<b>Linsenschraube mit Torx DIN 7985-M4x20</b> Fillister head screw with torx DIN 7985-M4x20	

5.4.1



FK 280 EC





# ERSATZTEILLISTE SPARE PARTS LIST

## FK 280 EC



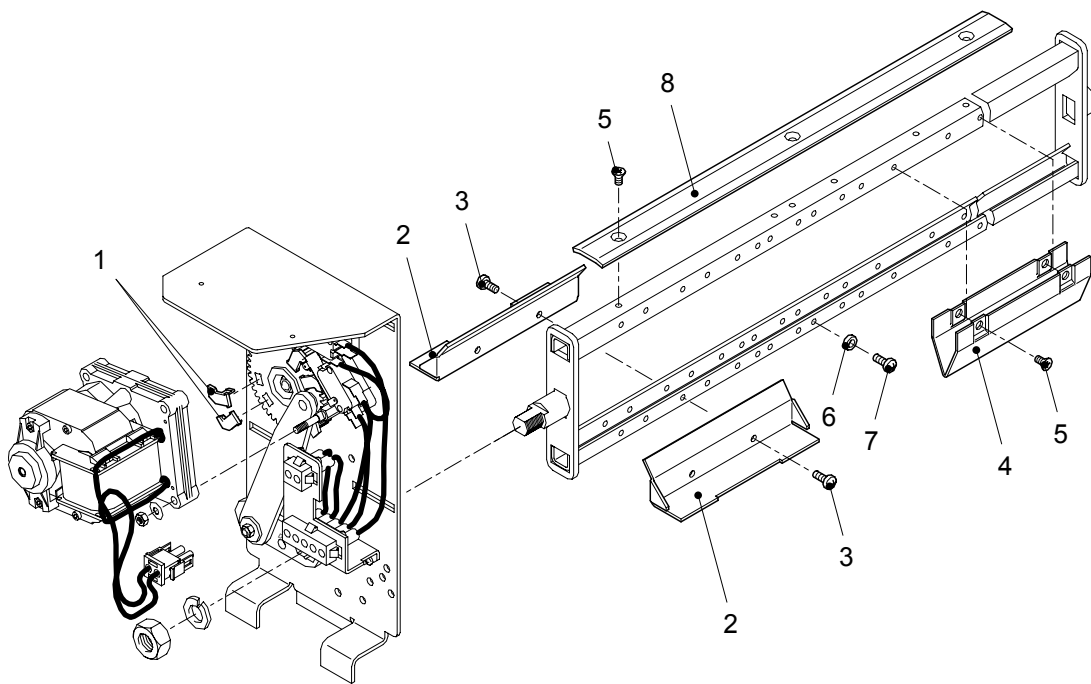
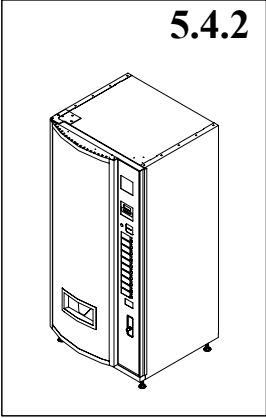
**Ausgabemodul komplett**  
Delivery unit module complete

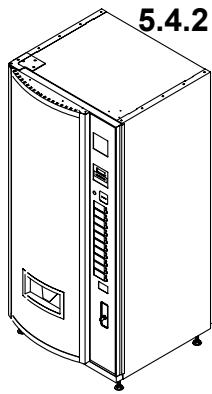
**Zubehör für 0,33l Dosen 3-fach**  
Accessories for 0.33l cans tripple

Pos. Pos.	Artikel-Nummer Article No.	Stck. Unit	Bezeichnung Description	Bemerkung Remarks
	662.41.003.02	1	<b>Zubehör Einzelschacht 302 (Export)</b> Accessories single chute 302 (export)	
	653.41.003.01	1	<b>Zubehör Einzelschacht 301</b> Accessories single chute 301	
1	652.00.309.80	5	<b>Spacer 98mm kpl.</b> Spacer 98mm, complete	
2	662.00.303.00	1	<b>Stelleiste 0,33l Dosen 3-fach</b> Delivery chute 0.33l cans tripple	
3	951.20.948.10	6	<b>Linsen-Blechschrabe mit Torx 4,8x10</b> Oval sheet metal screw with torx 4.8x10	
4	653.00.328.00	1	<b>Doseneinsatz rechts 0,33l 3-fach</b> Can holder right 0.33l tripple	
5	653.00.327.00	1	<b>Doseneinsatz links 0,33l 3-fach</b> Can holder left 0.33l tripple	
6	603.00.319.00	2	<b>Doseneinsatzverlängerung 0,33l 3-fach</b> Can holder extension 0.33l tripple	
7	950.84.002.00	4	<b>Gewindeformschraube DIN 7500-CM4x8</b> Self-tapping screw DIN 7500-C M4x8	
8	951.12.003.00	4	<b>Senkschraube mit Kreuzschlitz DIN 965-M4x8</b> Countersunk head screw with cross-recees DIN 965-M4x8	
9	653.00.330.00	1	<b>Schachtabstottung 0,33l Dose</b> Chute divider 0.33l cans	

5.4.2

FK 280 EC





# ERSATZTEILLISTE SPARE PARTS LIST

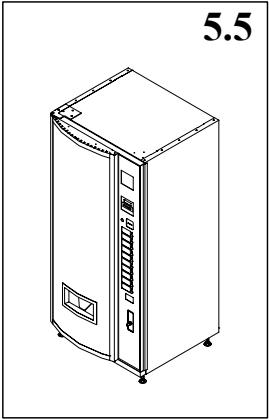
## FK 280 EC



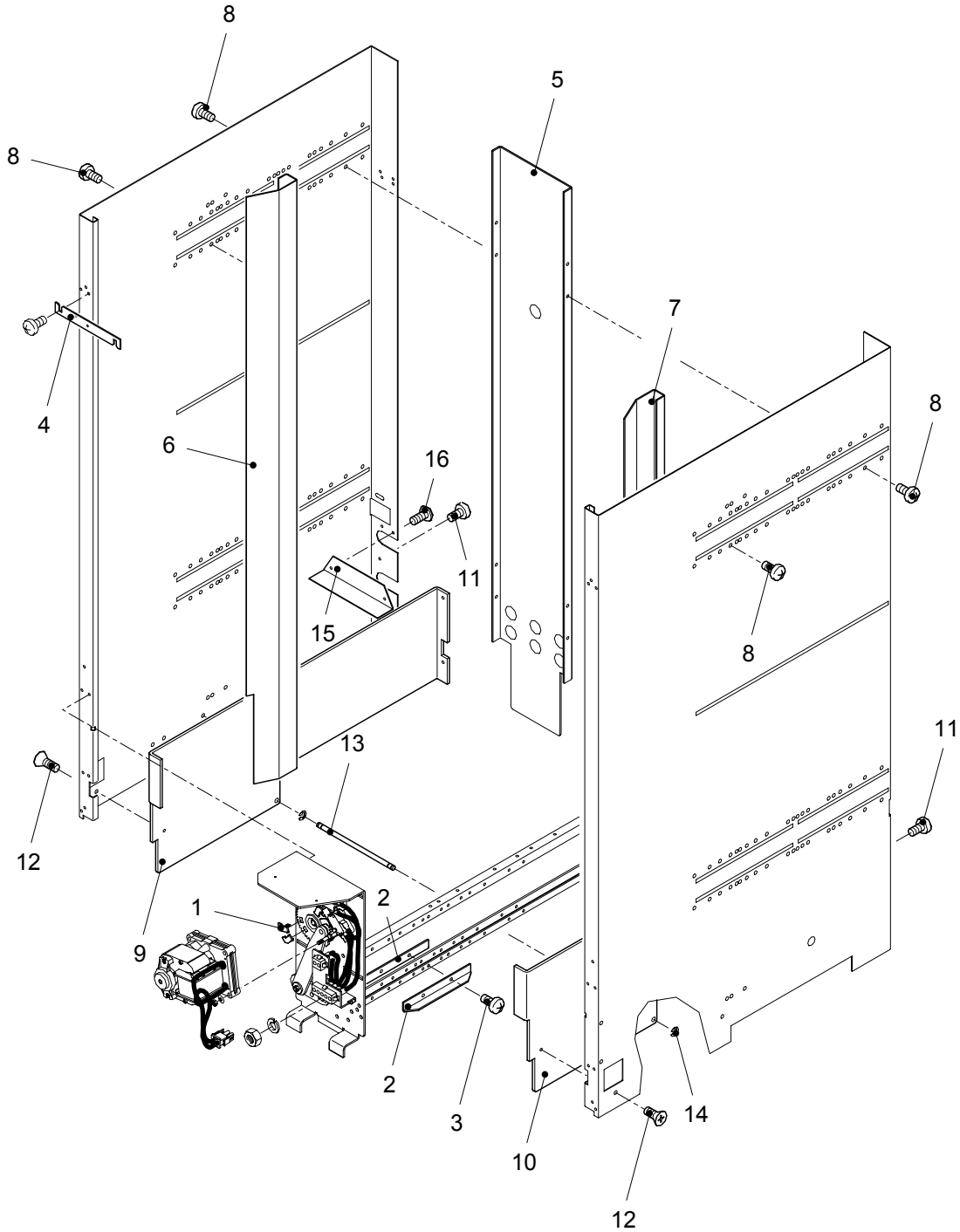
**Ausgabemodul komplett**  
Delivery unit module complete

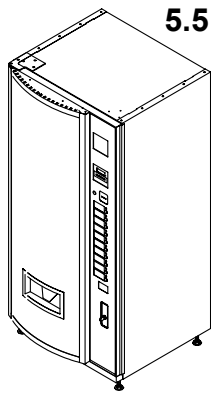
**Zubehör für 0,33l Dosen 3-fach**  
Accessories for 0.33l cans tripple

Pos. Pos.	Artikel-Nummer Article No.	Stck. Unit	Bezeichnung Description	Bemerkung Remarks
	662.41.003.02	1	<b>Zubehör Einzelschacht 302 (Export)</b> Accessories single chute 302 (export)	
	653.41.003.01	1	<b>Zubehör Einzelschacht 301</b> Accessories single chute 301	
1	604.00.111.00	4	<b>Nocke</b> Cam	
2	603.00.125.00	2	<b>Schwingenaufsatz 0,33l Dosen</b> Linking top for 0.33l cans	
3	950.84.003.00	4	<b>Gewindeformschraube DIN 7500-CM4x10</b> Self-tapping screw DIN 7500-CM4x10	
4	603.00.144.00	1	<b>Verschiebesicherung</b> Movement prevention	
5	951.40.001.00	7	<b>Gewindeformschraube DIN 7500-MM4x8</b> Self-tapping screw DIN 7500-MM4x8	
6	952.58.430.25	2	<b>Messing-Distanzrolle</b> Brass-distance roller	
7	950.84.002.00	2	<b>Gewindeformschraube DIN 7500-CM4x8</b> Self-tapping screw DIN 7500-CM4x8	
8	603.00.107.00	1	<b>Schwingstegverbreiterung 332</b> Linking channel widening device 332	



FK 280 EC





# ERSATZTEILLISTE SPARE PARTS LIST FK 280 EC

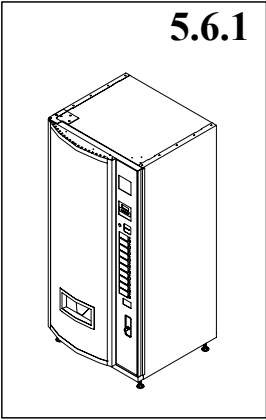


**Ausgabemodul komplett**  
Delivery unit module complete

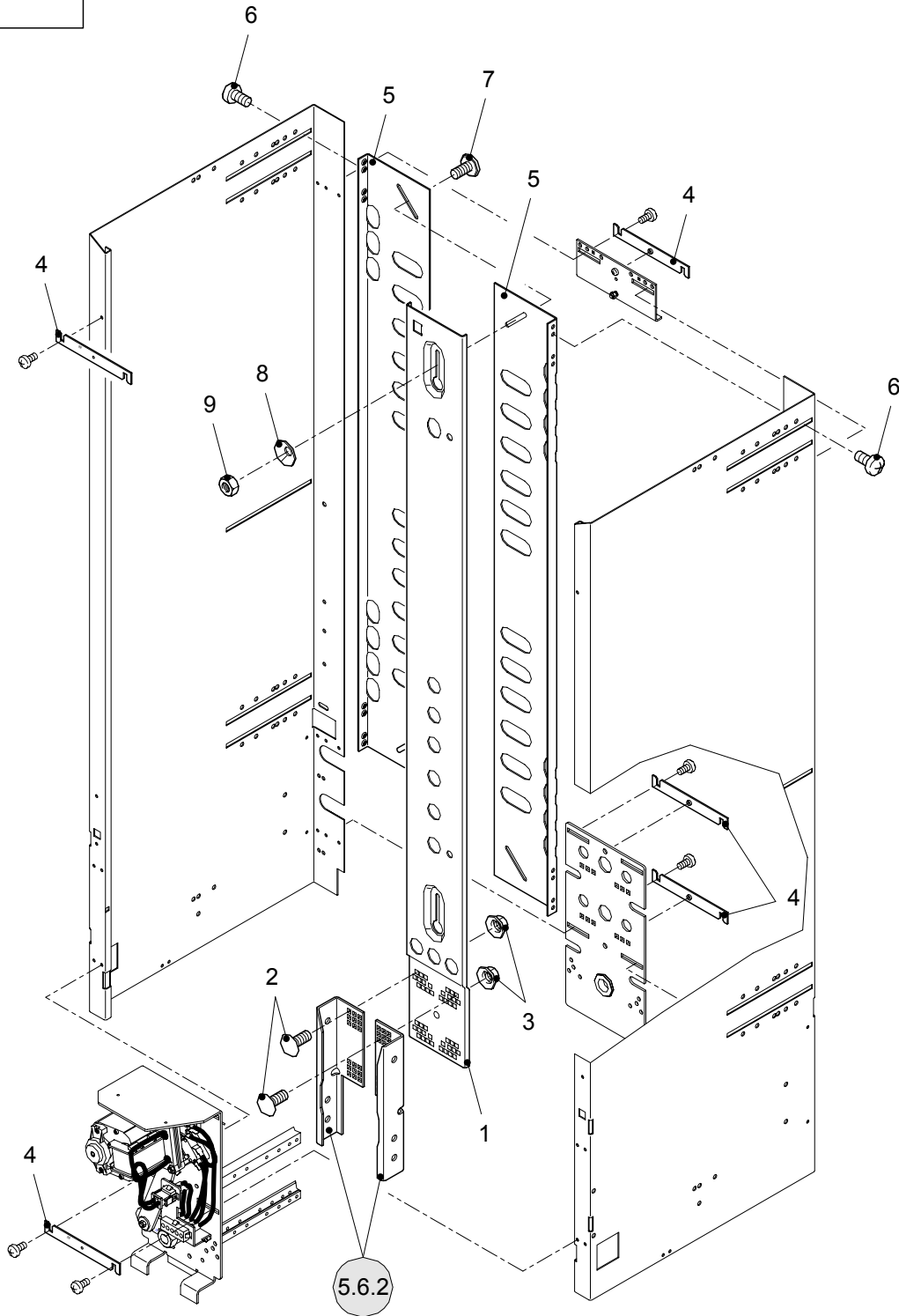
**Zubehör für 0,5l CC-PET 2-fach**  
Accessories for 0.5l CC-PET double

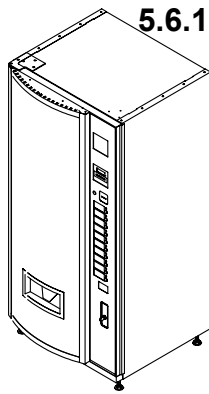
Pos. Pos.	Artikel-Nummer Article No.	Stck. Unit	Bezeichnung Description	Bemerkung Remarks
	662.41.002.01	1	<b>Zubehör Einzelschacht 201 (Export)</b> Accessories single chute 201 (export)	
	662.41.002.02	1	<b>Zubehör Einzelschacht 202</b> Accessories single chute 202	
1	604.00.111.00	2	<b>Nocke</b> Cam	
2	306.00.152.00	2	<b>Aufsatzwinkel 0,5l Evian doppelt</b> Top bracket 0.5l Evian double	
3	950.84.002.00	4	<b>Gewindeformschraube DIN 7500-CM4x8</b> Self-tapping screw DIN 7500-CM4x8	
4	652.00.309.20	5	<b>Spacer 92mm</b> Spacer 92mm	
5	662.00.302.00	1	<b>Stelleiste 0,5l CC-PET 2-fach</b> Delivery chute 0.5l CC-PET double	
6	638.00.322.00	1	<b>Flaschenhalsführung links</b> Bottle neck guide left	
7	638.00.323.00	1	<b>Flaschenhalsführung rechts</b> Bottle neck guide right	
8	951.20.948.10	8	<b>Linsen-Blechschaube mit Torx 4,8x10</b> Oval sheet metal screw with torx 4.8x10	
9	653.00.333.00	1	<b>Schachtverstärkung links 0,5l CC-PET</b> Chute support left for 0.5l CC-PET	
10	653.00.334.00	1	<b>Schachtverstärkung rechts 0,5l CC-PET</b> Chute support right for 0.5l CC-PET	
11	950.84.002.00	4	<b>Gewindeformschraube DIN 7500-CM4x8</b> Self-tapping screw DIN 7500-CM4x8	
12	951.12.002.00	4	<b>Senkschraube mit Kreuzschlitz DIN 965-M4x6</b> Countersunk head screw with cross-recees DIN 965-M4x6	
13	306.00.306.00	1	<b>Achse 130mm</b> Axle 130mm	
14	950.64.004.00	4	<b>Sicherungsscheibe DIN 6799-4,0</b> Retaining ring DIN 6799-4.0	
15	653.00.354.00	1	<b>Schachtabschottung</b> Chute divider	
16	951.20.948.10	2	<b>Linsen-Blechschaube mit Torx 4,8x10</b> Oval sheet metal screw with torx 4.8x10	

5.6.1



FK 280 EC





# ERSATZTEILLISTE SPARE PARTS LIST

## FK 280 EC



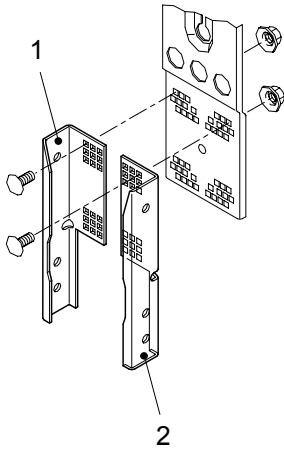
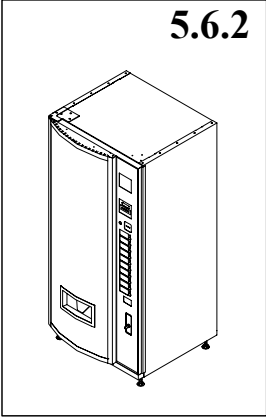
**Ausgabemodul komplett**  
Delivery unit module complete

**Zubehör für 1-fach Flaschen**  
Accessories for single bottles

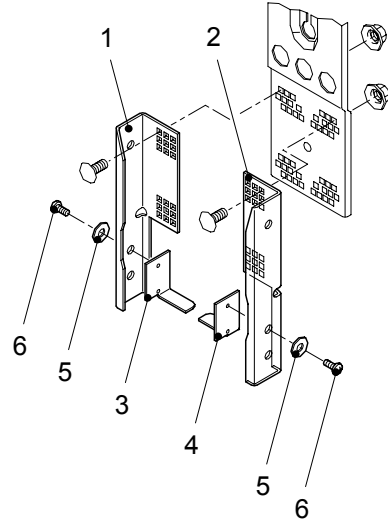
Pos. Pos.	Artikel-Nummer Article No.	Stck. Unit	Bezeichnung Description	Bemerkung Remarks
1	638.00.303.00	1	<b>Stelleiste</b> Delivery chute	
2	952.50.005.10	4	<b>Flachrundschrabe mit Vierkantansatz DIN 603-M5x10</b> Half-rounded screw with square head DIN 603-M5x10	
3	950.87.003.00	4	<b>Kombimutter mit gebördelter Scheibe M5</b> Multipurpose nut with flanged washer M5	
4		5	<b>Spacer (siehe Spacerliste)</b> Spacer (see Spacerliste)	
5	638.00.302.00	2	<b>Zentrierwinkel</b> Centering angle	
6	951.20.948.10	16	<b>Linsen-Blechschrabe mit Torx 4,8x10</b> Oval sheet metal screw with torx 4.8x10	
7	604.00.323.00	2	<b>Schachtschrabe</b> Chute screw	
8	604.00.325.00	2	<b>Zentrierscheibe</b> Centering washer	
9	950.50.005.00	2	<b>Sechskantmutter DIN 934-M5</b> Hexagon nut DIN 934-M5	

5.6.2

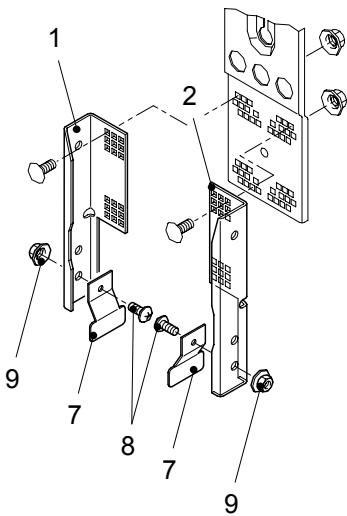
FK 280 EC



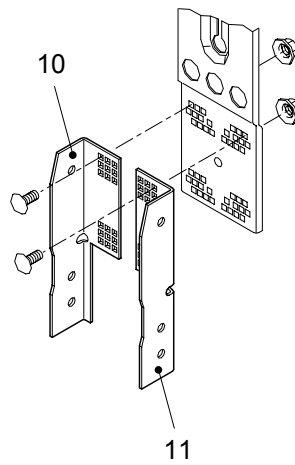
A



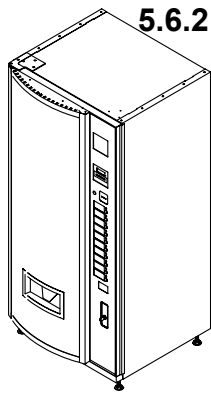
B



C



D



# ERSATZTEILLISTE SPARE PARTS LIST FK 280 EC



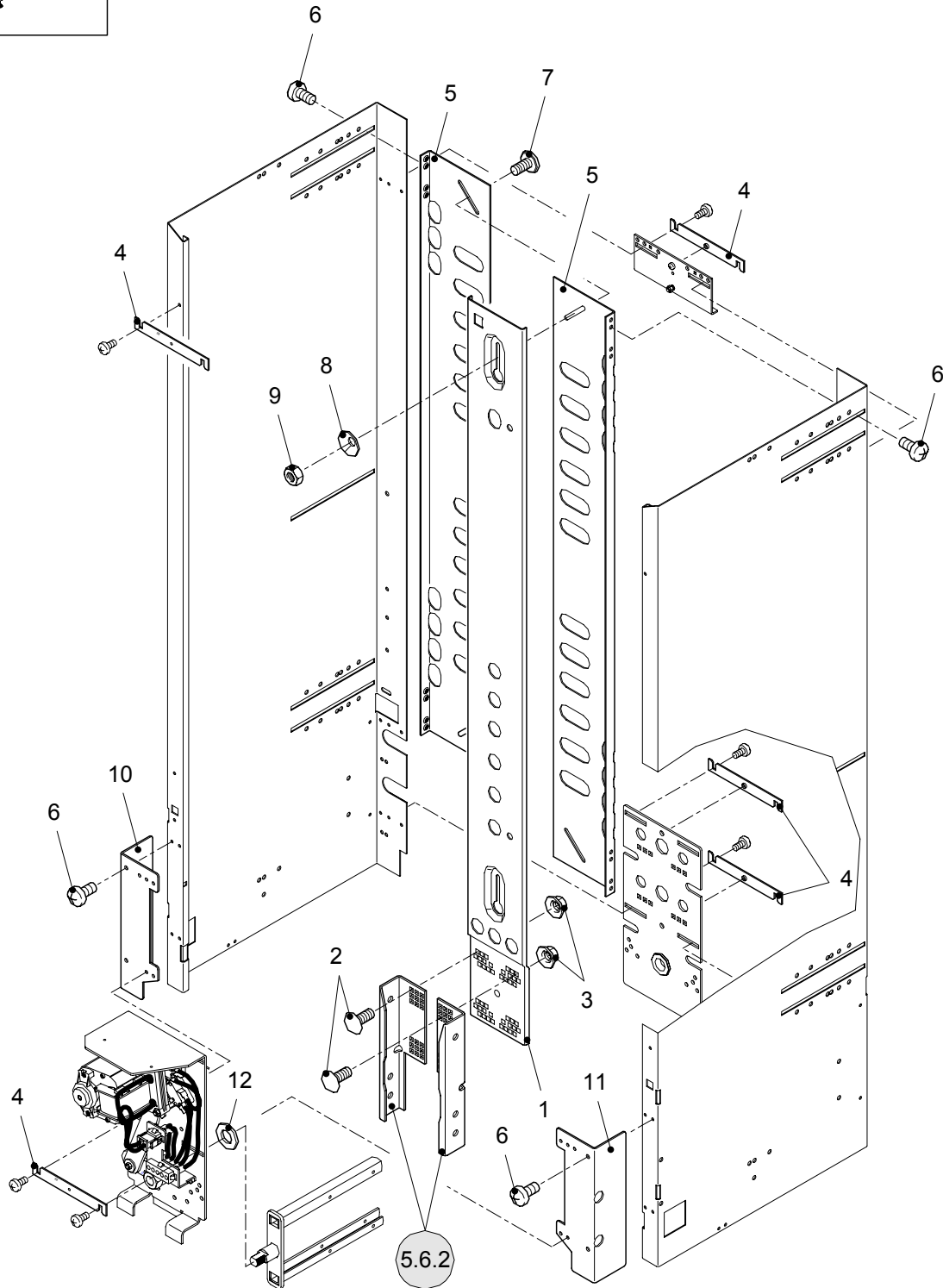
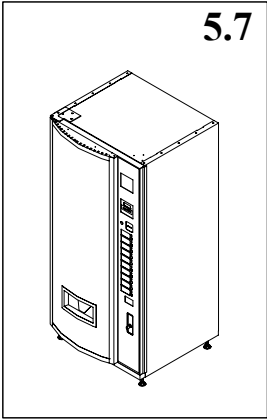
**Ausgabemodul komplett**  
Delivery unit module complete

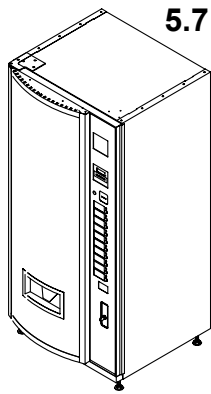
**Zubehör für 1-fach Flaschen – Halsführungen**  
Accessories for single bottles – neck guide

Pos. Pos.	Artikel-Nummer Article No.	Stck. Unit	Bezeichnung Description	Bemerkung Remarks
1	604.00.321.00	1	<b>Halsführung links</b> Neck guide left	
2	604.00.322.00	1	<b>Halsführung rechts</b> Neck guide right	
3	603.00.341.00	1	<b>Flaschenhalsauflagewinkel schmal links</b> Bottle neck supporting angle small left	
4	603.00.342.00	1	<b>Flaschenhalsauflagewinkel schmal rechts</b> Bottle neck supporting angle small right	
5	951.72.003.00	4	<b>Scheibe DIN 9021-A4,3</b> Washer DIN 9021-A4.3	
6	950.84.002.00	4	<b>Gewindeformschraube DIN 7500-CM4x8</b> Self-tapping screw DIN 7500-CM4x8	
7	605.00.321.00	2	<b>Führungsverlängerung</b> Guide extension	
8	952.51.005.10	2	<b>Linsenschraube mit Kreuzschlitz M5x10</b> Fillister head screw with cross recess M5x10	
9	950.87.003.00	2	<b>Kombimutter mit gebördelter Scheibe M5</b> Multipurpose nut with flanged washer M5	
10	604.00.348.00	1	<b>Halsführung PET links</b> Neck guide PET left	
11	604.00.349.00	1	<b>Halsführung PET rechts</b> Neck guide PET right	

5.7

FK 280 EC





# ERSATZTEILLISTE SPARE PARTS LIST

## FK 280 EC

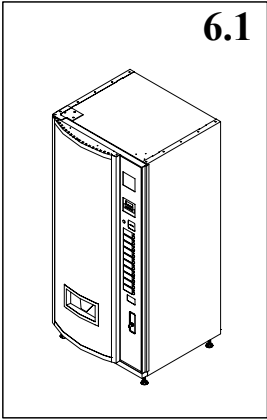


**Ausgabemodul komplett**  
Delivery unit module complete

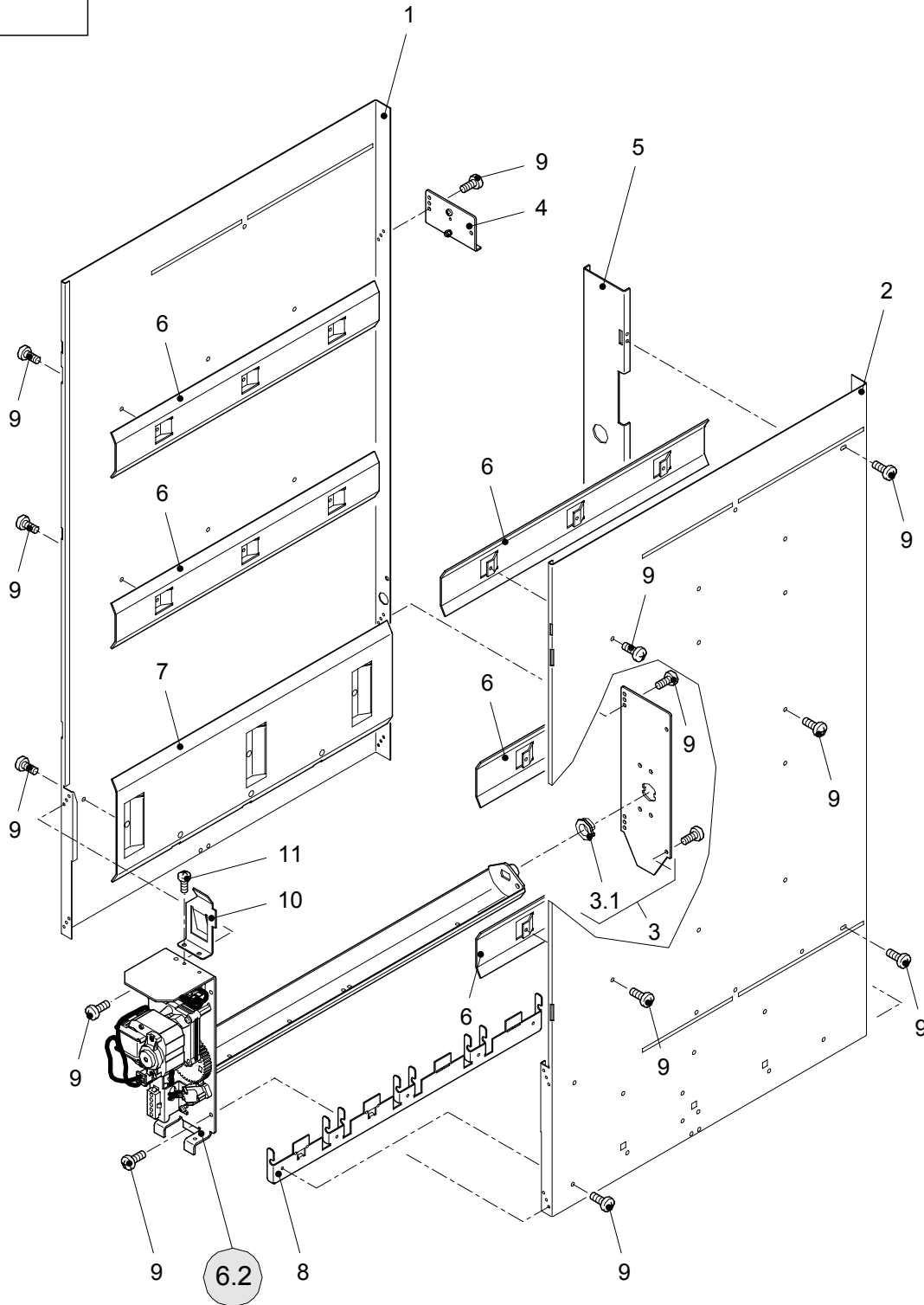
**Zubehör für 1-fach Flaschen  $\varnothing > 80\text{mm}$**   
Accessories for single bottles  $\varnothing > 80\text{mm}$

Pos. Pos.	Artikel-Nummer Article No.	Stck. Unit	Bezeichnung Description	Bemerkung Remarks
1	638.00.303.00	1	<b>Stelleiste</b> Delivery chute	
2	952.50.005.10	4	<b>Flachrundschrabe mit Vierkantansatz DIN 603-M5x10</b> Half-rounded screw with square head DIN 603-M5x10	
3	950.87.003.00	4	<b>Kombimutter mit gebördelter Scheibe M5</b> Multipurpose nut with flanged washer M5	
4		5	<b>Spacer (siehe Spacerliste)</b> Spacer (see Spacerliste)	
5	638.00.302.00	2	<b>Zentrierwinkel</b> Centering angle	
6	951.20.948.10	20	<b>Linsen-Blechschrabe mit Torx 4,8x10</b> Oval sheet metal screw with torx 4.8x10	
7	604.00.323.00	2	<b>Schachtschrabe</b> Chute screw	
8	604.00.325.00	2	<b>Zentrierscheibe</b> Centering washer	
9	950.50.005.00	2	<b>Sechskantmutter DIN 934-M5</b> Hexagon nut DIN 934-M5	
10	644.00.315.00	1	<b>Schachtbreitenadapter links</b> Chute width-adapter left	
11	644.00.316.00	1	<b>Schachtbreitenadapter rechts</b> Chute width-adapter right	
12	950.55.010.00	1	<b>Scheibe DIN 125-A17</b> Washer DIN 125-A17	

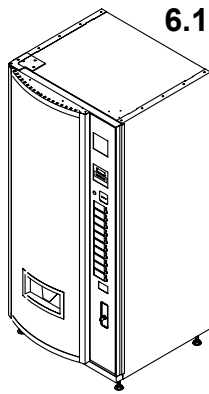
6.1



FK 280 EC



6.2



# ERSATZTEILLISTE SPARE PARTS LIST FK 280 EC



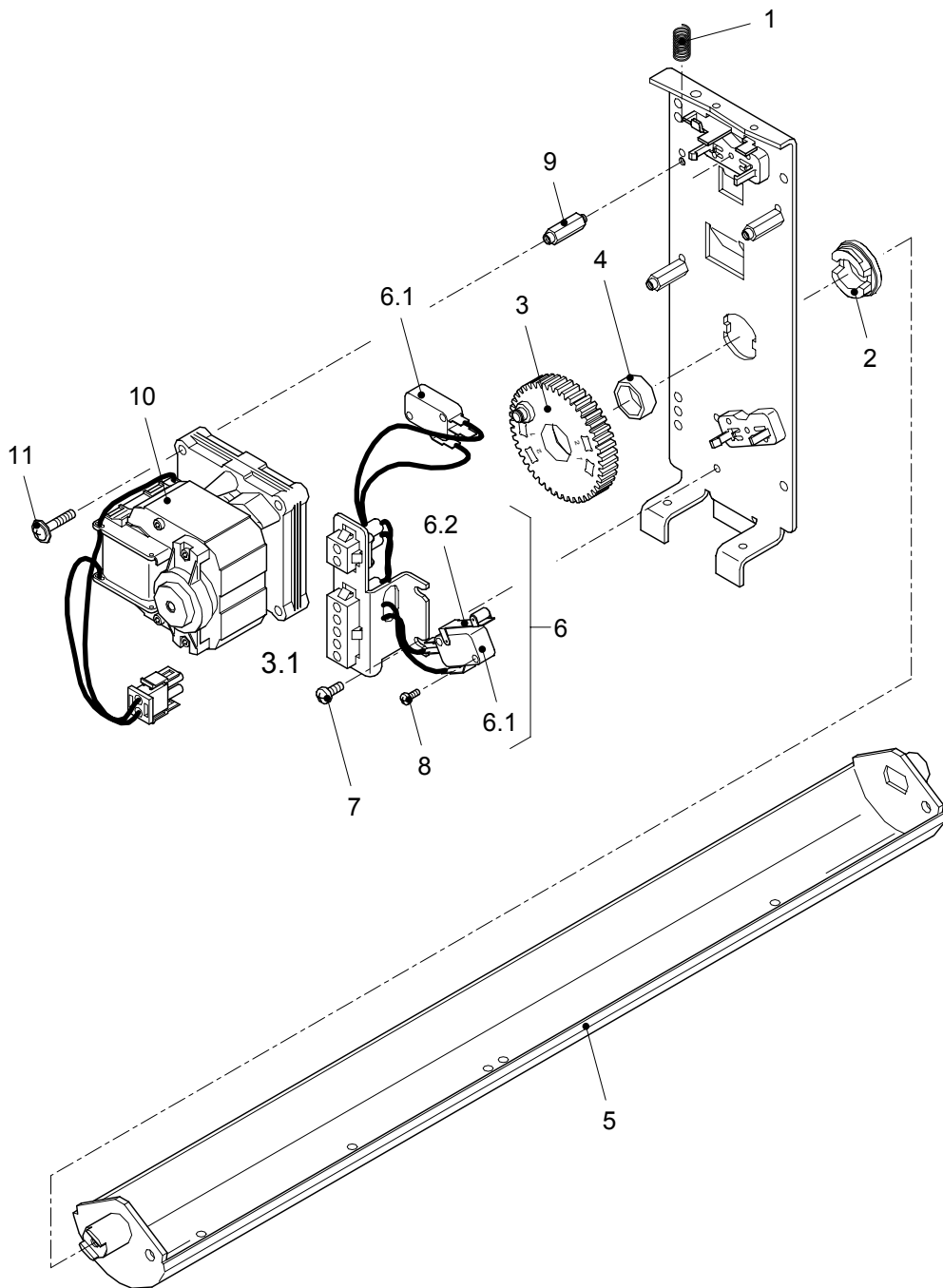
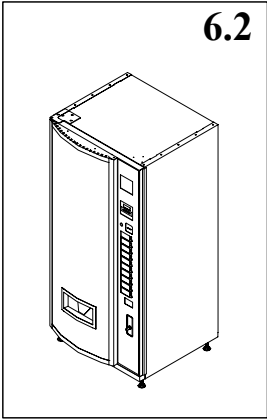
**Ausgabemodul komplett – Schmalschacht**  
Delivery unit module complete – small chute

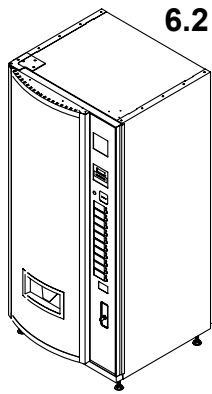
**Ausgabemodul Schmalschacht**  
Delivery unit module small chute

Pos. Pos.	Artikel-Nummer Article No.	Stck. Unit	Bezeichnung Description	Bemerkung Remarks
	662.01.101.00	1	<b>Ausgabemodul kpl. mont. Schmalschacht</b> Delivery unit module, complete, installed small chute	
1	662.00.312.00	1	<b>Schachtwand links Schmalschacht 525mm</b> Chute panel left small chute 525mm	
2	662.00.313.00	1	<b>Schachtwand rechts Schmalschacht 525mm</b> Chute panel right small chute 525mm	
3	653.01.102.00	1	<b>Lagerplatte hinten vorm.</b> Bearing plate, rear, pre-installed	
3.1	552.00.113.00	1	<b>Schwingerlager</b> Linking bracket	
4	662.01.324.00	1	<b>Schachthalter Schmalschacht vorm.</b> Chute holder small chute pre-installed	
5	662.00.314.00	1	<b>Dosenführung hinten</b> Cans guide, rear	
6	653.00.311.00	5	<b>Schachtwandeinsatz</b> Chute panel support	
7	653.00.310.00	1	<b>Schachtwandverstärkung links I</b> Chute panel reinforcement left I	
8	653.00.312.00	1	<b>Klappenlagerung</b> Lid storage	
9	951.20.948.10	35	<b>Linsen-Blechschrabe mit Torx 4,8x10</b> Oval sheet metal screw with torx 4.8x10	
10	653.00.317.00	1	<b>Einlaufführung</b> Inlet guide	
11	950.84.001.00	2	<b>Gewindeformschraube DIN 7500-CM4x6</b> Self-tapping screw DIN 7500-CM4x6	

6.2

FK 280 EC





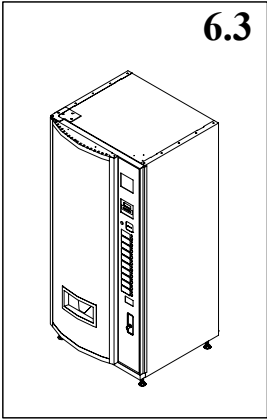
# ERSATZTEILLISTE SPARE PARTS LIST FK 280 EC



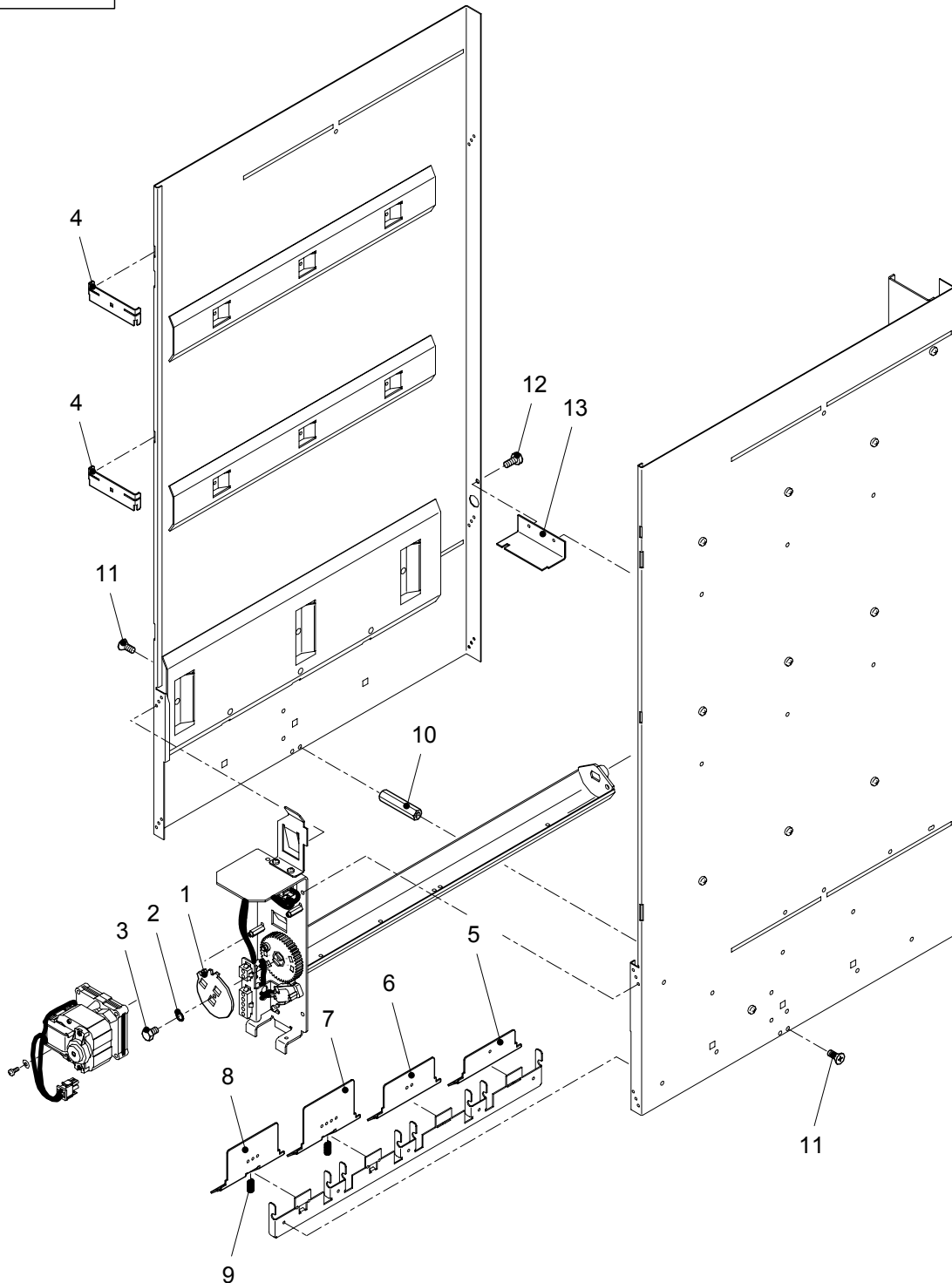
**Ausgabemodul komplett – Schmalschacht**  
Delivery unit module complete – small chute

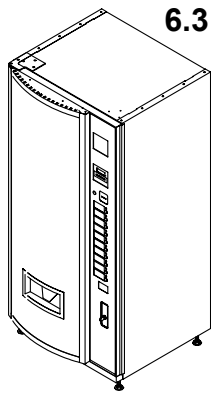
**Motorplatte vorm. Schmalschacht**  
Motor plate pre-installed small chute

Pos. Pos.	Artikel-Nummer Article No.	Stck. Unit	Bezeichnung Description	Bemerkung Remarks
	653.01.101.00	1	<b>Motorplatte vorm. Schmalschacht</b> Motor plate pre-installed small chute	
1	603.00.124.00	1	<b>Druckfeder</b> Pressure spring	
2	552.00.113.00	1	<b>Schwingenlager</b> Linking bracket	
3	608.00.109.00	1	<b>Zahnrad Z 60 genietet</b> Cog wheel, Z 60 riveted	
4	603.00.123.00	1	<b>Distanzbuchse</b> Distance bush	
5	653.00.103.00	1	<b>Halbschale 517mm komplett</b> Half shell 517mm, complete	
6	306.00.539.00	1	<b>Verkabelung Motorplatte</b> Cabling for motor plate	
6.1	985.14.060.20	2	<b>Mikroschalter</b> Micro-switch	
6.2	985.14.060.24	1	<b>Betätiger</b> Actuator	
7	951.04.001.00	2	<b>Linsenschraube mit Kreuzschlitz DIN 7985-M4x4</b> Fillister head screw with cross-recees DIN 7985-M4x4	
8	951.03.009.00	1	<b>Linsenschraube mit Kreuzschlitz DIN 7985-M3x20</b> Fillister head screw with cross-recees DIN 7985-M3x20	
9	653.00.104.00	3	<b>Stehbolzen</b> Stay bolt	
10	608.00.509.00	1	<b>Getriebemotor 24V vormontiert</b> Gear motor 24V pre-installed	
11	951.04.108.00	3	<b>Linsenschraube mit Torx DIN 7985-M4x20</b> Fillister head screw with torx DIN 7985-M4x20	



FK 280 EC





## ERSATZTEILLISTE SPARE PARTS LIST

### FK 280 EC



#### Ausgabemodul komplett – Schmalschacht

Delivery unit module complete – small chute

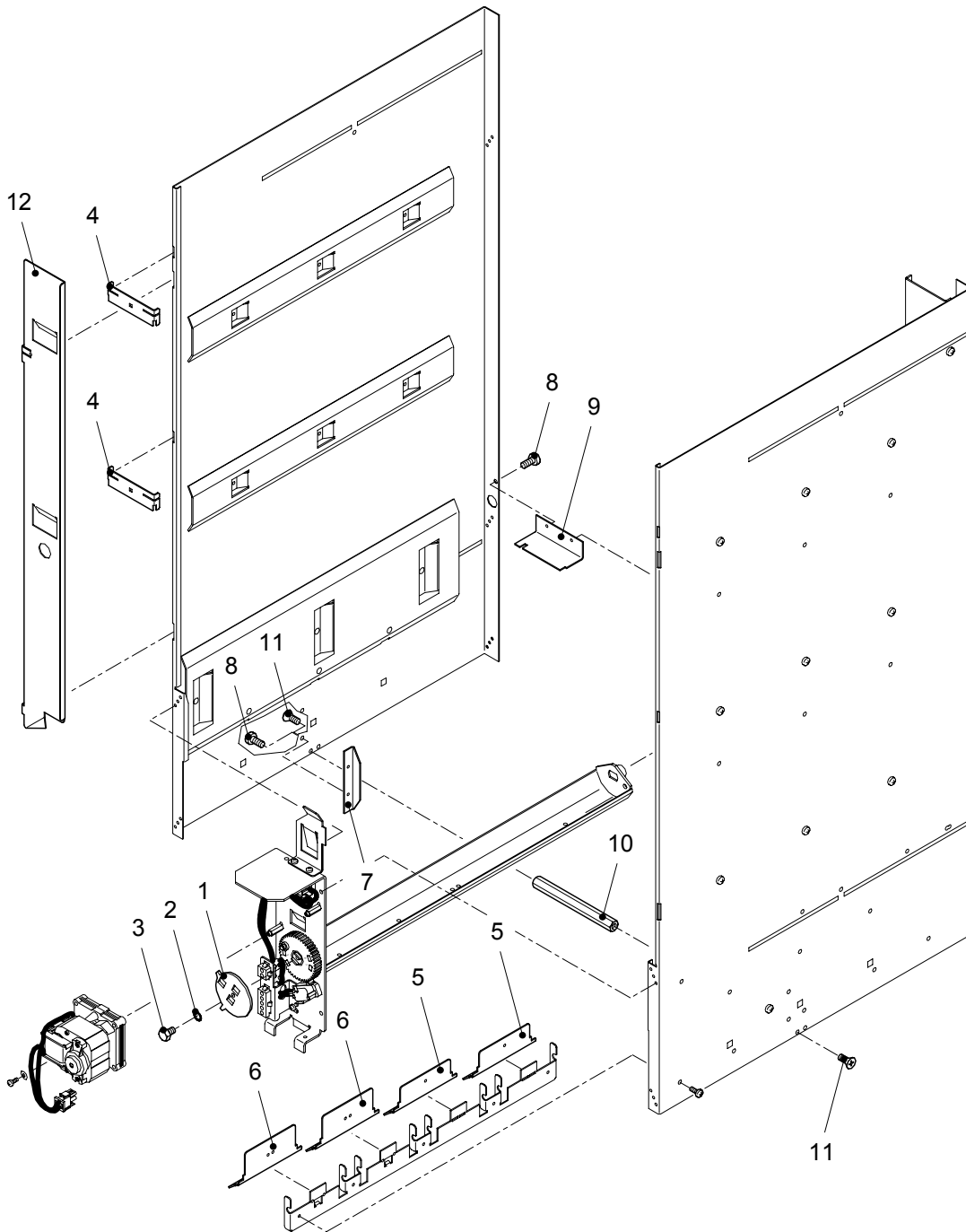
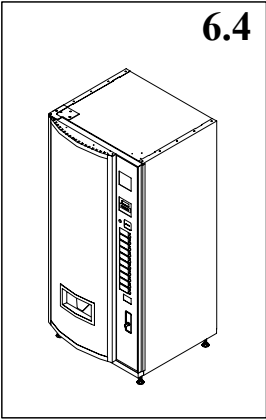
#### Zubehör Schmalschacht 401 (0,33l Dosen 4-fach)

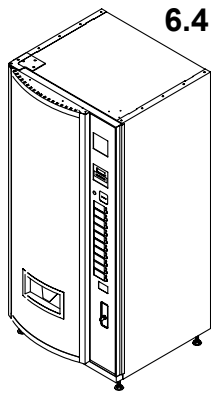
Accessories small chute 401 (0.33l cans quattro)

Pos. Pos.	Artikel-Nummer Article No.	Stck. Unit	Bezeichnung Description	Bemerkung Remarks
	662.40.004.01	1	<b>Zubehör Schmalschacht 401</b> Accessories small chute 401	
1	653.00.110.00	1	<b>Nockenplatte vierfach</b> Cam plate, four-way	
2	950.57.003.00	1	<b>Zahnscheibe DIN 6797-A5,3</b> Gear washer DIN 6797-A5.3	
3	950.32.003.00	1	<b>Sechskantschraube DIN 933-M5x12</b> Hexagon screw DIN 933-M5x12	
4	653.00.307.00	2	<b>Spacer 79mm Schmalschacht</b> Spacer 79mm for small chute	
5	653.00.316.00	1	<b>Klappe I</b> Lid I	
6	653.00.315.00	1	<b>Klappe II</b> Lid II	
7	653.00.313.00	1	<b>Klappe IV</b> Lid IV	
8	653.00.314.00	1	<b>Klappe III</b> Lid III	
9	653.00.338.00	2	<b>Druckfeder</b> Pressure spring	
10	952.42.105.79	1	<b>Stahl-Distanzbolzen</b> Steel spacing bolts	
11	951.12.003.00	2	<b>Senkschraube mit Kreuzschlitz DIN 965-M4x8</b> Cross-headed countersunk screw DIN 965-M4x8	
12	951.20.948.10	2	<b>Linsen-Blechschaube mit Torx 4,8x10</b> Oval sheet metal screw with torx 4.8x10	
13	653.00.337.00	1	<b>Schachtabschottung Schmalschacht</b> Chute divider, small chute	

6.4

FK 280 EC





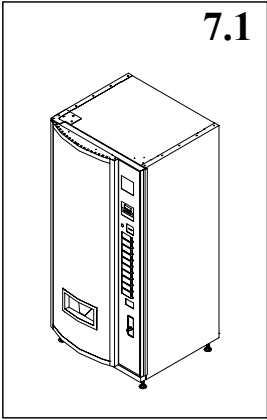
# ERSATZTEILLISTE SPARE PARTS LIST FK 280 EC



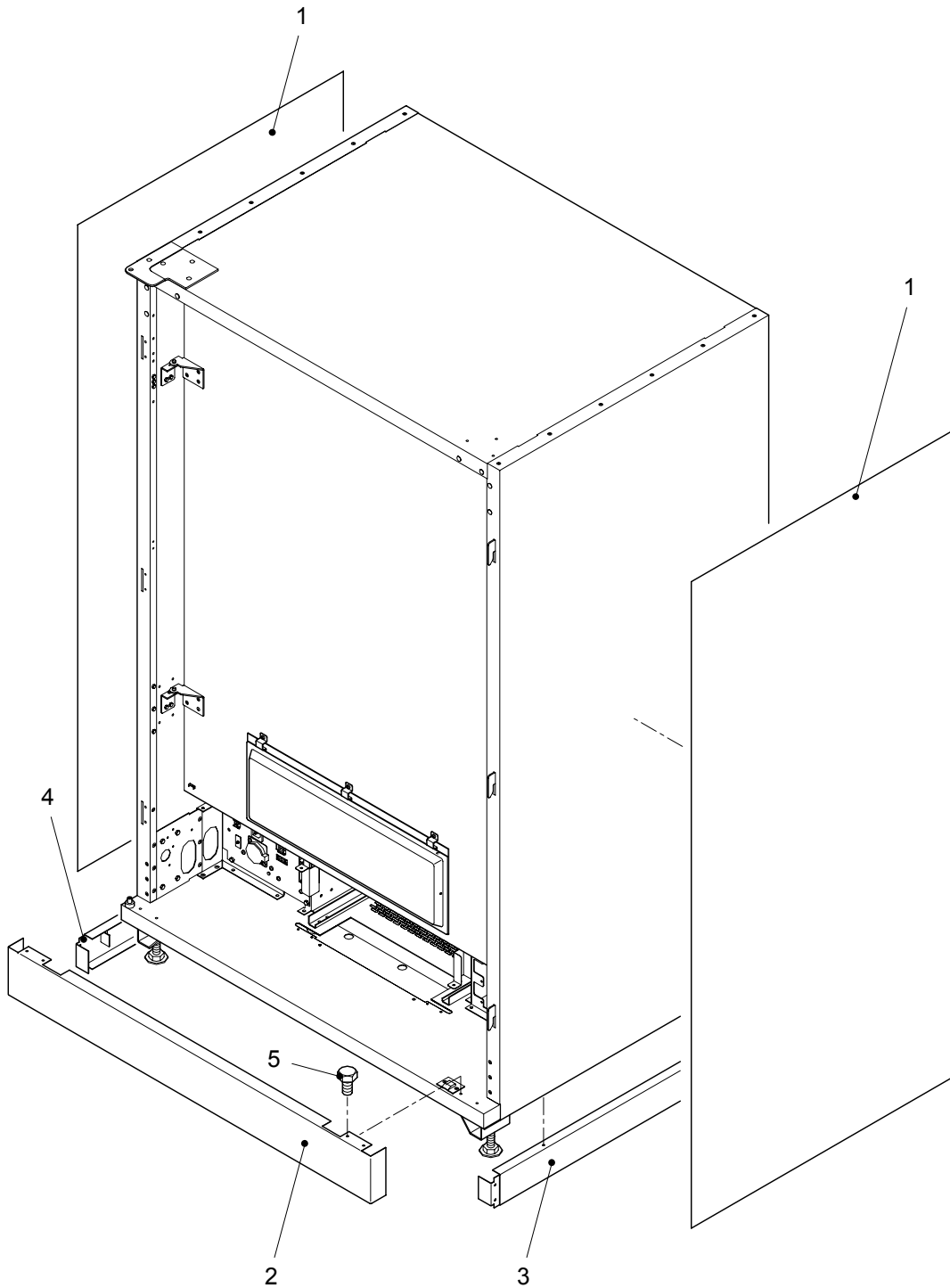
**Ausgabemodul komplett – Schmalschacht**  
Delivery unit module complete – small chute

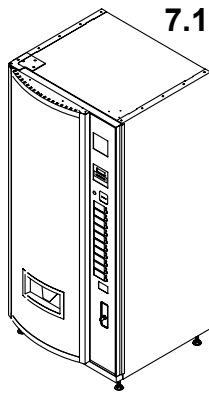
**Zubehör Schmalschacht 201 (0,5l CC-PET 2-fach)**  
Accessories small chute 201 (0.5l CC-PET double)

Pos. Pos.	Artikel-Nummer Article No.	Stck. Unit	Bezeichnung Description	Bemerkung Remarks
	662.40.002.01	1	<b>Zubehör Schmalschacht 201</b> Accessories small chute 201	
1	653.00.108.00	1	<b>Nockenplatte zweifach</b> Cam plate double	
2	950.57.003.00	1	<b>Zahnscheibe DIN 6797-A5,3</b> Gear washer DIN 6797-A5.3	
3	950.32.003.00	1	<b>Sechskantschraube DIN 933-M5x12</b> Hexagon screw DIN 933-M5x12	
4	653.00.307.00	2	<b>Spacer 79mm Schmalschacht</b> Spacer 79mm for small chute	
5	653.00.370.00	2	<b>Klappe IX</b> Lid IX	
6	653.00.315.00	2	<b>Klappe II</b> Lid II	
7	653.00.319.00	1	<b>Verschiebesicherung Flasche</b> Movement prevention bottle	
8	951.20.948.10	4	<b>Linsen-Blechschrabe mit Torx 4,8x10</b> Oval sheet metal screw with torx 4.8x10	
9	653.00.337.00	1	<b>Schachtabstottung Schmalschacht</b> Chute divider, small chute	
10	952.42.105.79	1	<b>Stahl-Distanzbolzen</b> Steel spacing bolts	
11	951.12.003.00	2	<b>Senkschraube mit Kreuzschlitz DIN 965-M4x8</b> Cross-headed countersunk screw DIN 965-M4x8	
12	638.00.319.00	1	<b>Schachtabdeckung</b> Chute cover	



FK 280 EC





# ERSATZTEILLISTE SPARE PARTS LIST

## FK 280 EC

### Anbauteile Fixing parts

#### Blendensatz – Seitendekoration Cover set – side decoration



Pos. Pos.	Artikel-Nummer Article No.	Stck. Unit	Bezeichnung Description	Bemerkung Remarks
1		2	<b>Seitendekoration</b> Side decorations	
2	662.00.045.00	1	<b>Blende vorne geschweißt</b> Kick plate, welded	
3	652.00.014.00	1	<b>Blende rechts komplett</b> Cover right, complete	
4	652.00.013.00	1	<b>Blende links komplett</b> Cover left, complete	
5	950.78.001.00	2	<b>Sechskant-Blechschaube ISO 1479 4,8x13</b> Hexagonal sheet metal screw ISO 1479 4.8x13	



**Persönliche Notizen:**

---

---

---

---

---

---

---

---

---

---

**Legende**

Abkürzung	Bedeutung	Meaning
KV	Kabelverbindung	Cable connection
SL	Schutzleiter	Protective wire
KB	Kabelbaum	Cable harness
VSG	Verbundsicherheitsglas	Laminated-safty-glas
ESG	Einscheibensicherheitsglas	Tempered-safty-glas
MSG	Münzschatgerät	Coin mechanism
MPR	Münzprüfer	Coin validator
MDB	Standardisierte Automatenchnittstelle MDB	Standard-interface MDB
IR	Infrarot	Infrared
BDV	Standardisierte Automatenchnittstelle BDV	Standard-interface BDV
STRG	Steuerung	Controler board
POS	Point of sale/Werbefenster	Point of sale
EBS	Einbruchschutz	break-in protection