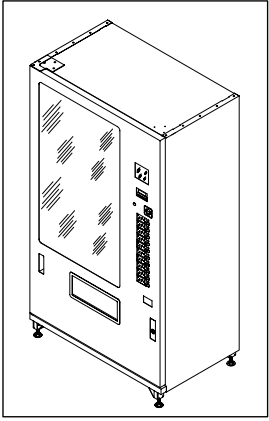


Kaltgetränke-Automat FK 270 FT

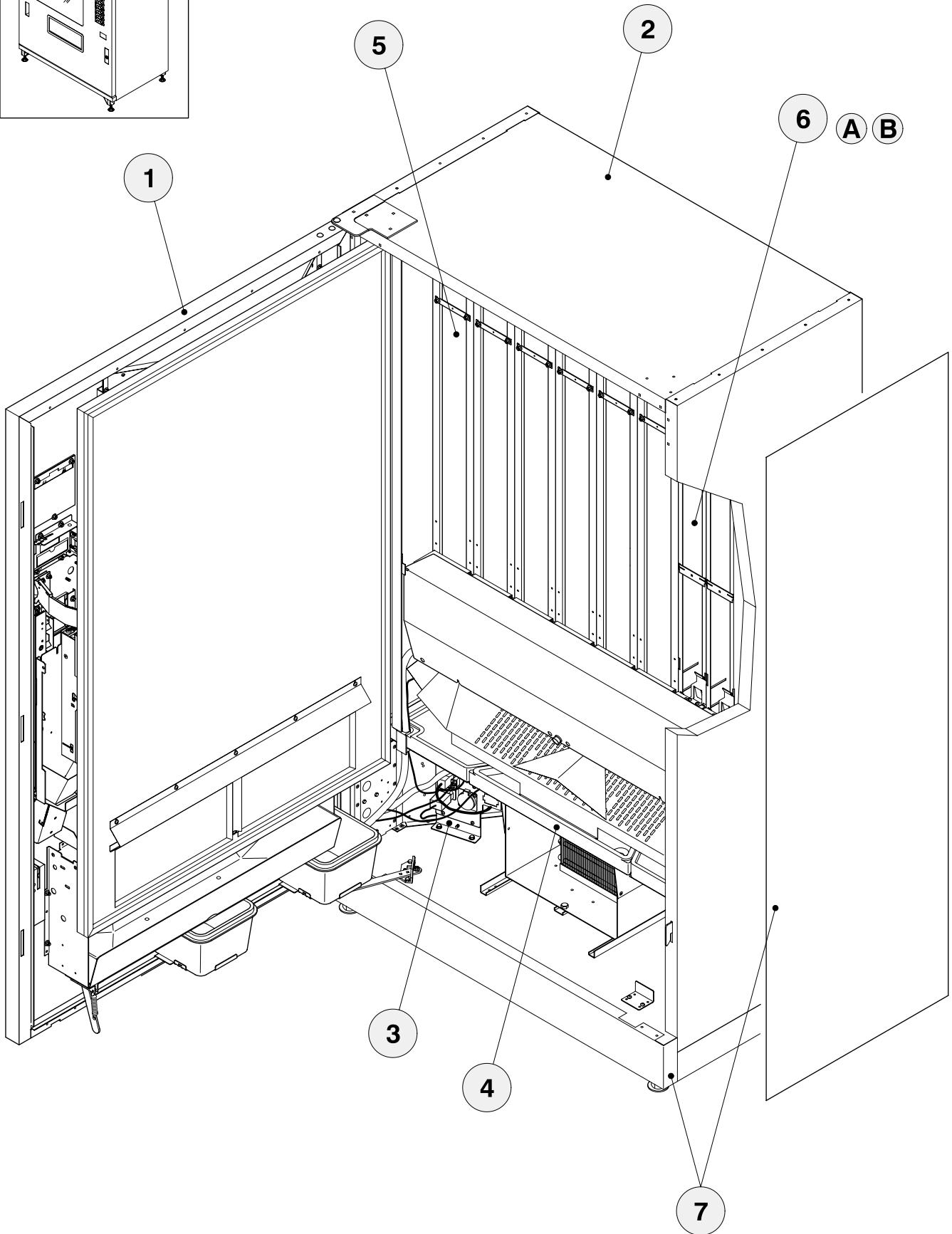
640 00 000 00
11-99

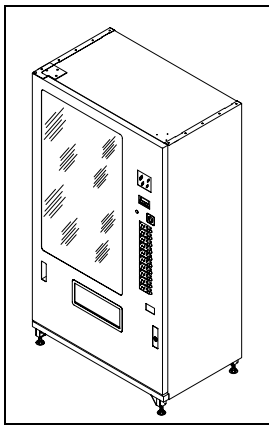


Ersatzteilkatalog



FK 270 FT





ERSATZTEILLISTE SPARE PARTS LIST

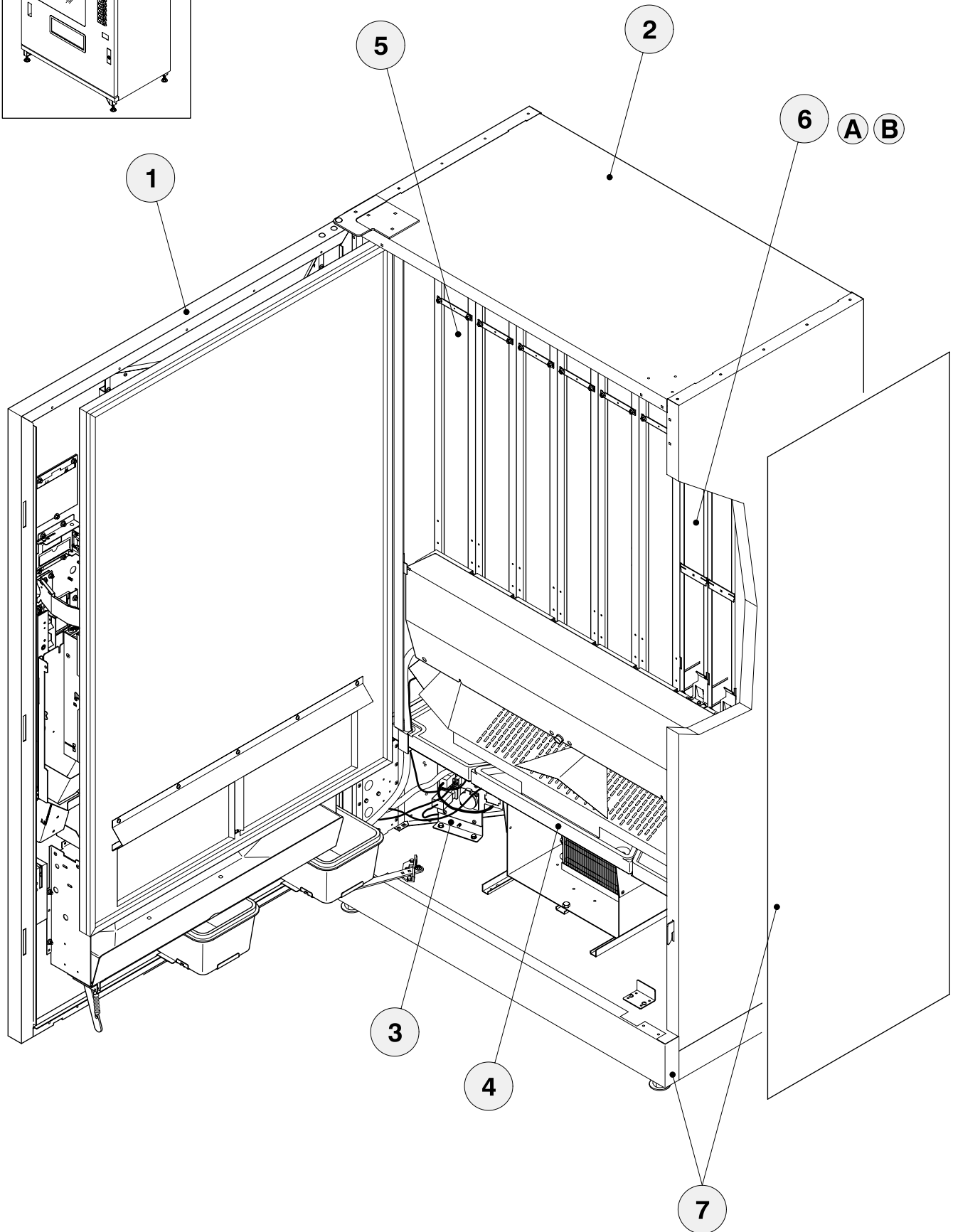
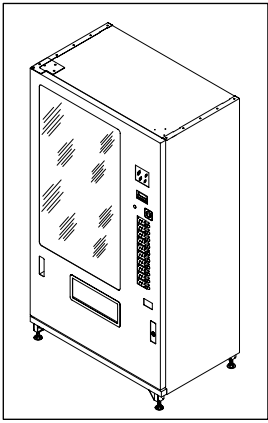
FK 270 FT

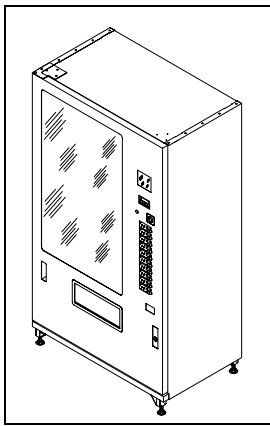
Inhaltsverzeichnis List of contents



Pos. Pos.	Bezeichnung Description	Bemerkung Remarks
1	Tür komplett Door complete	
1.1	Steuerung VMC	
1.2	Motorische Rückgabe – MSG-Halteplatte Motorized coin return – coin mechanism retaining plate	
1.3	Kasse Cash box	
1.4	Rückgabekästchen/-trommel – Einwurfkanal/-schieber Coin return box/-drum – coin slot channel/-slide	
1.5	Sortenschilder – Tastatur Selection signs – key board	
1.6	POS-Fenster – Display POS-window – display	
1.7	Beleuchtung – Anbauteile Lighting – fixing parts	
1.8	Ausgabe – Eingreifschutz – Flaschenöffner Delivery unit – ingress protection – bottle opener	
1.9	Tür außen External door	
1.10	Schanierbolzen – Türsperre Hinge bolt – door stop	
1.11	Steuerung – Anschlußplan (Auster) VMC – connection plan (Auster)	
2	Gehäuse komplett Cabinet complete	
2.1	Anbauteile – Temperaturfühler Fixing parts – temperature sensor	
2.2	Innentür Internal door	
2.3	Rutsche Slide	
2.4	Gehäuse isoliert Insulated cabinet	
3	Trafo komplett Transformer complete	
3.1	Trafo komplett – Kabelanschluß Transformer complete – cable connections	
3.2	Trafo – Platine – Anbauteile Transformer – board – fixing parts	
4	Kühlung komplett Cooling unit complete	
4.1	Kühlung Cooling unit	
4.2	Verdampferabdeckung – Lüfter Evaporation cover – ventilator	

FK 270 FT





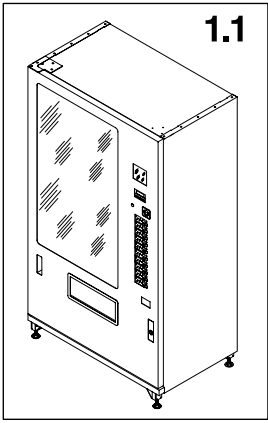
ERSATZTEILLISTE SPARE PARTS LIST

FK 270 FT

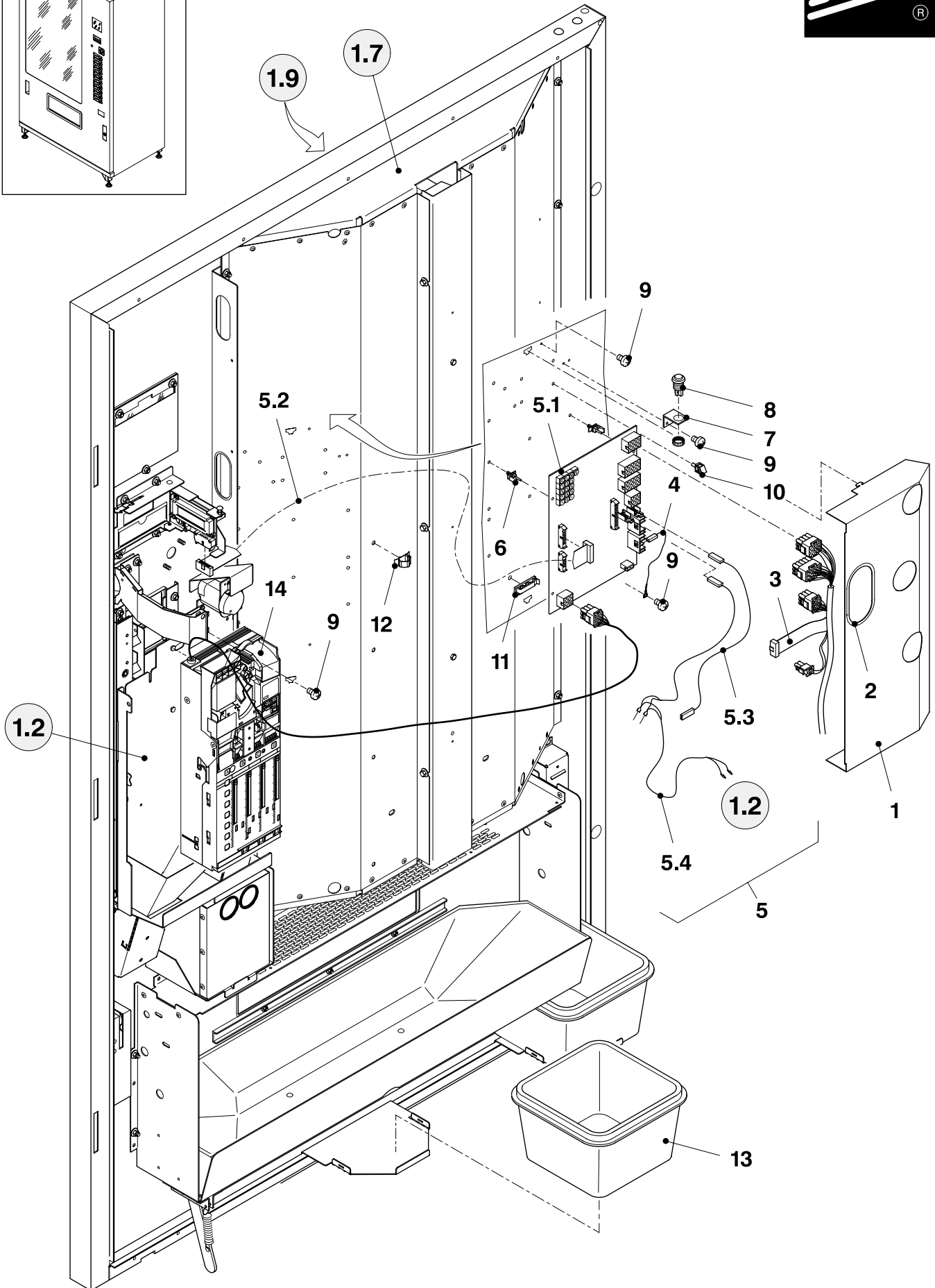
Inhaltsverzeichnis List of contents

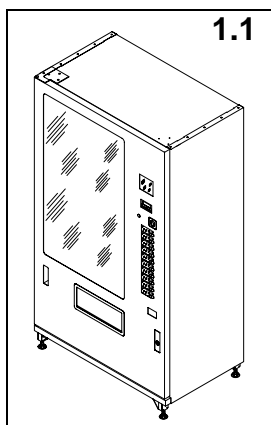


Pos. Pos.	Bezeichnung Description	Bemerkung Remarks
5	Ausgabemodul komplett Delivery unit module complete	
5.1	Motorabdeckung Motor cover	
5.2	Ausgabemodul komplett montiert Delivery unit module complete installed	
5.3	Motorplatte vormontiert Motor plate, pre-installed	
5.4.1	Zubehör 1-fach Flaschen Accessories for single bottles	
5.4.2	Zubehör 1-fach Flaschen – Halsführungen Accessories for single bottles – neck guide	
5.5	Zubehör für 0,33l Dosen doppel Accessories for 0.33l cans double	
5.6	Zubehör für 0,5l CC-PET Accessories for 0.5l CC-PET	
6	Ausgabemodul komplett Schmalschacht Delivery unit complete small chute	
6.1/A	Ausgabemodul komplett montiert Schmalschacht Delivery unit complete installed small chute	
6.2/A	Motorplatte vormontiert Schmalschacht Motor plate pre-installed small chute	
6.1/B	Ausgabemodul komplett Schmalschacht 2-fach Dosen Delivery unit complete small chute tripple cans	
6.2/B	Motorplatte vormontiert Schmalschacht Motor plate, pre-installed small chute	
6.3/B	Zubehör für 0,33l Dosen 2-fach Schmalschacht Accessories for 0.33l cans tripple small chute	
7	Anbauteile Fixing parts	
7.1	Blendensatz – Seitendekoration Cover set – side decoration	



FK 270 FT





ERSATZTEILLISTE SPARE PARTS LIST

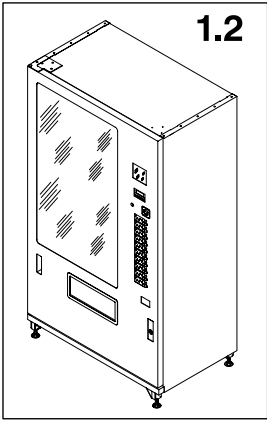


FK 270 FT

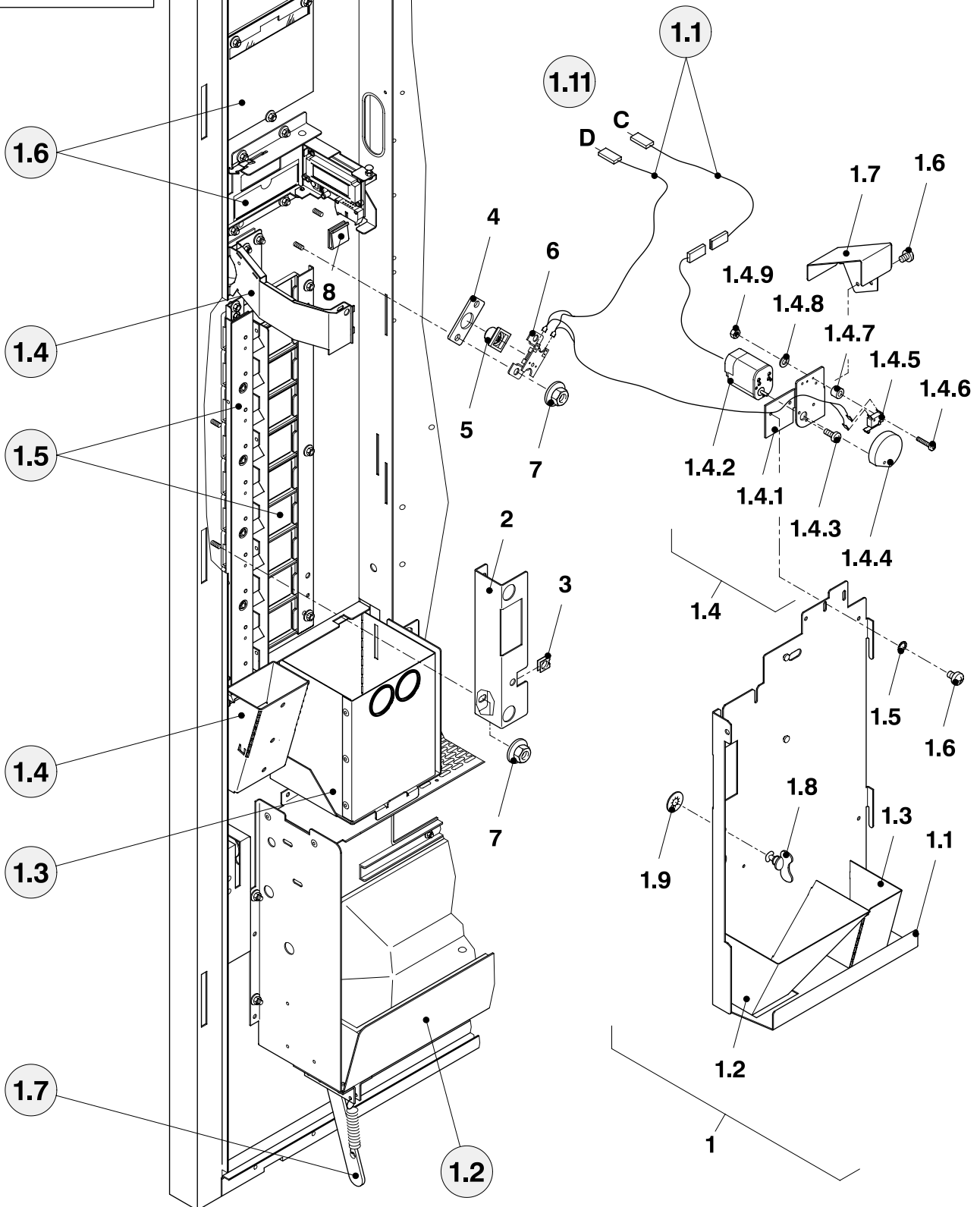
Tür komplett
Door complete

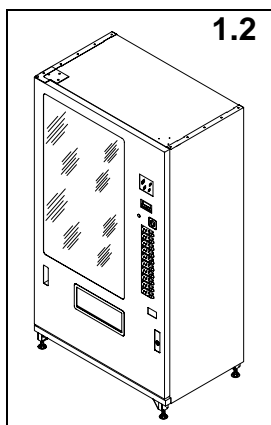
Steuerung
VMC

Pos. Pos.	Artikel-Nummer Article No.	Stck. Unit	Bezeichnung Description	Bemerkung Remarks
1	640.00.045.00	1	Steuerungsabdeckung VMC-cover	
2	985.13.378.01	1	Flexibler Kantenschutz Flexibel edge protection	
3	640.00.506.00	1	KB STRG.-Trafo-Ausg. FK 270 KB VMC- transformer-delivery unit FK 270	
4	621.00.512.00	1	Erdungskabel Steuerung – Tür Grounding cable VMC – door	
5	640.00.504.00	1	Teilesatz Auster Compact Part set Auster compact	
5.1	608.00.502.00	1	Auster Compact 10 Ausgaben kpl. Auster compact 8 delivery units complete	
5.2	605.00.508.00	1	Display Zuleitung IR Display supply pipe IR	
5.3	651.00.503.00	1	KV Rückgabemotor Verlängerung KV coin return motor extension	
5.4	640.00.541.00	1	KV Steuerung – motorische Rückgabe KV VMC – motorized coin return	
6	985.10.127.01	6	Printplattenhalter für Loch Ø 4.7 Print plate holder for hole Ø 4,7	
7	576.00.064.00	1	Tasterwinkel Button angle	
8	985.14.340.03	1	Drucktaster rot Reset button red	
9	950.84.001.00	4	Gewindeformschraube DIN 7500 Self-tapping screw DIN 7500	
10	985.10.105.03	1	Kabelclip Cable clip	
11	985.10.050.02	4	Flachbandhalter mit Einrastfeder Flat band holder with snap spring	
12	985.10.158.13	4	Rundkabelhalter mit Einrastfeder Round cabel holder with snap spring	
13	508.00.031.00	1	Tropfwasserschale Condensed water bowl	
14		1	MSG Coin mechanism	



FK 270 FT





ERSATZTEILLISTE SPARE PARTS LIST

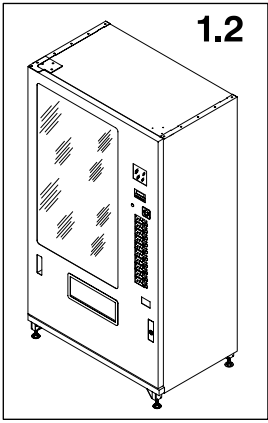


FK 270 FT

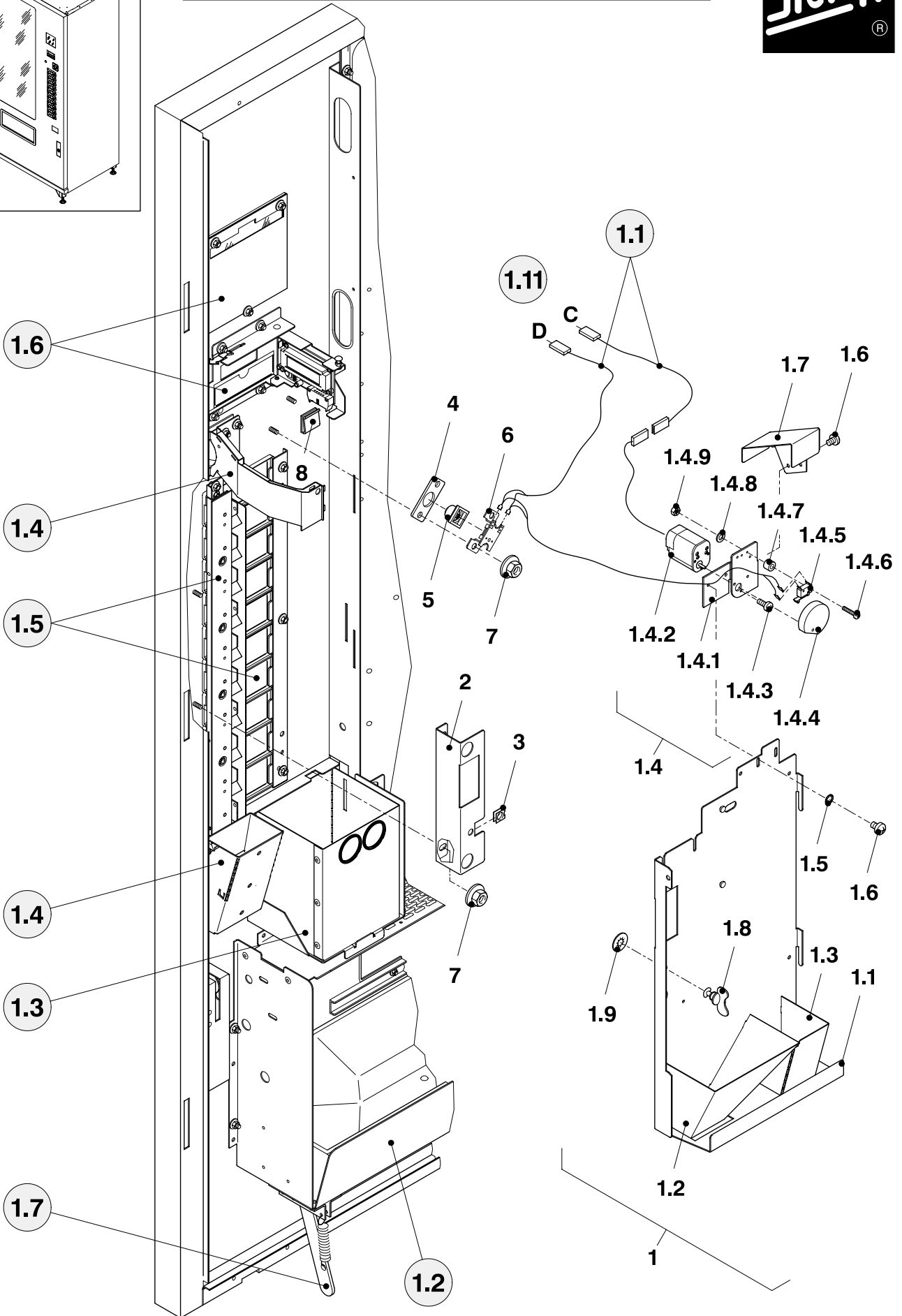
Tür komplett
Door complete

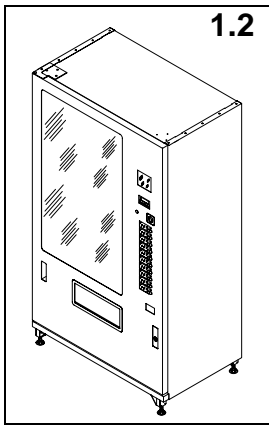
Motorische Rückgabe – MSG-Halteplatte
Motorized coin return – coin mechanism retaining plate

Pos. Pos.	Artikel-Nummer Article No.	Stck. Unit	Bezeichnung Description	Bemerkung Remarks
1	640.02.028.00	1	MSG-Halteplatte komplett montiert Coin mechanism-retaining plate, complete installed	
1.1	640.01.028.00		MSG-Halteplatte komplett Coin mechanism-retaining plate, complete	
1.2	640.00.028.02	1	Rückgabekanal Return channel	
1.3	640.00.028.03	1	Kassenkanal Cash box channel	
1.4	622.06.017.00	1	Motorhalteplatte vormontiert Motor retainig plate pre-installed	
1.4.1	622.00.017.00	1	Motorhalteplatte Motor retainig plate	
1.4.2	985.27.035.11	1	Getriebemotor 9V/DC ohne Zahnrad Gear motor 9V/DC without gear wheel	
1.4.3	950.89.004.00	3	Gewindeformschraube DIN 7500-CM2.5x10 Self-tapping screw DIN 7500-CM2.5x10	
1.4.4	274.00.202.00	1	Exzentrerscheibe für motorische Rückgabe Eccentric disc for motorized coin return	
1.4.5	985.14.065.23	1	Subminiaturschalter mit Betätiger Subminiatur switcher with actuator	
1.4.6	951.02.020.16	2	Linsenschraube mit Kreuzschlitz DIN 7985-M2x16 Fillister head screw with cross-recess DIN 7985-M2x16	
1.4.7	952.42.001.04	2	Kunststoff Distanzrolle Plastic distance roller	
1.4.8	950.55.014.00	2	Scheibe Washer	
1.4.9	950.50.011.00	2	Sechskantmutter Hexagon nut	
1.5	950.57.002.00	2	Zahnscheibe Gear washer	
1.6	950.84.001.00	4	Gewindeformschraube DIN 7500-CM4x6 Self-tapping screw DIN 7500-CM4x6	
1.7	624.00.038.00	1	Geldrückgabemotor Abdeckung Coin return motor cover	
1.8	626.00.069.00	1	Verschlusszapfen mit Flügelknopf Plug with wing button	
1.9	626.00.070.00	1	Aufpress-Sicherungsring Force on- retaining ring	
2	640.00.027.00	1	Verriegelungshalter für MSG-Halteplatte Interlock holden for MSG-retaining plate	
3	626.00.071.00	1	„Clip on“ Aufsteckgegenstück „Clip on“ counter-plug	
4	300.00.690.00	1	Distanzplatte für Rückgabeknopf Distance plate for coin return button	
5	646.00.032.00	1	Taster Rot Button red	
6	300.00.575.00	1	Platine für Rückgabebetaste komplett Board for coin return button complete	



FK 270 FT





ERSATZTEILLISTE
SPARE PARTS LIST



FK 270 FT

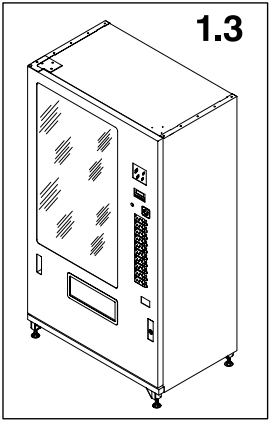
Tür komplett

Door complete

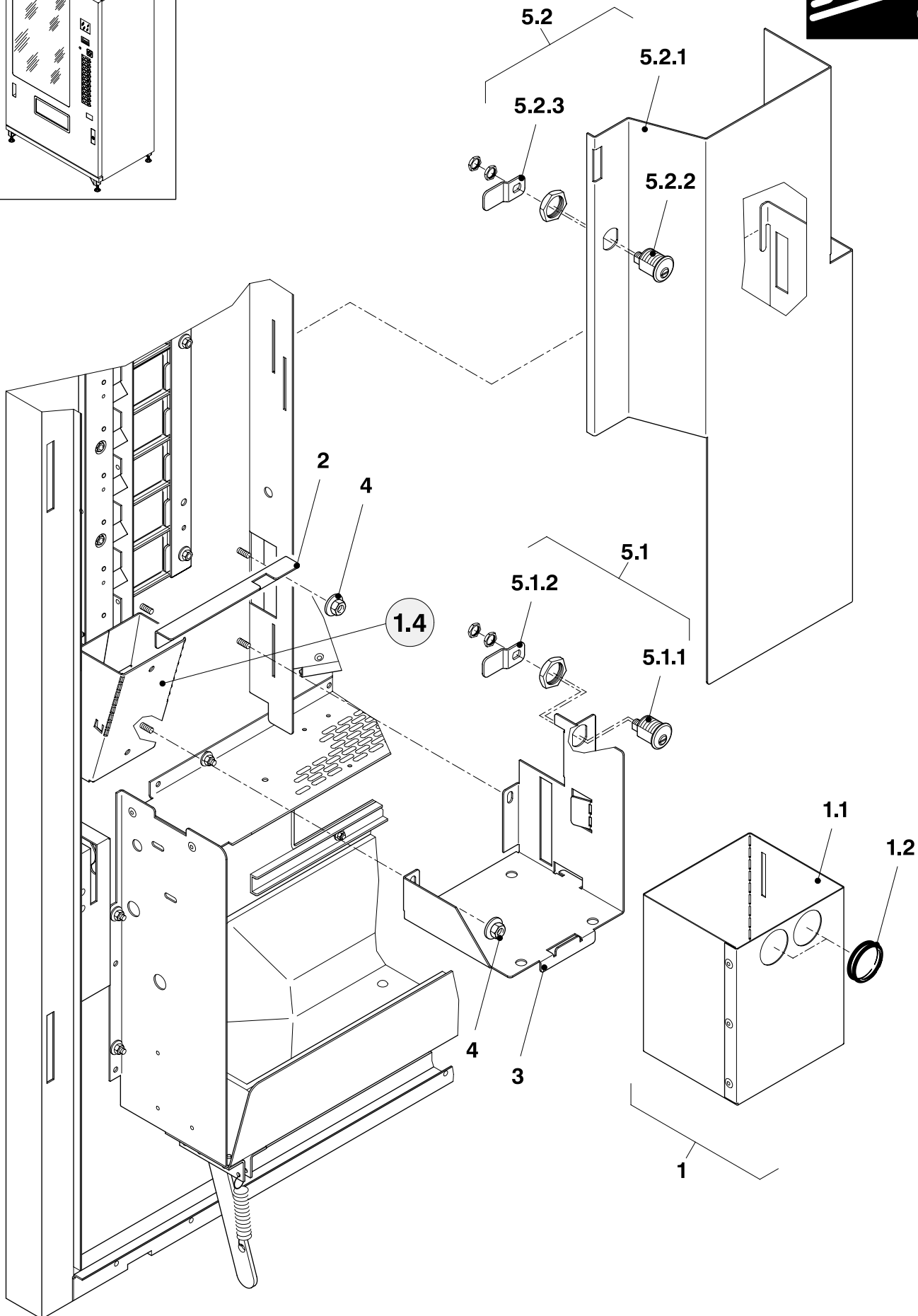
Motorische Rückgabe – MSG-Halteplatte

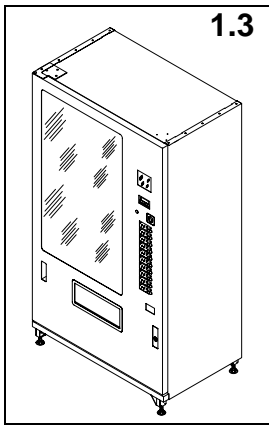
Motorized coin return – coin mechanism retaining plate

Pos. Pos.	Artikel-Nummer Article No.	Stck. Unit	Bezeichnung Description	Bemerkung Remarks
7	950.87.003.00	4	Kombimutter mit gebördelter Scheibe M5 Multipurpose nut with flanged washer M5	
8	985.10.105.01	6	Flachbandkabelhalter Flat band cable holder	



FK 270 FT





ERSATZTEILLISTE SPARE PARTS LIST

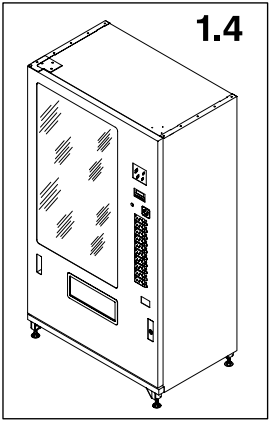


FK 270 FT

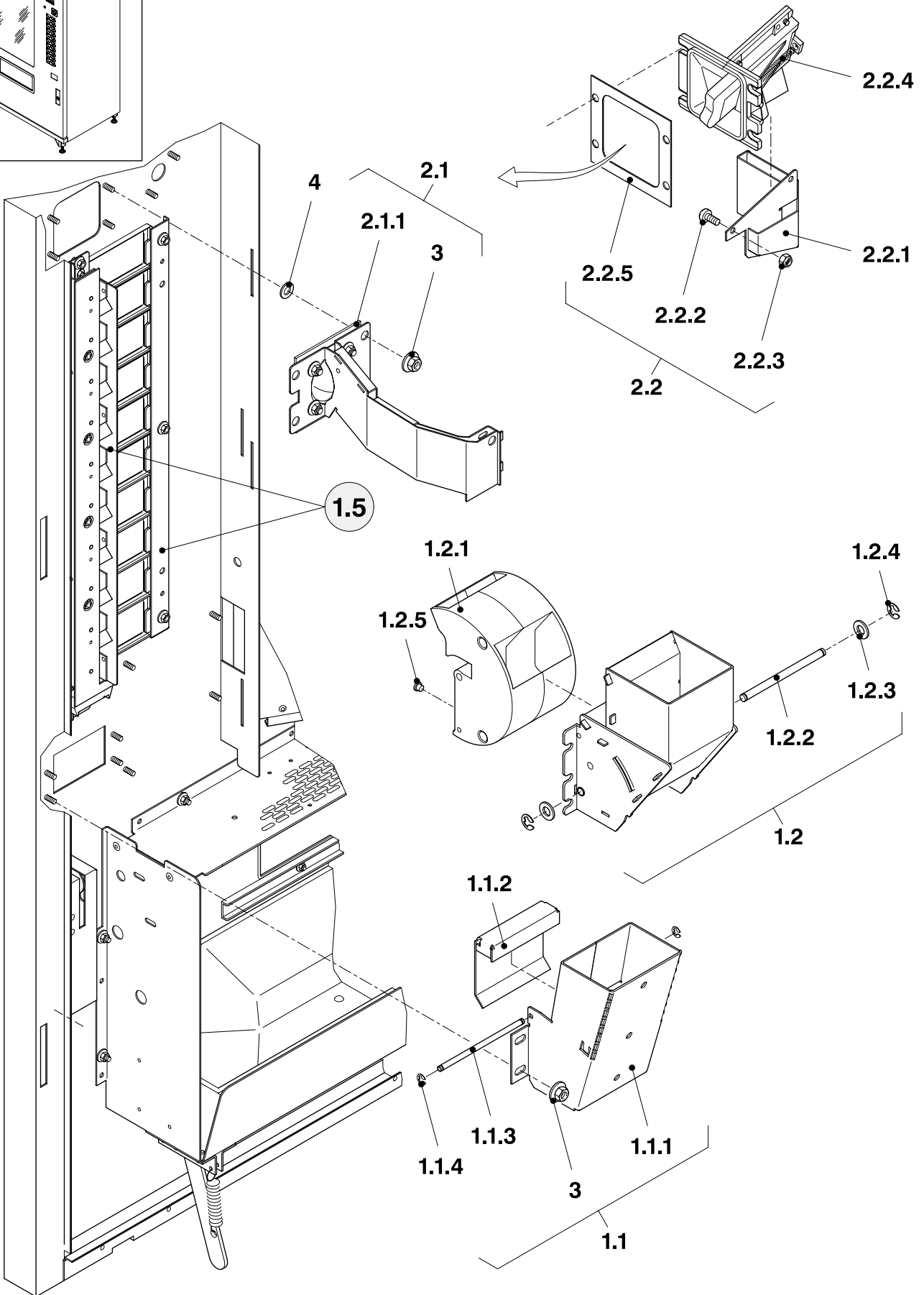
Tür komplett
Door complete

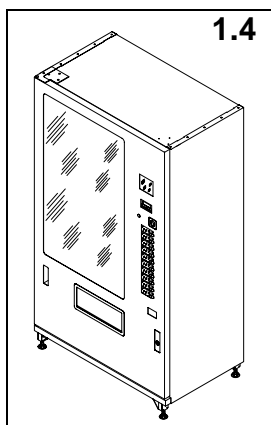
Kasse
Cash box

Pos. Pos.	Artikel-Nummer Article No.	Stck. Unit	Bezeichnung Description	Bemerkung Remarks
1	640.01.040.00	1	Kasse komplett montiert Cash-box complete installed	
1.1	640.00.040.00	1	Kasse komplett Cash-box complete	
1.2	985.12.415.05	2	Durchführungstülle Lead-in tube	
2	640.00.044.00	1	Kassenabschirmwinkel für Tür Cash box shield angle for door	
3	640.00.023.00	1	Kassenträger Bracket for cash-box	
4	950.87.003.00	4	Kombimutter mit gebördelter Scheibe M5 Multipurpose nut with flanged washer M5	
5.1	300.01.642.00	1	Teilesatz Schloß mit Schliesshebel Kassenstufe II Parts set lock with locking lever cash-box stage II	
5.1.1	006.00.024.00	1	Zylinderhebelschloß CES 5256 Cylindrical lever lock CES 5256	
5.1.2	300.00.642.00	1	Schliesshebel für Kassenklappe Locking lever for cash box lid	
5.2	640.01.032.00	1	MSG/Kassen Abdeckung montiert MSG/cash box cover installed	
5.2.1	640.00.032.00	1	MSG-Abdeckung MSG-cover	
5.2.2	006.00.024.00	1	Zylinderhebelschloß CES 5256 Cylindrical lever lock CES 5256	
5.2.3	300.00.642.00	1	Schliesshebel für Kassenklappe Locking lever for cash box lid	



FK 270 FT





ERSATZTEILLISTE SPARE PARTS LIST

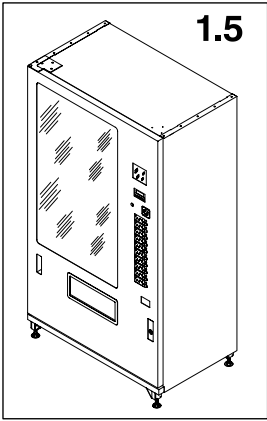
FK 270 FT

Tür komplett
Door complete

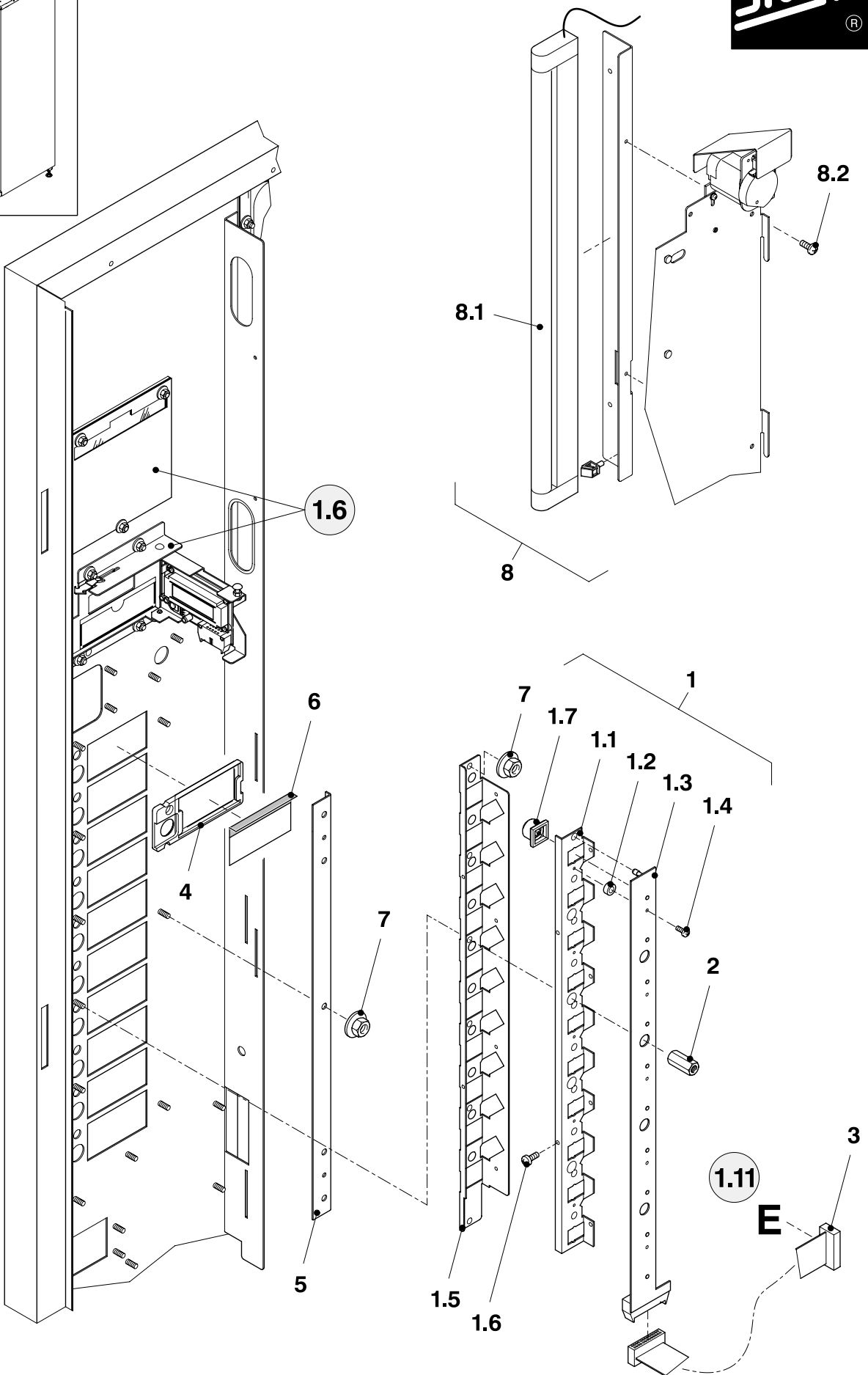


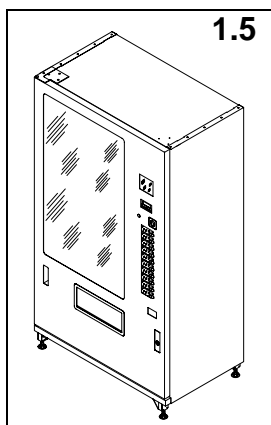
Rückgabekästchen/-trommel – Einwurfkanal/-schieber
Coin return box/-drum – coin slot channel/-slide

Pos. Pos.	Artikel-Nummer Article No.	Stck. Unit	Bezeichnung Description	Bemerkung Remarks
1.1	640.01.035.00	1	Rückgabekästchen komplett montiert Coin return box complete installed	
1.1.1	640.00.035.00	1	Rückgabekästchen komplett Coin return box complete	
1.1.2	640.00.036.00	1	Rückgabeklappe Coin return lid	
1.1.3	640.00.037.00	1	Lagerachse für Rückgabekästchen Bearing axle for coin return box	
1.1.4	950.64.003.00	2	Sicherungsscheibe DIN 6799-3.2 Retaining ring DIN 6799-3.2	
1.2	640.01.038.00	1	Rückgabebetrommel komplett montiert Coin return drum complete installed	
1.2.1	274.01.060.00	1	Münzschale vormontiert Coin drum, pre-installed	
1.2.2	274.00.065.00	1	Lagerachse für Münzschale Bearing axle for coin drum	
1.2.3	950.55.005.00	2	Scheibe DIN 125-A6,4 Washer DIN 125-A6.4	
1.2.4	950.64.004.00	2	Sicherungsscheibe DIN 6799-4,0 Retaining ring DIN 6799-4.0	
1.2.5	272.00.005.00	2	Einsteckpuffer Coin slot buffer	
2.1	640.01.042.00	1	Einwurfkanal komplett montiert Coin slot channel complete installed	
2.1.1	270.00.069.00	1	Einwurfichtung Coin slot seal	
2.2	640.03.043.00	1	Teilesatz Einwurfschieber 15° Part set coin insert slide 15°	
2.2.1	640.00.043.00	1	Einwurfkanal für Einwurfschieber komplett Coin slot channel for coin insert slide complete	
2.2.2	951.04.007.00	4	Linsenschraube mit Kreuzschlitz DIN 7985-M4x16 Fillister head screw with cross-recess DIN 7985-M4x16	
2.2.3	950.54.001.10	4	Sechskantmutter selbstsichernd DIN 985-M4 Hexagon nut self-jamming DIN 985-M4	
2.2.4	274.00.080.00	2	Zugfeder Tension spring	
2.2.5	266.00.047.00	1	Einwurfschieberdichtung Coin insert slide seal	
3	950.87.003.00	8	Kombimutter mit gebördelter Scheibe M5 Multipurpose nut with flanged washer M5	
4	950.55.004.00	8	Scheibe DIN 125-A5,3 Washer DIN 125-A5.3	



FK 270 FT





ERSATZTEILLISTE SPARE PARTS LIST

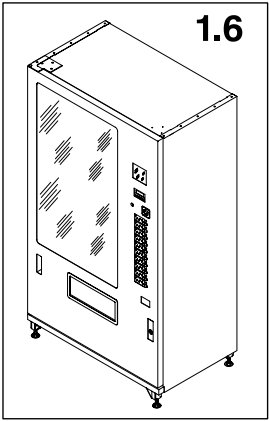
FK 270 FT

Tür komplett
Door complete

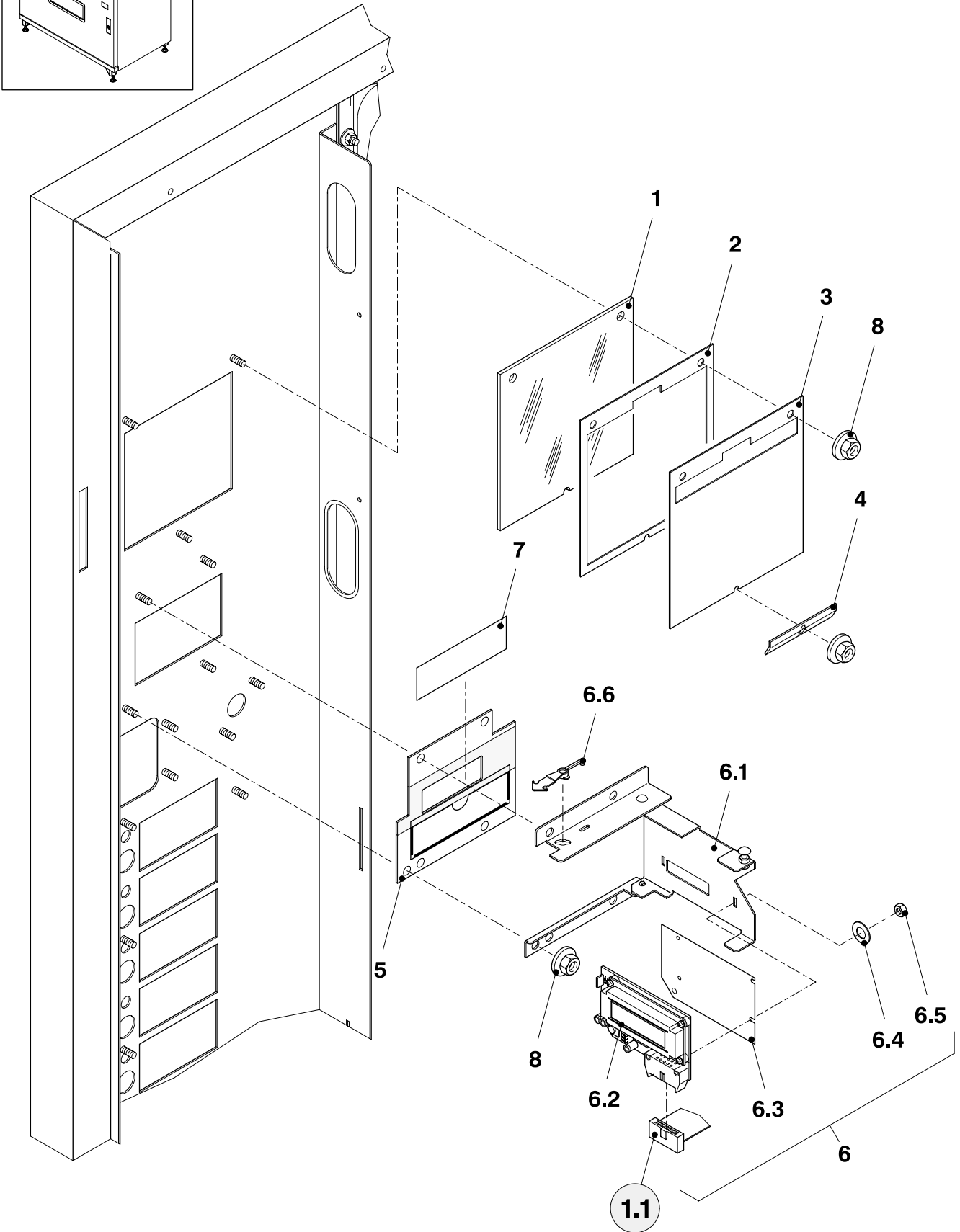
Sortenschilder – Tastatur
Selection signs – key board

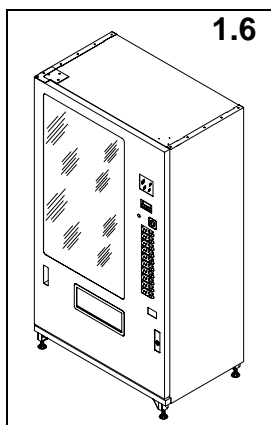


Pos. Pos.	Artikel-Nummer Article No.	Stck. Unit	Bezeichnung Description	Bemerkung Remarks
1	608.01.033.00	1	Tastatur komplett montiert 10-Wahl Key board complete installed 10-choice	
1.1	608.00.031.00	1	Platinenträger Bracket for board	
1.2	952.42.001.35	5	Kunststoff-Distanzrolle Plastic-distance roller	
1.3	608.00.501.00	1	Tastaturplatine komplett bestückt 10-Wahl Key board board complete hard faced 10-choice	
1.4	950.88.003.00	5	Gewindeformschraube DIN 7500-CM3x8 Self-tapping screw DIN 7500-CM3x8	
1.5	608.00.033.00	1	Sortenschildhalter 10-Wahl Selection sign holder 10-choice	
1.6	950.84.001.00	6	Gewindeformschraube DIN 7500-CM4x6 Self-tapping screw DIN 7500-CM4x6	
1.7	623.00.056.00	10	Taste (lichtgrau) Button (light gray)	
	626.00.062.00	10	Taste (glanzverchromt) Button (polished chromed)	
	622.00.032.00	10	Taste (weissgrün) Button (white green)	
	622.00.072.00	10	Taste (weiss) Button (white)	
	645.00.022.00	10	Taste (schwarz) Button (black)	
2	952.42.104.20	4	Stahl-Distanzbolzen M5x20 Steel-distance bolt M5x20	
3	640.00.503.00	1	KV Steuerung – Anwahltastatur KV VMC – selection key board	
4	623.00.629.00	10	Sortenschildhalter einfach für Taster Selection sign holder simple for button	
5	623.00.036.00	1	Sortenschildhalter Selection sign holder	
6	603.00.046.00	10	Preisschildträger bedruckt Price sign holder printed	
	603.00.046.01	10	Preisschildträger Price sign holder	
7	950.87.003.00	5	Kombimutter mit gebördelter Scheibe M5 Multipurpose nut with flanged washer M5	
8	640.02.031.00	1	Teilesatz Sortenschildbeleuchtung Part set selection sign lighting	
8.1	985.22.312.12	1	Flachleuchte 13W 230V Flat light 13W 230V	
8.2	950.84.001.00	2	Gewindeformschraube DIN 7500-CM4x6 Self-tapping screw DIN 7500-CM4x6	



FK 270 FT





ERSATZTEILLISTE SPARE PARTS LIST

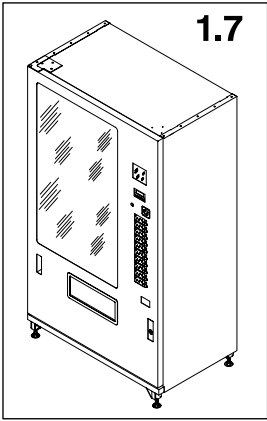
FK 270 FT

Tür komplett
Door complete

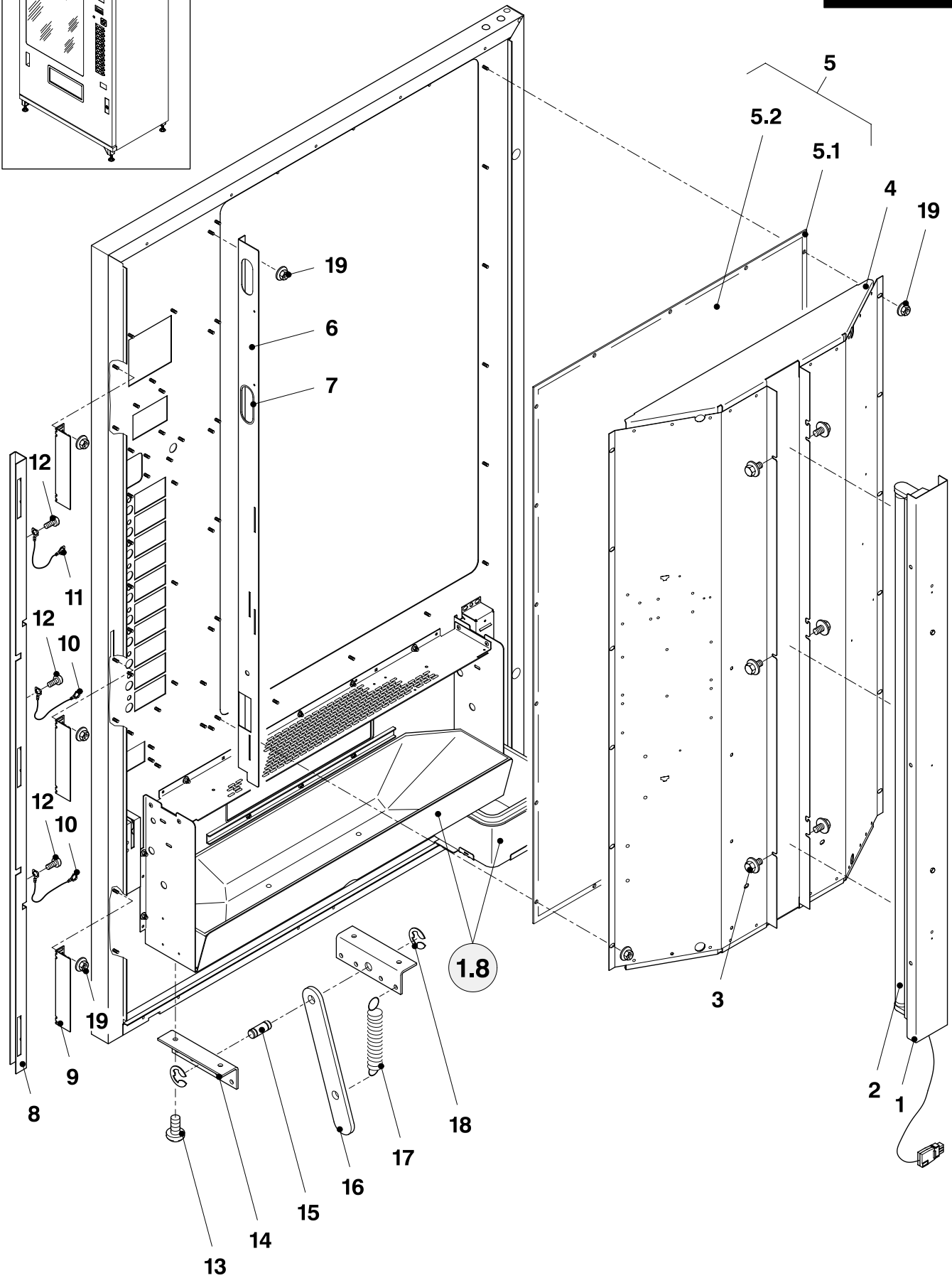
POS-Fenster – Display
POS-window – display

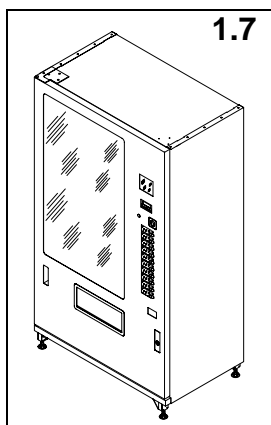


Pos. Pos.	Artikel-Nummer Article No.	Stck. Unit	Bezeichnung Description	Bemerkung Remarks
1	621.00.023.00	1	POS-Fenster POS-window	
2	621.00.024.00	1	POS-Rasterblech POS-screen plate	
3	621.00.025.00	1	POS-Taschenscheibe POS-pocket washer	
4	621.00.026.00	1	Klemmwinkel für POS-Fenster Calking angle for POS-window	
5	646.01.029.00	1	Displayscheibe komplett montiert Display slider complete installed	
6	604.04.022.00	1	Display klappbar vormontiert beleuchtet IR 2/16/5 Display hinged pre-installed lighting IR 2/16/5	
6.1	604.00.022.00	1	Displayhalter klappbar vormontiert Display holder hinged pre-installed	
6.2	636.00.503.00	1	LCD Display komplett beleuchtet mit IR 2/16/5 LCD display complete lighting with IR 2/16/5	
6.3	270.00.058.00	1	Isolierplatte Isolation plate	
6.4	950.55.001.00	4	Scheibe DIN 125 -A2,8 Washer DIN 125-A2.8	
6.5	950.50.012.00	4	Sechskantmutter DIN 934-M2,5 Hexagon nut DIN 934-M2.5	
6.6	563.00.284.00	1	Fallriegel Drop latch	
7	606.00.041.00	1	Einwurfpapierschild Coin insert paper sign	
8	950.87.003.00	7	Kombimutter mit gebördelter Scheibe M5 Multipurpose nut with flanged washer M5	



FK 270 FT





ERSATZTEILLISTE SPARE PARTS LIST

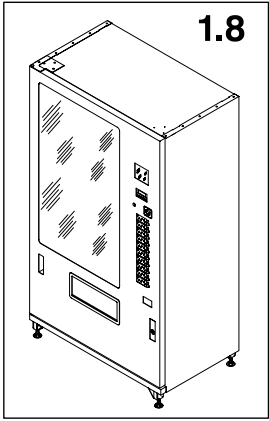
FK 270 FT

Tür komplett
Door complete

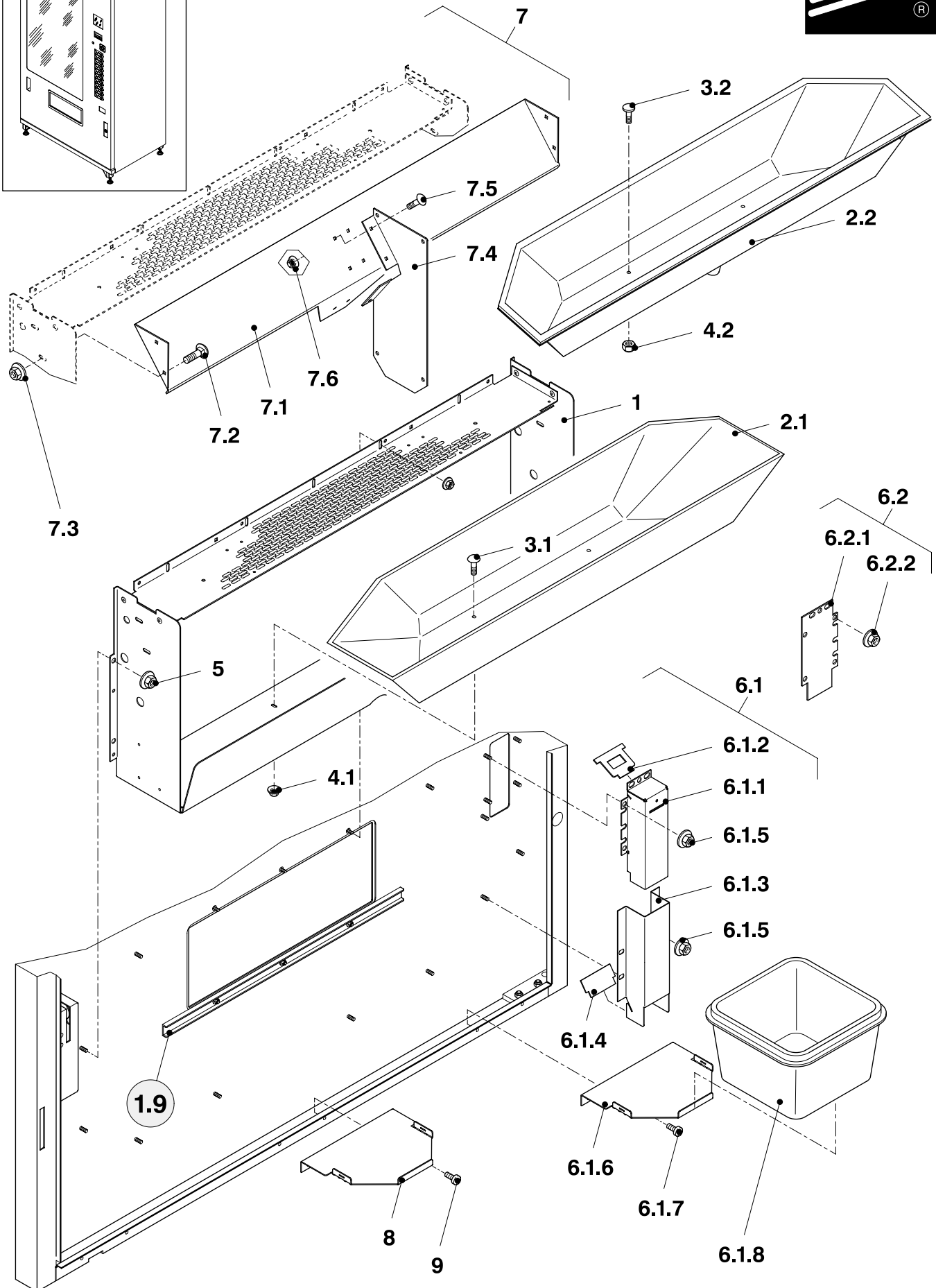
Beleuchtung – Anbauteile
Lighting – fixing parts

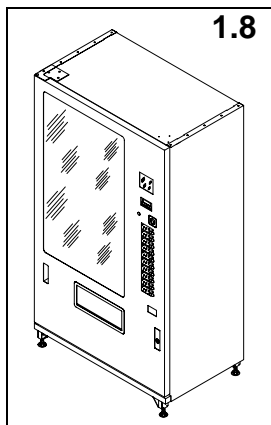


Pos. Pos.	Artikel-Nummer Article No.	Stck. Unit	Bezeichnung Description	Bemerkung Remarks
1	607.01.024.00	1	Leuchenträger komplett montiert Light holder complete montiert	
2	985.22.400.30	1	L.-Lampe 36W „Tageslicht“ L.-lamp 36W „day light“	
3	950.32.013.00	6	Sechskantschraube M5x12 Hexagon screw M5x12	
4	640.00.034.00	1	Beleuchtungskasten komplett Lighting box complete	
5	640.00.033.00	1	Werbescheibe komplett Advertising panel complete	
5.1	640.00.033.01	1	Werbescheibe Advertising panel	
5.2		1	Folienschild Foil shield	
6	640.00.025.00	1	Türversteifung längs Door reinforcement length	
7	985.13.378.01	1	Flexibler Kantenschutz Flexible corner protection	
8	603.00.010.00	1	Riegelstange Locking bar	
9	608.00.062.00	3	Riegelstangenführung Locking bar guide	
10	266.00.509.00	2	Erdungsband komplett 160mm Grounding tape line complete 160mm	
11	266.00.508.00	1	Erdungsband komplett 85mm Grounding tape line complete 85mm	
12	951.34.001.00	3	Gewindeformschraube DIN 7500-CM5x8 Self-tapping screw DIN 7500-CM5x8	
13	950.84.002.00	4	Gewindeformschraube DIN 7500-CM4x8 Self-tapping screw DIN 7500-CM4x8	
14	608.00.058.00	2	Türheberlager Door lifting bearing	
15	608.00.060.00	1	Achse für Türheber Axle for door lifter	
16	608.00.059.00	1	Türheber Door lifter	
17	560.00.104.00	1	Riegelstangenfeder locking bar spring	
18	950.64.006.00	2	Sicherungsscheibe DIN 6799-6.0 Retaining ring DIN 6799-6.0	
19	950.87.003.00	28	Kombimutter mit gebördelter Scheibe M5-A2 K Multipurpose nut with flanged washer M5-A2 K	



FK 270 FT





ERSATZTEILLISTE SPARE PARTS LIST

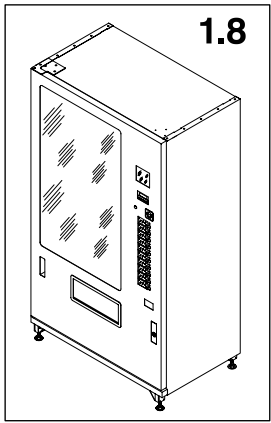
FK 270 FT

Tür komplett
Door complete

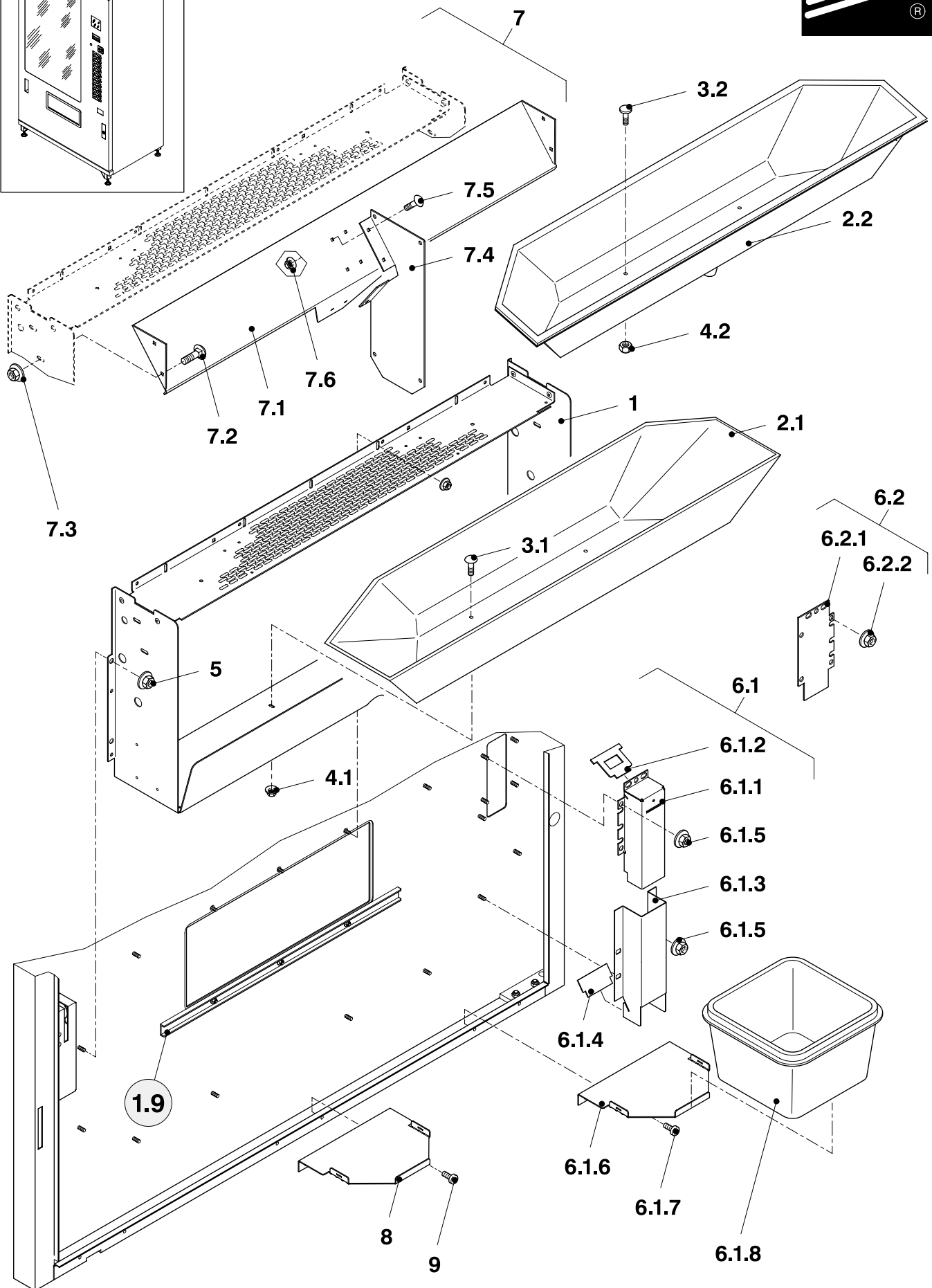
Ausgabe-Eingreifsicherung-Flaschenöffner
Delivery-Ingress protection-Bottle opener

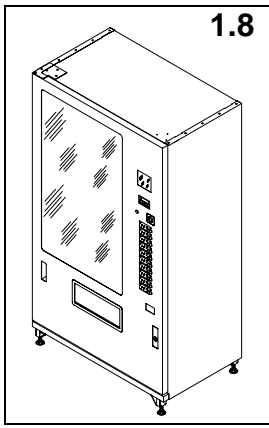


Pos. Pos.	Artikel-Nummer Article No.	Stck. Unit	Bezeichnung Description	Bemerkung Remarks
1	608.01.039.00	1	Ausgabe vormontiert Delivery unit	
2.1	608.00.040.00	1	Ausgabewanne Delivery unit tub	
2.2	608.01.074.00	1	Ausgabewanne gedämpft montiert Delivery unit tub damped installed	
3.1	950.39.001.01	4	Flachrundschaube mit Vierkantansatz DIN 603-M4x10 Mushroom head bolt with square DIN 603-M4x10	
3.2	951.01.004.18	4	Tellerkopfschraube mit Kombischlitz M4x18 Disk head screw with multipurpose slot M4x18	
4.1	950.87.002.00	4	Kombimutter mit gebördelter Scheibe M4 Multipurpose nut with flanged washer M4	
4.2	950.54.001.10	4	Sechskantmutter selbstsichernd DIN 985-M4 Hexagon nut self-jamming DIN 985-M4	
5	950.87.003.00	9	Kombimutter mit gebördelter Scheibe M5 Multipurpose nut with flanged washer M5	
6.1	640.01.022.00	1	Teilesatz Flaschenöffner Parts set ingress protection	
6.1.1	621.00.016.00	1	Flaschenöffnergehäuse Part set bottle opener cabinet	
6.1.2	621.00.017.00	1	Flaschenöffner Bottle opener	
6.1.3	640.00.022.00	1	Kronkorkenkanal Crown cork channel	
6.1.4	640.00.021.00	1	Kronkorkenrutsche Crown cork slide	
6.1.5	950.87.003.00	6	Kombimutter mit gebördelter Scheibe M5 Multipurpose nut with flanged washer M5	
6.1.6	640.00.020.00	1	Träger für Tropfwasserschale Bracket for condensed water bowl	
6.1.7	950.84.001.00	2	Gewindeformschraube DIN 7500-CM4x6 Self-tapping screw DIN 7500-CM4x6	
6.1.8	508.00.031.00	1	Tropfwasserschale Condensed water bowl	
6.2	628.01.018.00	1	Teilesatz Blindplatte für Flaschen Part set blind plate for bottles	
6.2.1	628.00.018.00	1	Blindplatte für Flaschenöffner Blind plate for bottle opener	
6.2.2	950.87.003.00	4	Kombimutter mit gebördelter Scheibe M5 Multipurpose nut with flanged washer M5	
7	608.01.055.00	1	Teilesatz Eingreifsicherung Parts set ingress protection	
7.1	608.00.055.00	1	Eingreifsicherung Ingress protection	
7.2	951.56.001.01	4	Flachrundschaube m. Vierkantansatz DIN 603-M5x10 Mushroom head bolt with square DIN 603-M5x10	
7.3	950.87.003.00	4	Kombimutter mit gebördelter Scheibe M5 - A2K Multipurpose nut with flanged washer M5 - A2K	



FK 270 FT





ERSATZTEILLISTE SPARE PARTS LIST

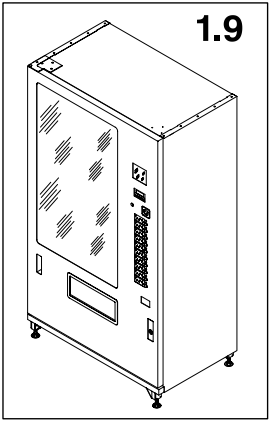


FK 270 FT

Tür komplett
Door complete

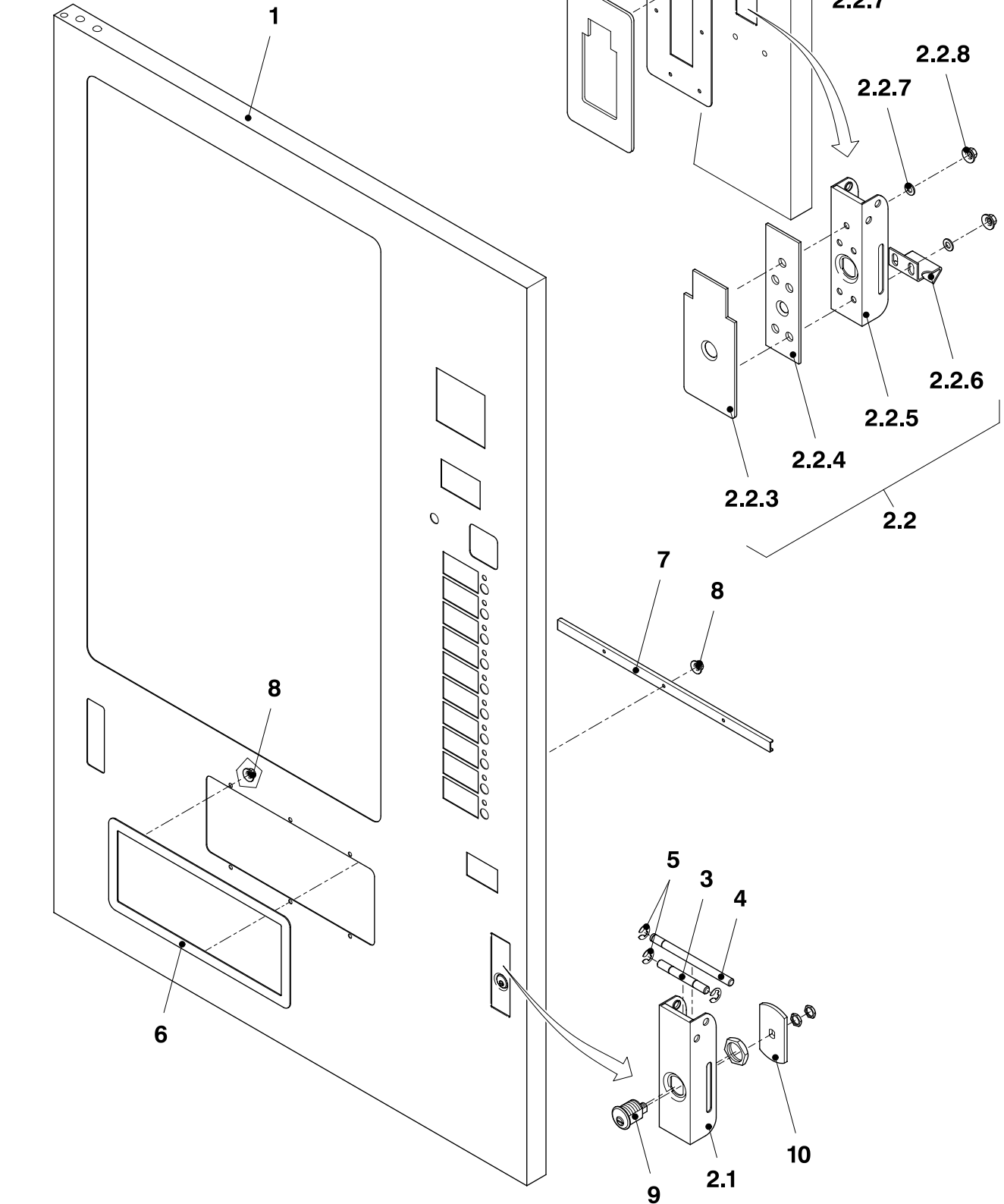
Ausgabe-Eingreifsicherung-Flaschenöffner
Delivery-Ingress protection-Bottle opener

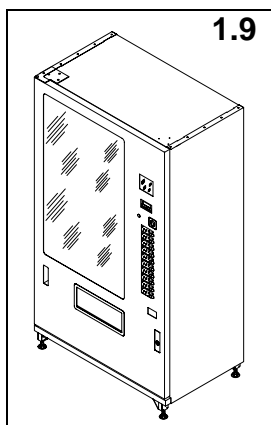
Pos. Pos.	Artikel-Nummer Article No.	Stck. Unit	Bezeichnung Description	Bemerkung Remarks
7.4	608.00.083.00	1	Trennsteg f. Eingreifsicherung Isolating catwalk f. ingress protection	
7.5	950.39.001.01	3	Flachrundschraube m. Vierkantansatz DIN 603-M4x10 Mushroom head bolt with square DIN 603-M4x10	
7.6	950.87.002.00	3	Kombimutter m. gebördelter Scheibe M4 Multipurpose nut with flanged washer M4	
8	640.00.20.00	1	Träger für Tropfwasserschale Bracket for condensed water bowl	
9	950.84.001.00	2	Gewindeformschraube DIN 7500-CM4x6 Self-tapping screw DIN 7500-CM4x6	



1.9

FK 270 FT





ERSATZTEILLISTE SPARE PARTS LIST

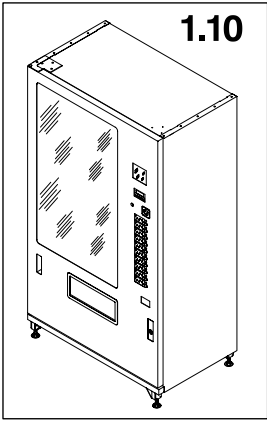


FK 270 FT

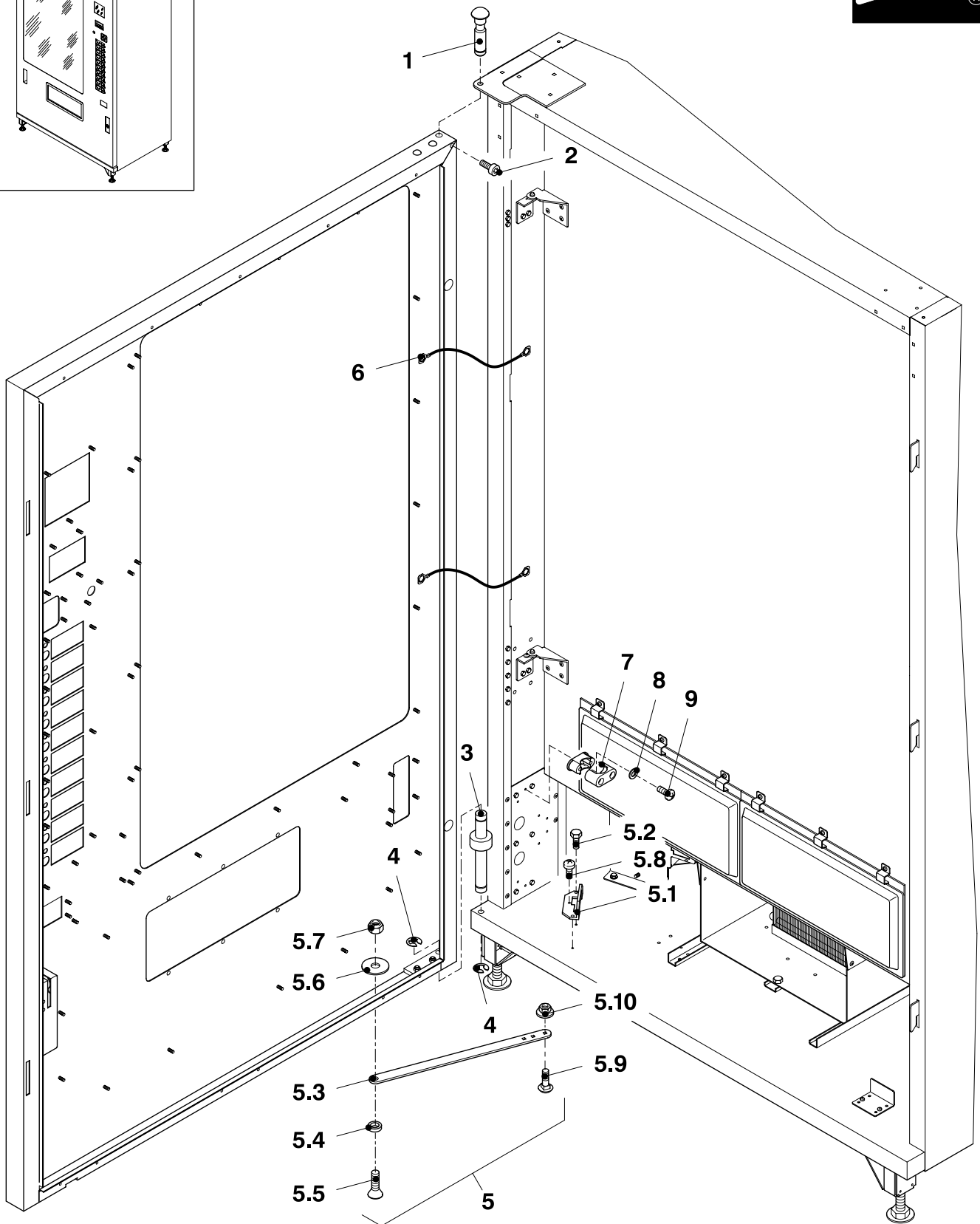
Tür komplett
Door complete

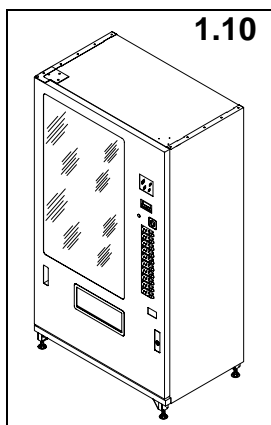
Tür aussen
External door

Pos. Pos.	Artikel-Nummer Article No.	Stck. Unit	Bezeichnung Description	Bemerkung Remarks
1	640.00.002.00	1	Tür komplett FK 270 FT Door complete FK 270 FT	
2.1	577.00.028.01	1	Sperrklappe für Zylinderschloss Locking lever for cylindrical lock	
2.2	640.01.054.00	1	Teilesatz Sperrklappenschutz Part set for locking lever protection	
2.2.1	640.00.055.00	1	Einbruchschutzplatte oben komplett Upper break-in protection plate complete	
2.2.2	640.00.058.00	1	Einbruchschutz unten Lower break-in protection	
2.2.3	640.00.054.00	1	Sperrklappenschutz oben kpl. Upper locking lever protection complete	
2.2.4	640.00.057.00	1	Sperrklappenschutz unten Lower locking lever protection	
	640.00.070.00	1	Sperrklappenschutz unten KNAPP / CAMLOCK / KESO Lower locking lever protection KNAPP / CAML. / KESO	
2.2.5	640.00.059.00	1	Sperrklappe für Zylinderschloss gebohrt Locking lever for cylindrical lock drilled	
2.2.6	640.00.062.00	1	Sperrklappenversteifung Locking lever reinforcement	
2.2.7	951.72.005.00	11	Scheibe DIN 9021-A6,4 Washer DIN 9021-A6.4	
2.2.8	950.87.004.00	11	Kombimutter mit gebördelter Scheibe M6 Multipurpose nut with flanged washer M6	
3	577.00.027.00	1	Lagerachse für Schlosskasten Bearing axle for locking box	
4	603.00.652.00	1	Schliessbolzen Locking bolt	
5	950.64.006.00	3	Sicherungsscheibe DIN 6799-6.0 Retaining ring DIN 6799	
6	608.00.027.00	1	Blende für Ausgabe komplett Cover for delivery unit complete	
7	648.00.036.00	1	Profil-Leiste lang Profil-ledge long	
8	950.87.002.00	6	Kombimutter mit gebördelter Scheibe M4 A2K Multipurpose nut with flanged washer M4 A2K	
9	006.00.024.00	1	Zylinderhebelschloss CES 5256 Cylindrical lever lock CES 5256	
10	604.00.052.00	1	Schlossplatte gross Lock plate large	



FK 270 FT





ERSATZTEILLISTE SPARE PARTS LIST

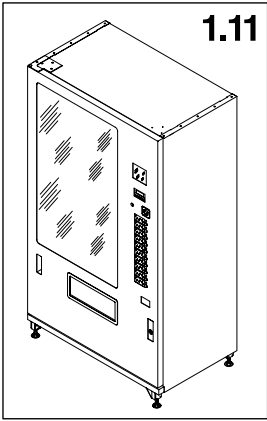


FK 270 FT

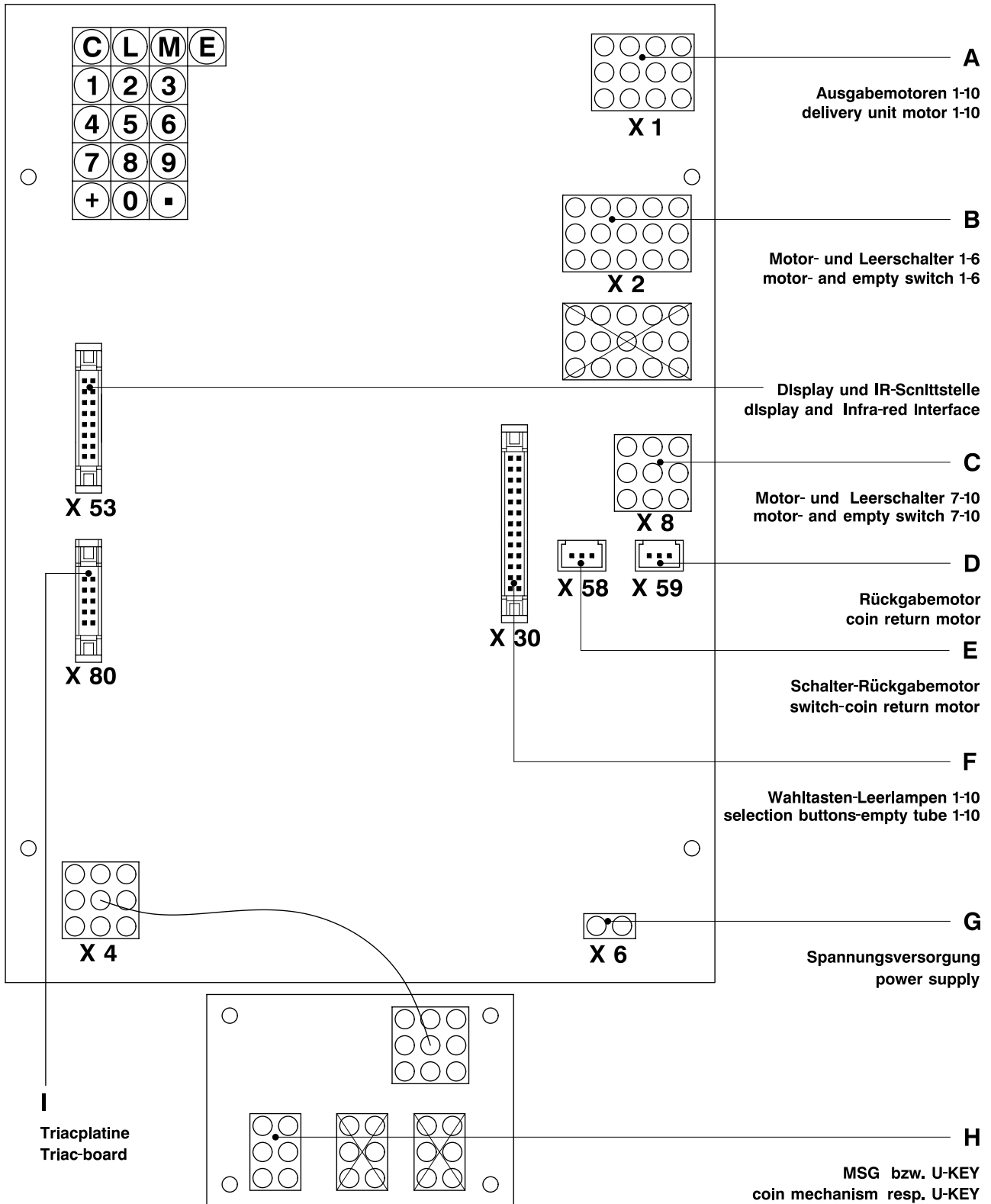
Tür komplett
Door complete

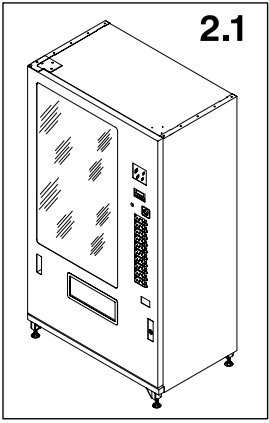
Scharnierbolzen – Türsperre
Hinge bolt – door stop

Pos. Pos.	Artikel-Nummer Article No.	Stck. Unit	Bezeichnung Description	Bemerkung Remarks
1	606.00.087.00	1	Scharnierbolzen oben Upper hinge bolt	
2	950.38.004.20	1	Zylinderschraube DIN 912-M4x20 Hex socket head cap screw DIN 912-M4x20	
3	606.00.088.00	1	Scharnierbolzen unten Lower hinge bolt	
4	950.64.008.00	2	Sicherungsscheibe DIN 6799-8.0 Retaining ring DIN 6799-8.0	
5	621.02.020.00	1	Teilesatz Türsperre für 1120mm Gehäuse Part set door locking for 1120mm cabinet	
5.1	621.00.020.00	1	Türsperrhebelführung Door locking lever guide	
5.2	950.78.001.00	2	Sechskantblechschraube DIN7976-C4,8x13 Hexagon tapping screw DIN7976-C4.8x13	
5.3	621.00.021.00	1	Türsperrhebel Door locking lever	
5.4	635.00.615.00	1	Distanzbuchse Distance bush	
5.5	951.09.060.16	1	Senkschraube mit Innensechskant DIN 7991-M6x16 Countersunk head screw with hexagon socket DIN7991-M6x16	
5.6	951.72.005.00	1	Scheibe DIN 9021-A6,4 Washer DIN 9021-A6.4	
5.7	950.54.003.00	1	Sechskantmutter selbstsichernd DIN 985-M6 Hexagon nut self-jamming DIN 985-M6	
5.8	950.84.003.00	1	Gewindeformschraube DIN 7500-CM4x10 Self-tapping screw DIN 7500-CM4x10	
5.9	952.50.005.10	1	Flachrundschraube mit Vierkantansatz DIN 603-M5x10 Mushroom head bolt with square DIN 603-M5x10	
5.10	950.87.003.00	1	Kombimutter mit gebördelter Scheibe M5 Multipurpose nut with flanged washer M5	
6	621.00.511.00	2	Erdungskabel komplett 230mm Grounding cable complete 230mm	
7	985.10.400.22	2	Kabelschelle Größe 2 Cable clip size 2	
8	950.55.003.00	2	Scheibe DIN 125-A4,3 Washer DIN 125-A4.3	
9	950.84.003.00	2	Gewindeformschraube DIN 7500-CM4x10 Self-tapping screw DIN 7500-CM4x10	

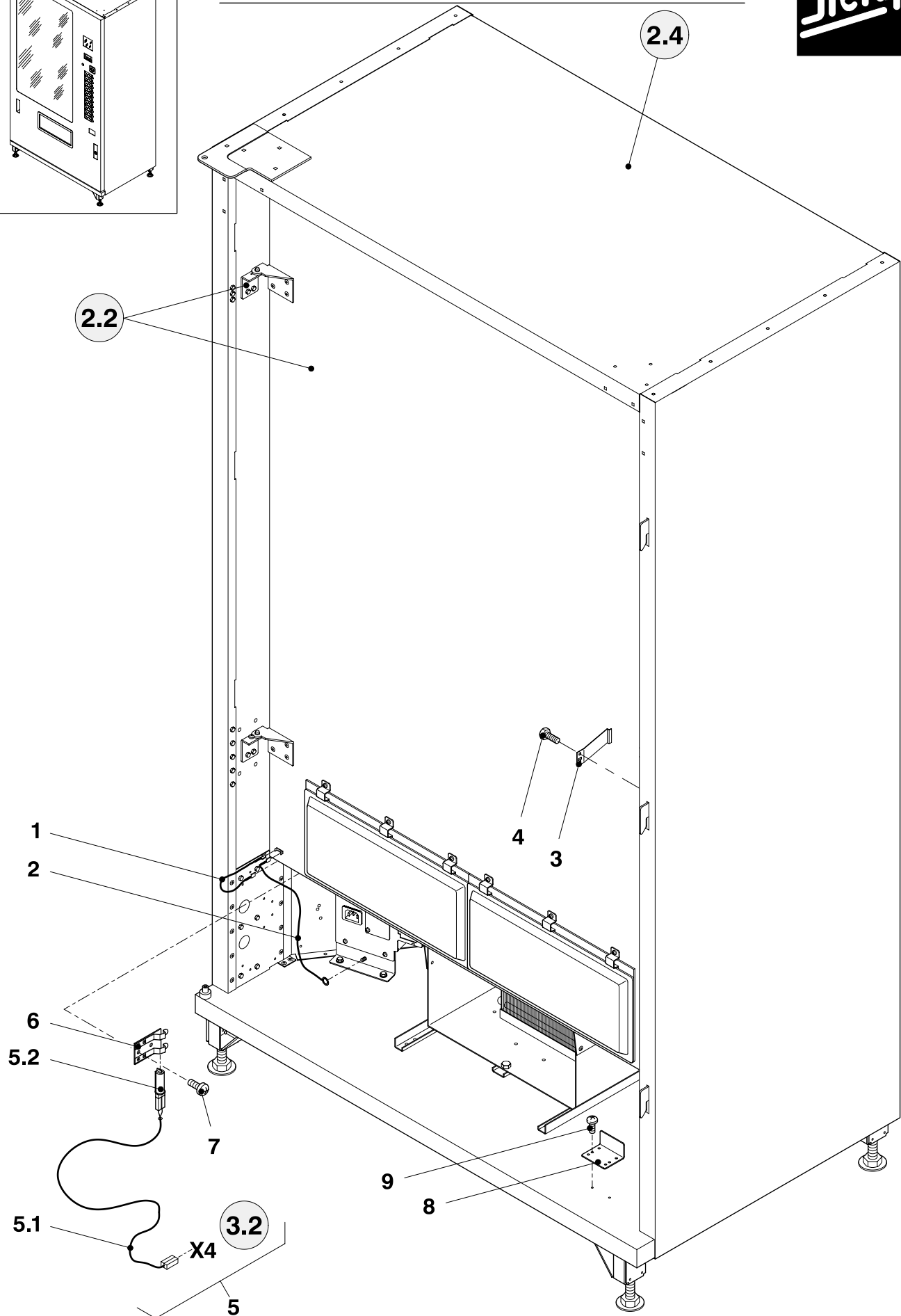


FK 270 FT





FK 270 FT





ERSATZTEILLISTE SPARE PARTS LIST

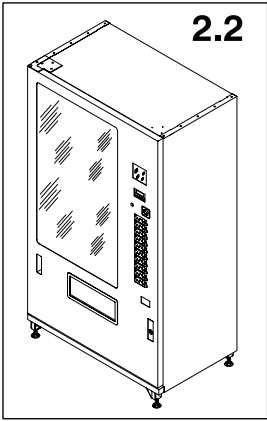
FK 270 FT

Gehäuse komplett
Cabinet complete

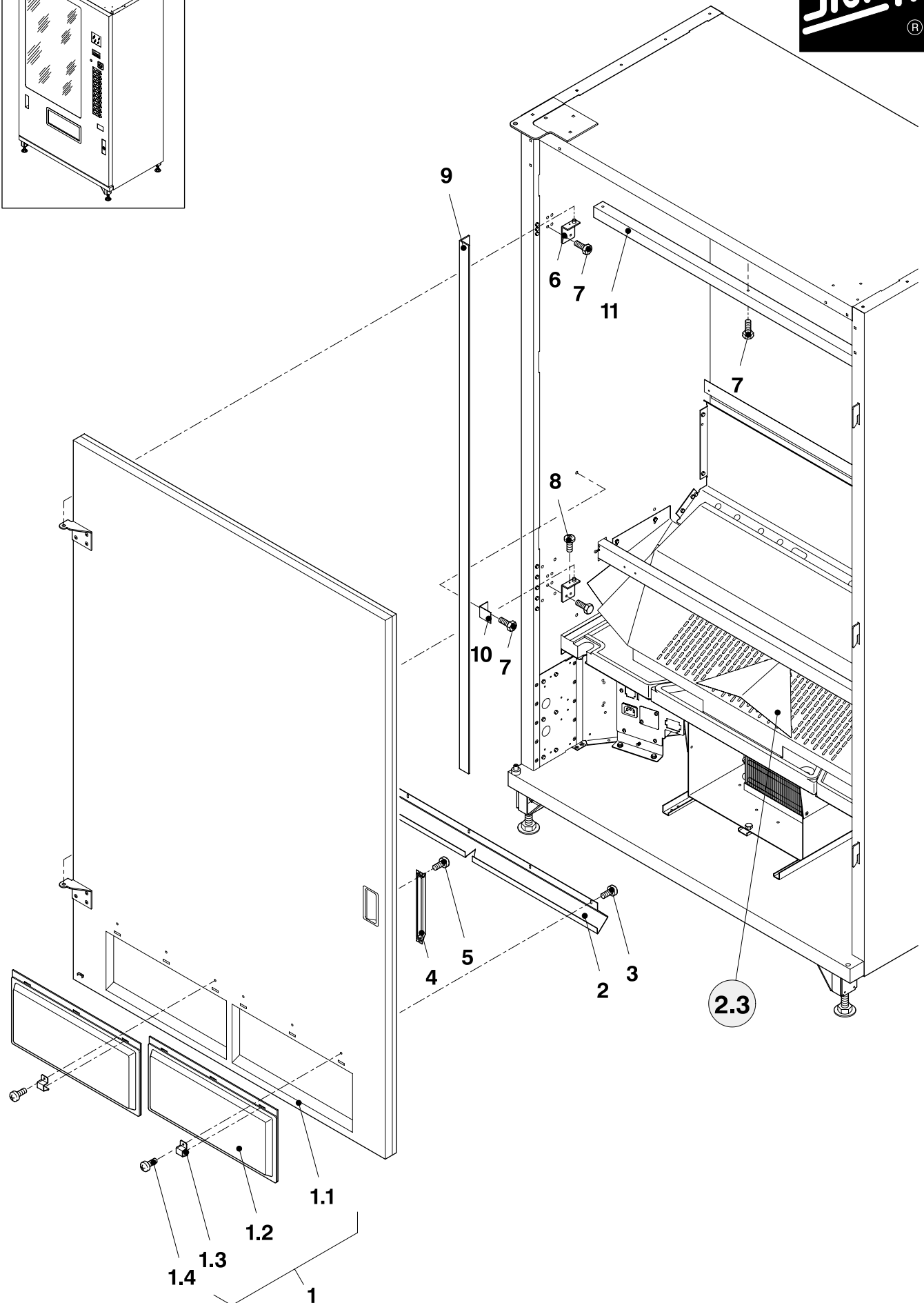
Anbauteile – Temperaturfühler
Fixing parts – temperature sensor

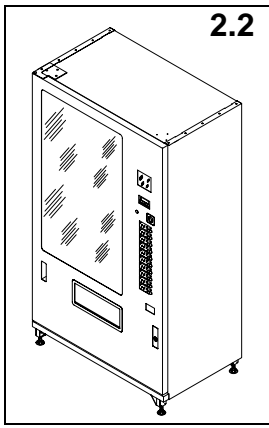


Pos. Pos.	Artikel-Nummer Article No.	Stck. Unit	Bezeichnung Description	Bemerkung Remarks
1	603.00.509.00	1	SL Innentür - Gehäuse SL Internal door- cabinet	
2	603.00.508.00	1	SL Trafo - Gehäuse SL Transformer - cabinet	
3	603.00.087.00	1	Schließfeder für Innentür Closing spring for internal door	
4	950.78.001.00	2	Sechskant-Blechschrabe DIN 7976-C4,8x13 Hexagonal sheet metal screw DIN 7976-C4.8x13	
5	576.01.561.00	1	Temperaturfühler komplett Temperature sensor, complete	
5.1	576.00.561.00	1	Temperaturfühlerleitung Temperature sensor wire	
5.2	985.15.430.12	1	Heißeiter Heating supply	
6	577.00.070.00	1	Befestigungsblech für Heißeiter komplett Securing plate for the heating supply, complete	
7	951.19.001.00	2	Linsen-Blechschrabe mit Kreuzschlitz ST4,2x9,5 Cross-headed oval sheet metal screw ST4.2x9.5	
8	608.00.061.00	1	Türheberauflauf Door lever grid	
9	950.84.002.00		Gewindeformschrabe DIN 7500-CM 4x8 Self-tapping screw DIN 7500-CM4x8	



FK 270 FT





ERSATZTEILLISTE SPARE PARTS LIST

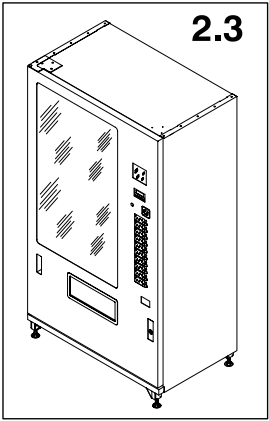
FK 270 FT

Gehäuse komplett
Cabinet complete

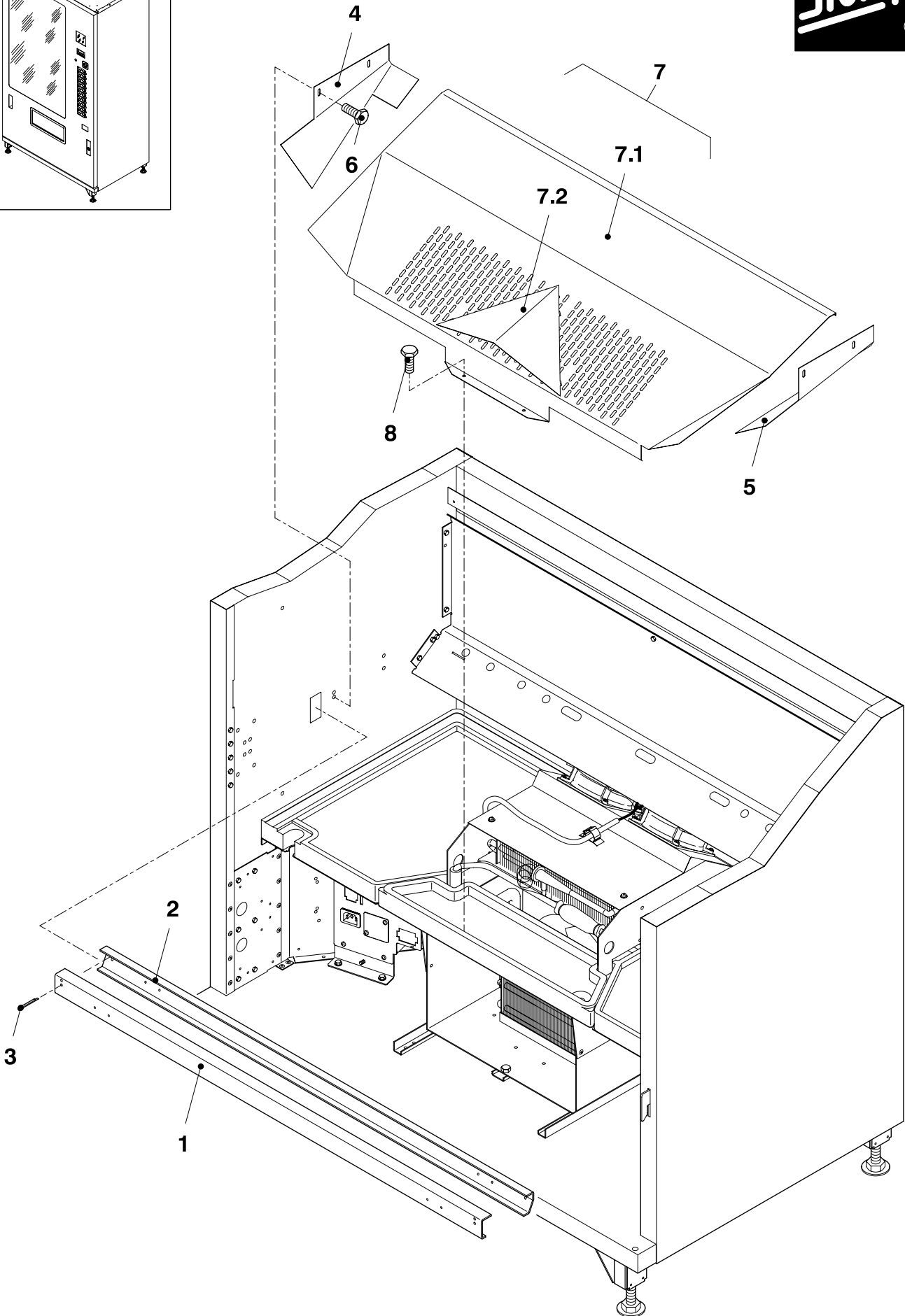
Innentür
Internal door

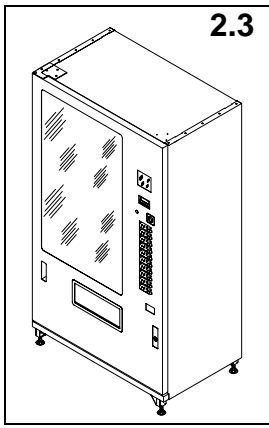


Pos. Pos.	Artikel-Nummer Article No.	Stck. Unit	Bezeichnung Description	Bemerkung Remarks
1	608.01.025.00	1	Innentür komplett Internal door, complete	
1.1	608.00.025.00	1	Innentür geschäumt Internal door with foam padding	
1.2	621.00.050.00	2	Klappe isoliert komplett Insulated lid, complete	
1.3	621.00.054.00	6	Klappenscharnier Lid hinge	
1.4	950.84.002.00	6	Gewindeformschraube DIN 7500-CM4x8 Self-tapping screw DIN 7500-CM4x8	
2	608.00.042.00	1	Leitwinkel Guide angle	
3	950.84.001.00	5	Gewindeformschraube DIN 7500-CM4x6 Self-tapping screw DIN 7500-CM4x6	
4	608.00.043.00	1	Trennkeil Seperating wedge	
5	950.84.001.00	4	Gewindeformschraube DIN 7500-CM4x6 Self-tapping screw DIN 7500-CM4x6	
6	603.01.082.00	2	Scharnierträger kpl. Hinge support complete	
7	950.78.001.00	19	Sechskant Blechschraube DIN 7976-C4.8x13 Hexagonal sheet metal screw DIN 7976-C4.8x13	
8	950.84.002.00	1	Gewindeformschraube DIN 7500-CM4x8 Self-tapping screw DIN 7500-CM4x8	
9	608.00.008.00	2	Dichtungswinkel links/rechts Gasket angle left/right	
10	603.00.055.00	2	Haltewinkel für Motorabdeckung Retaining angle for Motor cover	
11	608.00.010.00	1	Dichtungswinkel oben Gaskelt angle, top	



FK 270 FT





ERSATZTEILLISTE SPARE PARTS LIST

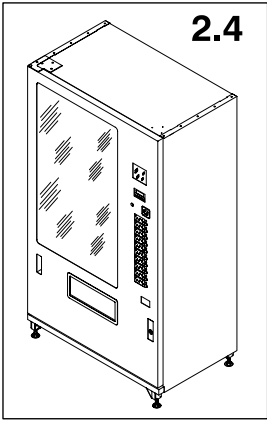
FK 270 FT

Gehäuse komplett
Cabinet complete

Rutsche
Slide

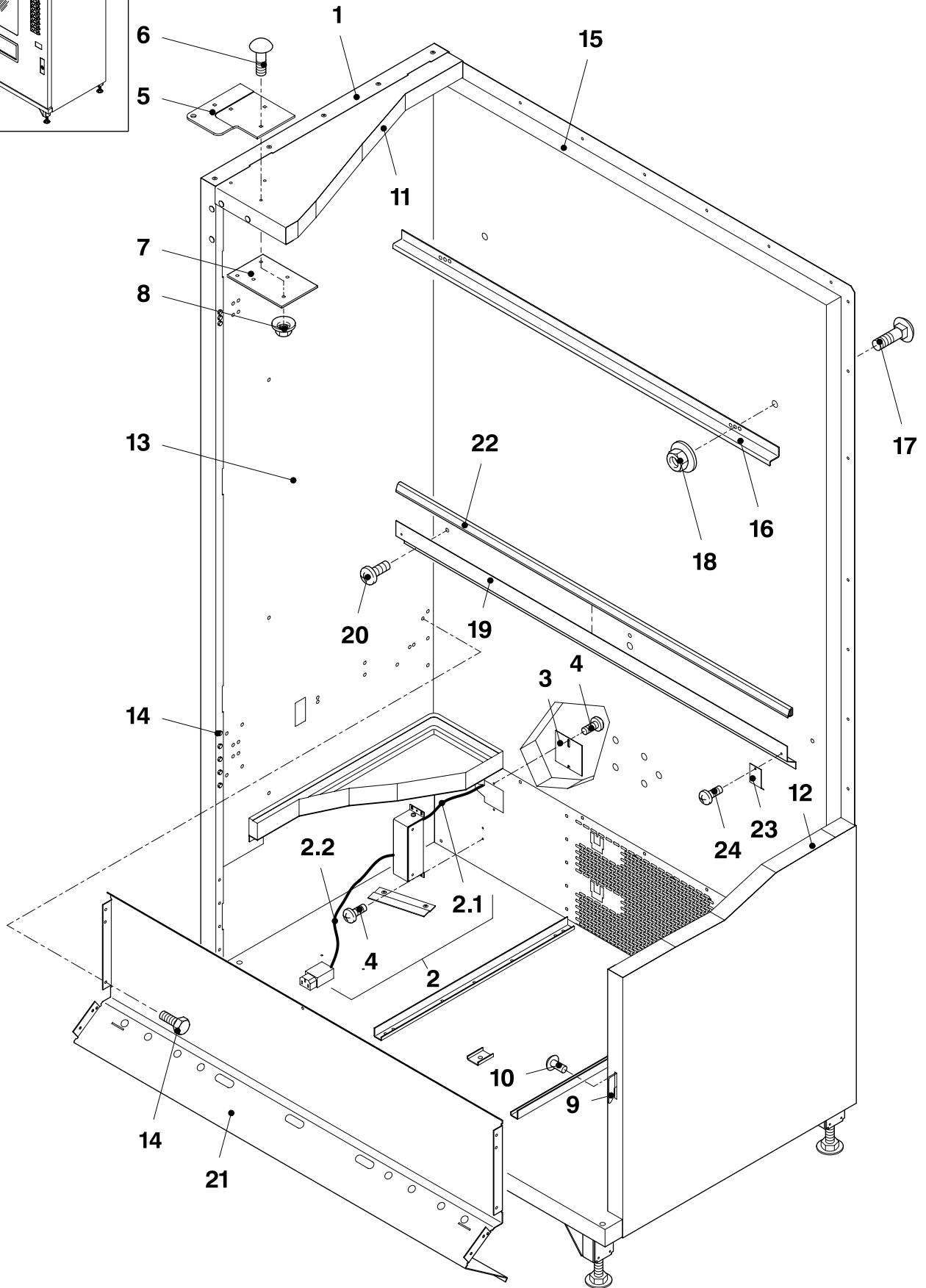


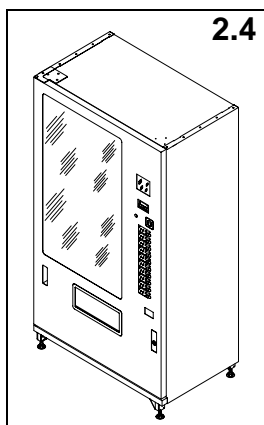
Pos. Pos.	Artikel-Nummer Article No.	Stck. Unit	Bezeichnung Description	Bemerkung Remarks
1	640.00.014.00	1	Schachtauflage-U Teil 1 Chute support-U part 1	
2	640.00.015.00	1	Schachtauflage Teil 2 (800mm) Chute support part 2 (800mm)	
3	950.63.406.00	2	Splint DIN 94-4 Splint DIN 94-4	
4	640.00.018.00	1	Rutschenauflage links Slide support left	
5	640.00.017.00	1	Rutschenauflage rechts Slide support right	
6	950.78.001.00	4	Sechskant-Blechschaube DIN 7976-C4,8x13 Hexagonal sheet metal screw DIN 7976-C4.8x13	
7	640.00.007.00	1	Rutsche komplett Product slide, complete	
7.1	640.00.007.01	1	Rutsche Product slide	
7.2	608.00.016.02	1	Rutschenaufsatz Slide cowl	
8	950.78.001.00	2	Sechskant-Blechschaube DIN 7976-C4,8x13 Hexagonal sheet metal screw DIN 7976-C4.8x13	



2.4

FK 270 FT





ERSATZTEILLISTE SPARE PARTS LIST

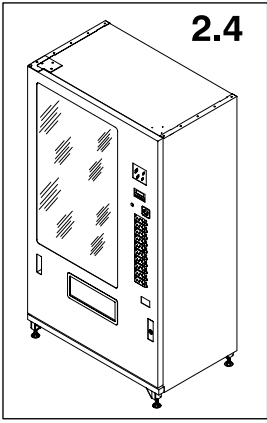
FK 270 FT

Gehäuse komplett
Cabinet complete

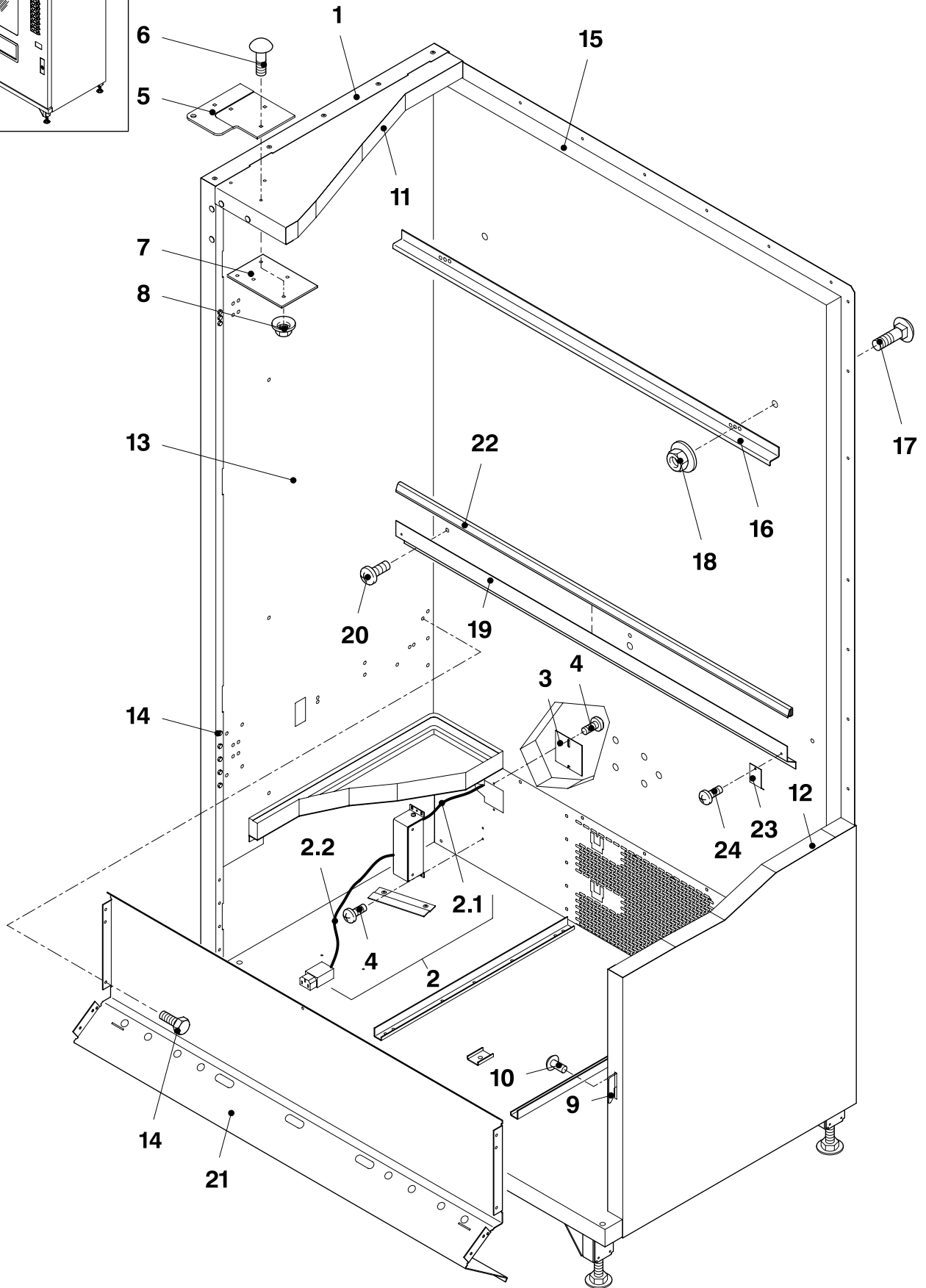
Gehäuse isoliert
Insulated cabinet

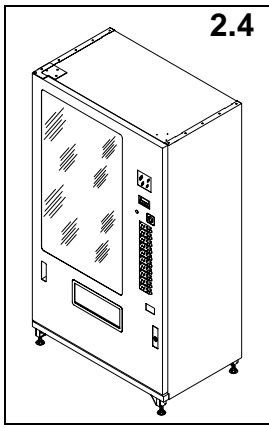


Pos. Pos.	Artikel-Nummer Article No.	Stck. Unit	Bezeichnung Description	Bemerkung Remarks
	603.01.050.00	1	Gehäuse isoliert Insulated cabinet	
1	640.00.001.00	1	Gehäuse komplett Cabinet complete	
2	621.03.084.00	1	Netzstörfilter komplett montiert Mains interference filter complete, installed	
2.1	274.00.576.00	1	KV Netz - Netzfilter KV power supply - mains filter	
2.2	274.00.577.00	1	KV Netzfilter - Trafo KV mains filter - transformer	
3	621.00.063.00	1	Rückwanddeckel Rear panel cover	
4	950.84.001.00	4	Gewindeformschraube DIN 7500-CM4x6 Self tapping screw DIN 7500-CM4x6	
5	606.00.074.00	1	Scharnierplatte Hinge plate	
6	951.56.002.00	4	Flachrundschraube mit Vierkantansatz M5x16 Half-round screw with square neck M5x16	
7	606.00.096.00	1	Versteifungsplatte Reinforcing plate	
8	950.87.003.00	4	Kombimutter mit gebördelter Scheibe M5 Combination nut with flanged washer M5	
9	608.00.038.00	3	Schließhaken komplett Locking clasps, complete	
10	952.09.002.00	6	Magazin-Blindniet 4,8x7,3 Hopper, blind riveted 4.8x7.3	
11	640.00.005.00	1	Deckelisolierung komplett Cover insulation, complete	
12	640.00.004.00	1	Seitenisolierung rechts komplett Side insulation right, complete	
13	640.00.003.00	1	Seitenisolierung links komplett Side insulation left, complete	
14	950.78.001.00	32	Sechskant-Blechschrabe DIN 7976-C4,8x13 Hexagonal sheet metal screw DIN 7976-C4.8x13	
15	608.00.011.00	1	Rückwandisolierung komplett Rear panel insulation, complete	
16	608.00.012.00	1	Schachthalte-Z Shaft holder-Z	
17	950.40.011.00	2	Flachrundschraube mit Vierkantansatz M6x60 Half-round screw with square neck M6x60	
18	950.87.004.00	2	Kombimutter mit gebördelter Scheibe M6 Combination nut with flanged washer M6	
19	608.00.013.00	1	Luftleitwinkel Air guide angle	
20	950.84.003.00	3	Gewindeformschraube DIN 7500-CM 4x10 Self tapping screw DIN 7500-CM4x10	
21	640.00.075.00	1	Luftkanal 2 Lüfter Ventilation channel 2 ventilators	



FK 270 FT





ERSATZTEILLISTE SPARE PARTS LIST

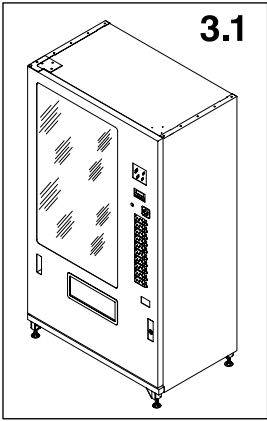
FK 270 FT

Gehäuse komplett
Cabinet complete

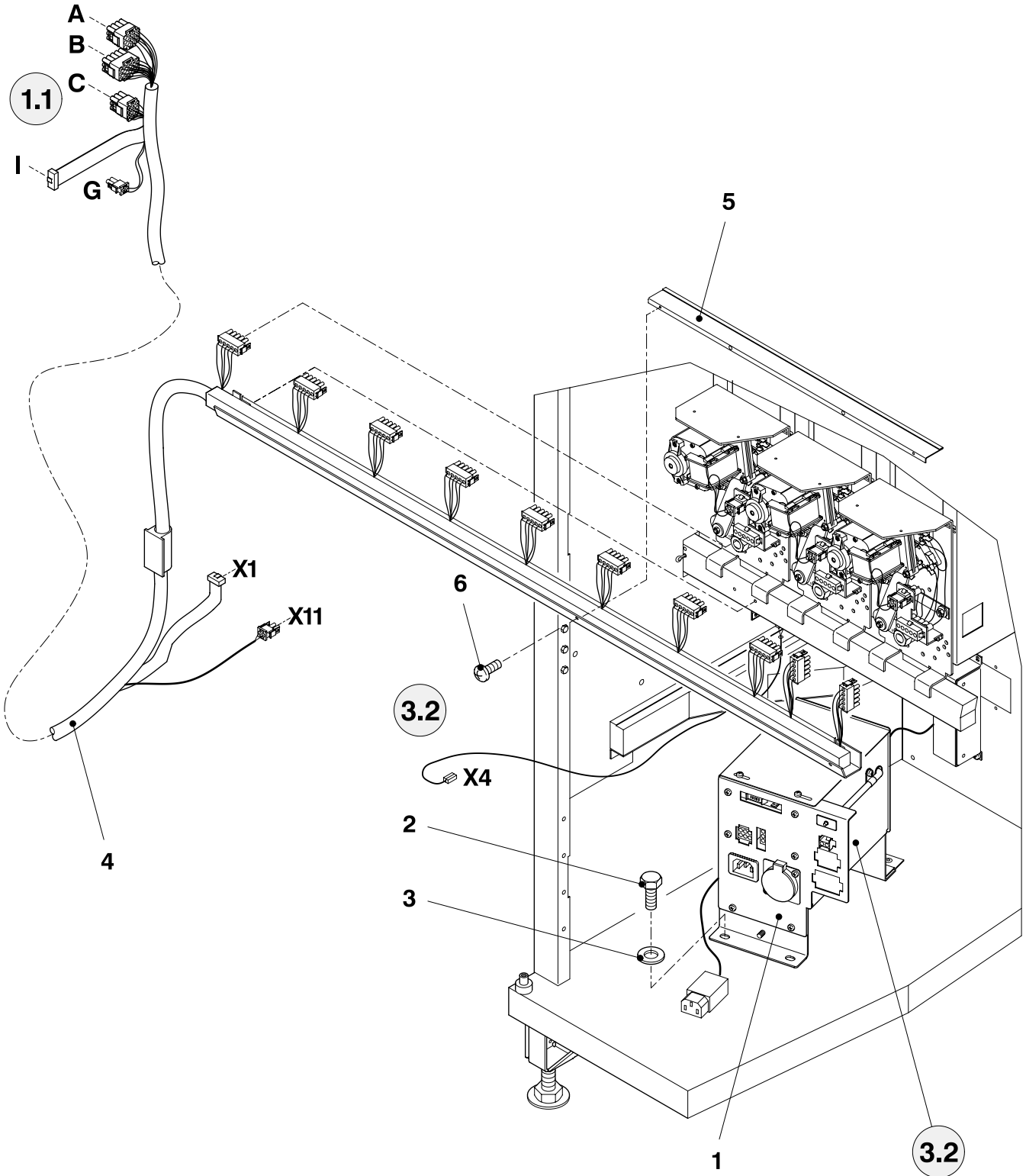
Gehäuse isoliert
Insulated cabinet

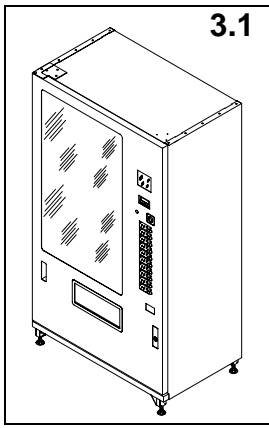


Pos. Pos.	Artikel-Nummer Article No.	Stck. Unit	Bezeichnung Description	Bemerkung Remarks
22	608.00.069.00	1	Dichtungsprofil 1040 mm Gasket profile	
23	608.00.067.00	2	Abschottwinkel Compartmentalization angle	
24	950.84.003.00	2	Gewindeformschraube DIN 7500-CM4x10 Self tapping screw DIN 7500-CM4x10	



FK 270 FT





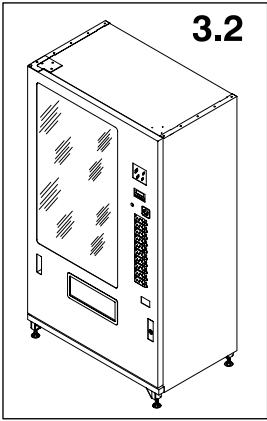
ERSATZTEILLISTE
SPARE PARTS LIST
FK 270 FT



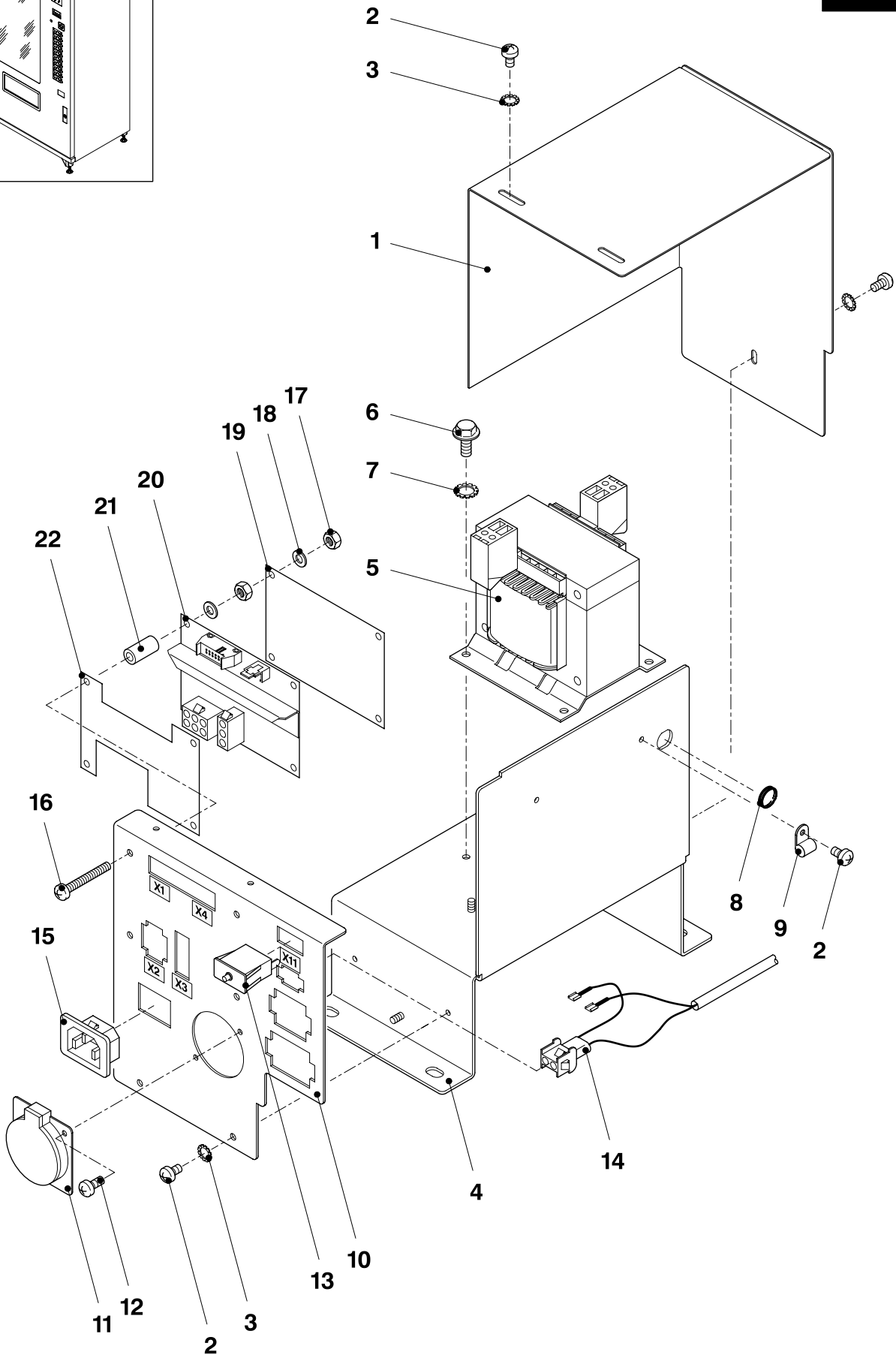
Trafo komplett
 Transformer complete

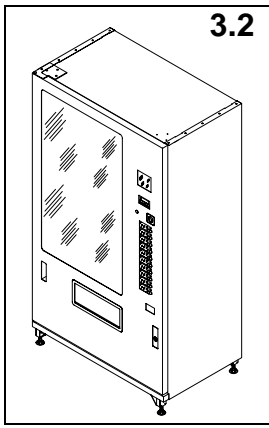
Trafo komplett – Kabelanschluß
 Transformer complete – cable connections

Pos. Pos.	Artikel-Nummer Article No.	Stck. Unit	Bezeichnung Description	Bemerkung Remarks
1	621.01.066.00	1	Trafo 100VA komplett montiert 3 Triac`s Transformer 100VA complete installed 3 Triac`s	
2	950.78.001.00	2	Sechskant-Blechschrabe DIN 7976-C4,8x13 Hexagonal sheet metal screw DIN 7976-C4.8x13	
3	951.72.004.00	2	Scheibe DIN 9021-A5,3 Washer DIN 9021-A5.3	
4	603.00.506.00	1	KB STRG. - Trafo - Ausgabe KB VMC - transformer - delivery unit	
5	640.00.008.00	1	Klemmwinkel Gripping angle	
6	950.88.002.00	2	Gewindeformschraube DIN 7500-CM 3x6 Self-tapping screw DIN 7500-CM 3x6	



FK 270 FT





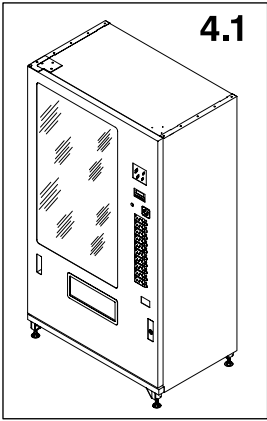
ERSATZTEILLISTE SPARE PARTS LIST FK 270 FT



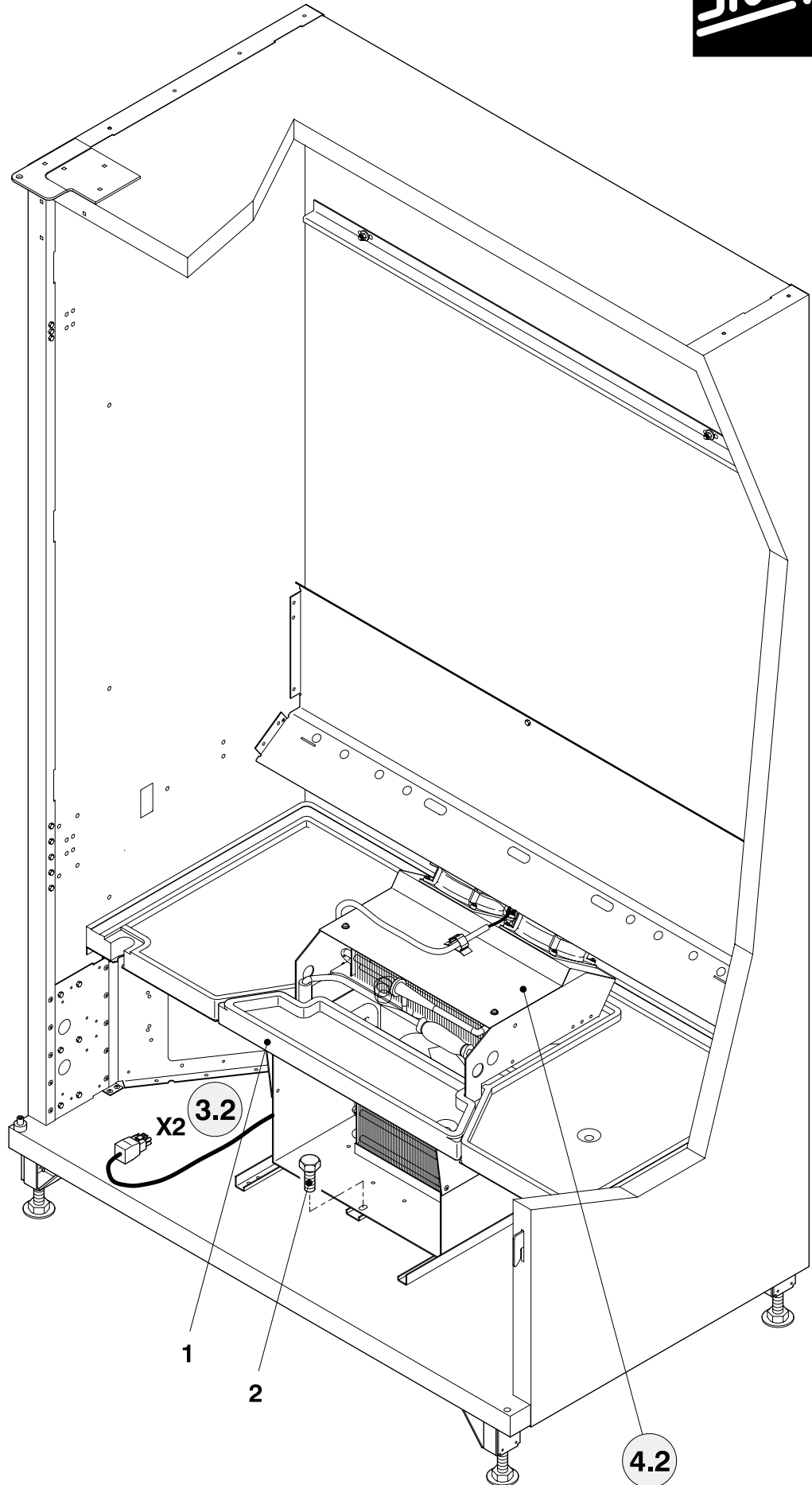
Trafo komplett
Transformer complete

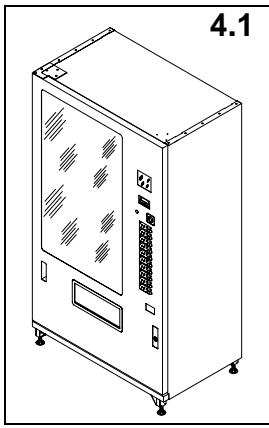
Trafo – Platine – Anbauteile
Transformer – board – fixing parts

Pos. Pos.	Artikel-Nummer Article No.	Stck. Unit	Bezeichnung Description	Bemerkung Remarks
1	576.00.026.00	1	Trafodeckel Trafo cover	
2	950.84.001.00	7	Gewindeformschraube DIN 7500-CM4x6 Self-tapping screw DIN 7500-CM4x6	
3	950.57.002.00	5	Zahnscheibe DIN 6797-A4,3 Gear washer DIN 6797-A4.3	
4	576.00.024.01	1	Trafoträger Trafo bar	
5	985.26.073.03	1	Einphasen-Sicherheitstransformator Single phase-safety transformer	
6	951.44.002.01	4	Gewindeformschraube DIN 7500-DM5x10 Self-tapping screw DIN 7500-DM5x10	
7	950.57.003.00	4	Zahnscheibe DIN 6797-A5,3 Gear washer DIN 6797-A5.3	
8	985.12.200.19	1	Durchführungstülle Lead-in tube	
9	985.10.200.07	2	Befestigungsschelle Fixing clip	
10	621.00.066.00	1	Steckerwinkel Plug angle	
11	985.17.022.01	1	Schutzkontakt-Anbaudose 16A 250V Grounding contact socket 16A 250V	
12	950.85.002.00	2	Gewindeformschraube DIN 7500-NM4x10 Self-tapping screw DIN 7500-NM4x10	
13	985.20.090.07	1	Schutzschalter 5,0A Protection cut-out switch 5.0A	
14	300.00.541.00	1	Trafoverdrahtung 27V-Seite Transformer wiring 27V-side	
15	985.17.411.16	1	Gerätestecker SNAP-IN Equipment plug, SNAP-IN	
16	951.04.010.00	4	Linsenschraube mit Kreuzschlitz DIN 7985-M4x30 Fillister head screw with cross-recess DIN 7985-M4x30	
17	950.50.004.00	8	Sechskantmutter DIN 934-M4 Hexagon nut DIN 934-M4	
18	950.55.003.00	8	Scheibe DIN125-A4,3 Washer DIN 125-A4.3	
19	646.00.011.00	1	Isolierplatte Isolation plate	
20	640.00.532.00	1	Triac Platine 3 Triac's komplett Triac board 3 Triac's complete	
21	952.42.801.52	4	Kunststoff-Distanzrolle 4,5/8x16 Plastic-distance roller 4.5/8x16	
22	646.00.010.00	1	Isolierplatte Isolation plate	



FK 270 FT





ERSATZTEILLISTE
SPARE PARTS LIST

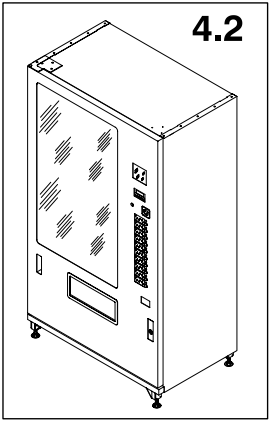
FK 270 FT

Kühlung komplett
 Cooling unit complete

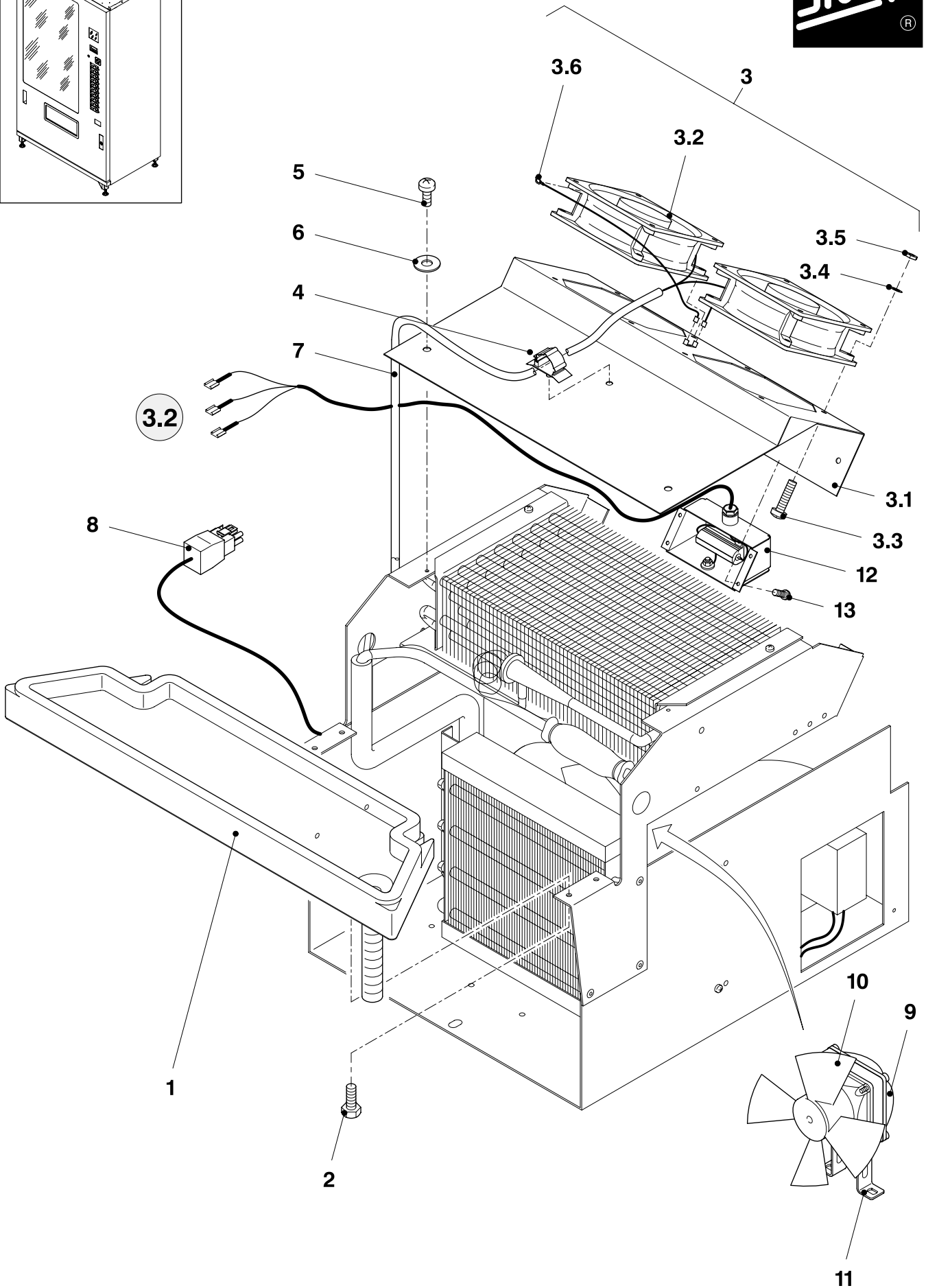
Kühlung
 Cooling unit

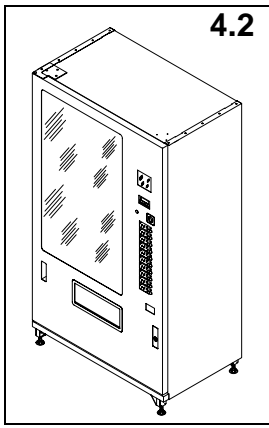


Pos. Pos.	Artikel-Nummer Article No.	Stck. Unit	Bezeichnung Description	Bemerkung Remarks
1	640.00.500.00	1	Kühlung komplett montiert SKA 400 Cooling unit complete installed SKA 400	
2	950.34.001.00	1	Sechskantschraube DIN 933-M8x20 Hexagonal screw DIN 933-M8x20	



FK 270 FT





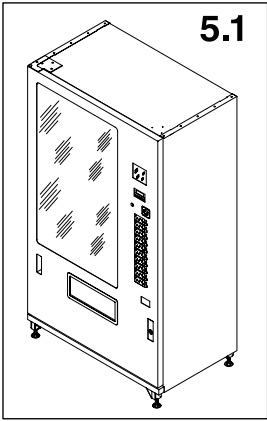
ERSATZTEILLISTE SPARE PARTS LIST FK 270 FT



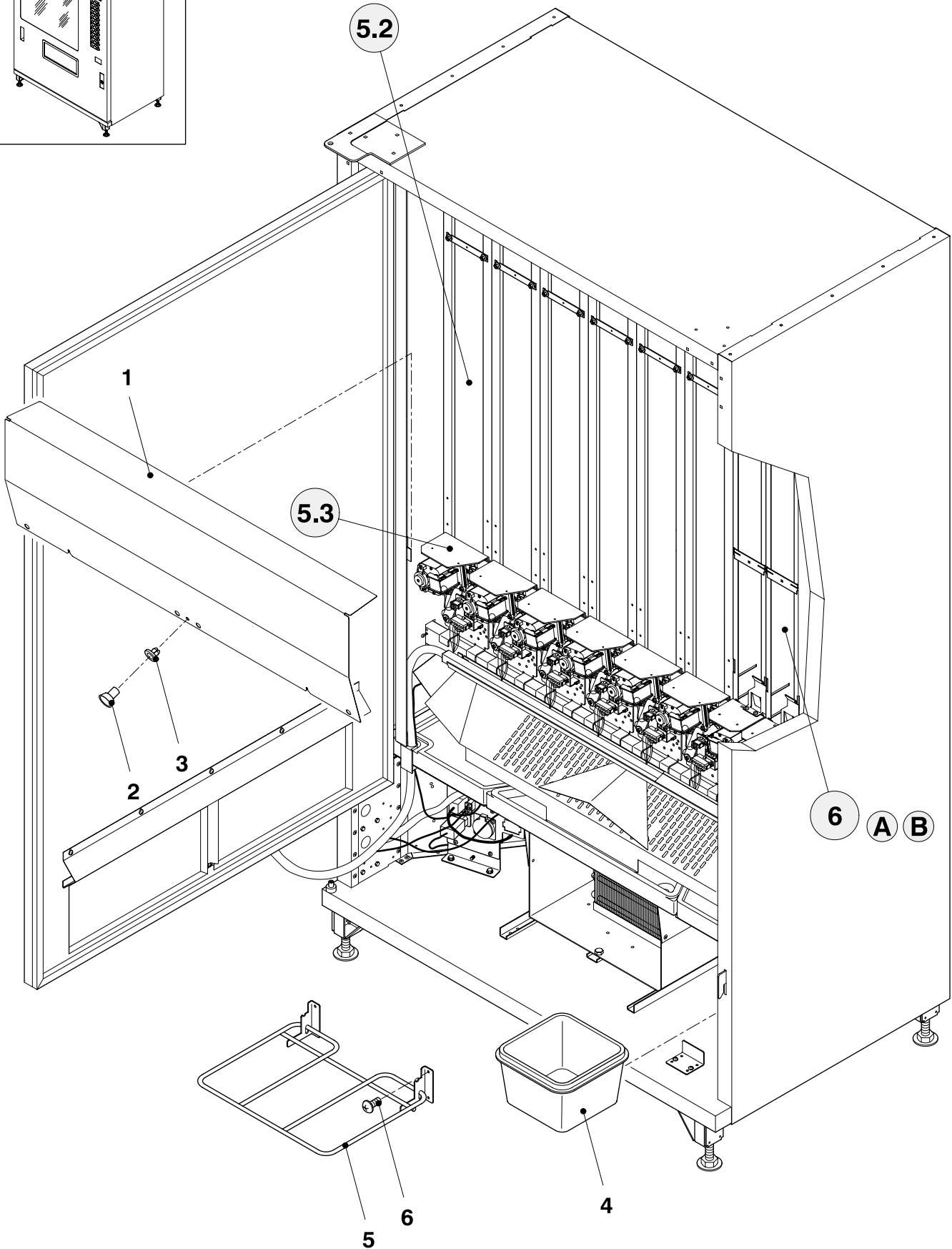
Kühlung komplett
Cooling unit complete

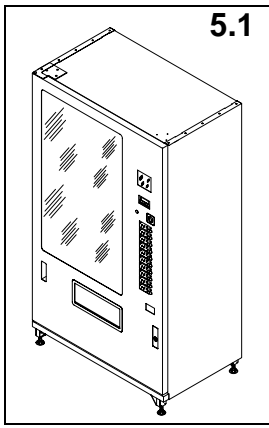
Verdampferabdeckung – Lüfter
Evaporation cover – ventilator

Pos. Pos.	Artikel-Nummer Article No.	Stck. Unit	Bezeichnung Description	Bemerkung Remarks
1	640.01.006.00	1	Trapezwanne vormontiert Trapezium tank, pre-installed	
2	950.78.001.00	4	Sechskant-Blechschrabe DIN 7976-C4,8x13 Hexagonal plate screw DIN 7976-C4.8x13	
3	606.02.066.00	1	Verdampferabdeckung vormontiert 2 Lüfter Evaporation cover, pre-installed, 2 ventilators	
3.1	606.01.066.00	1	Verdampferabdeckung genietet Evaporation cover, riveted	
3.2	985.27.600.03	2	Wechselstrom-Kompaktventilator Compact AC fan	
3.3	951.04.007.00	8	Linsenschraube mit Kreuzschlitz DIN 7985-M4x16 Cross-headed oval screw DIN 7985-M4x16	
3.4	950.57.002.00	8	Zahnscheibe DIN 6797-A4,3 Toothed locking washer DIN 6797-A4.3	
3.5	950.50.004.00	8	Sechskantmutter DIN 934-M4 Hexagonal nut DIN 934-M4	
3.6	606.00.512.00	2	SL Lüfter - Verdampferabdeckung SL fan - evaporation cover	
4	985.10.158.01	2	Rundkabelhalter mit Einrastfeder Round cable holder with locking spring	
5	950.84.001.00	4	Gewindeformschraube DIN 7500-CM4x6 Self-tapping screw DIN 7500-CM4x6	
6	951.72.003.00	2	Scheibe DIN 9021-A4,3 Washer DIN 9021-A4.3	
7	985.27.600.04	1	Anschlußkabel Connection cable	
8	306.00.513.00	1	Zuleitung Kühlung Supply pipe cooling unit	
9	985.27.600.10	1	Spaltmotor M4 Q 045 Fission motor M4 Q 045	
10	985.27.600.11	1	Lüfterflügel Fan rotor	
11	985.27.600.12	1	Montagebügel f. Spaltmotor M4 Q 045 Engine adapter assembly for fission motor M4 Q 045	
12	603.00.048.00	1	Teilesatz Heizung Part set heating	
13	950.88.003.00	4	Gewindeformschraube DIN 7500-CM3x8 Self-tapping screw DIN 7500-CM3x8	



FK 270 FT





ERSATZTEILLISTE SPARE PARTS LIST

FK 270 FT

Ausgabemodul komplett

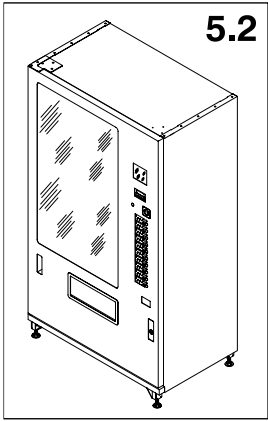
Delivery unit complete

Motorabdeckung

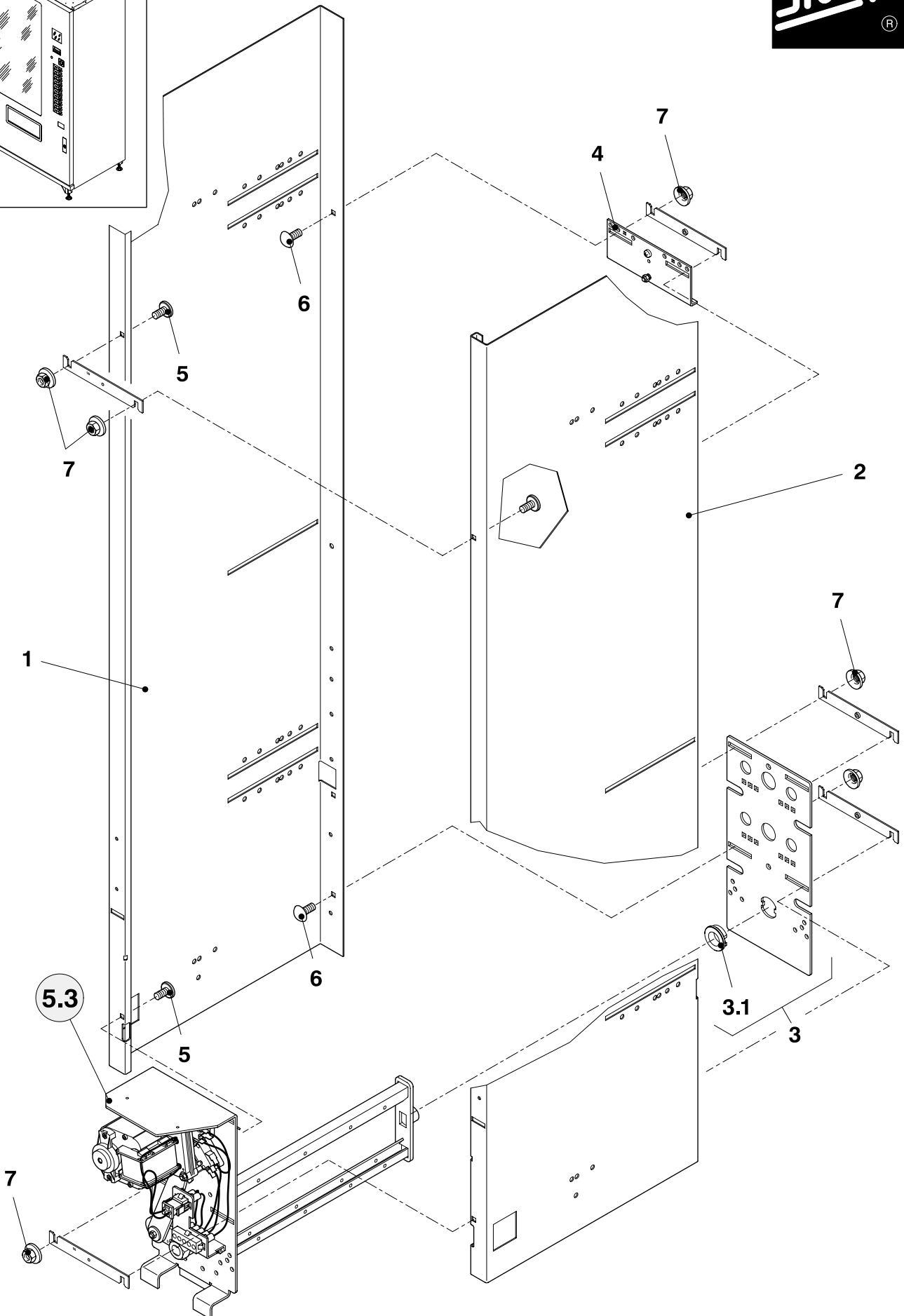
Motor cover

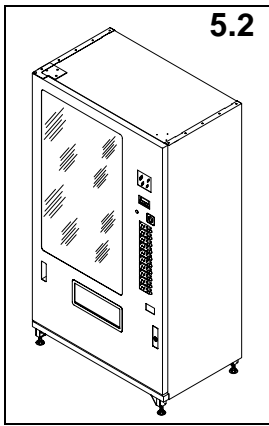


Pos. Pos.	Artikel-Nummer Article No.	Stck. Unit	Bezeichnung Description	Bemerkung Remarks
1	640.00.012.00	1	Motorabdeckung FK 270 Motor cover FK 270	
2	606.00.024.00	1	Nylatch Spreizknopf GFB 409 001 Nylatch expansion button GFB 409 001	
3	606.00.025.00	1	Nylatch Verschlusmuffe GFB 409 101 Nylatch connecting sleeve GFB 409 101	
4	508.00.031.00	1	Tropfwasserschale Condensed water bowl	
5	653.00.040.00	1	Befülltisch komplett Filling table	
6	951.20.948.09	4	Linsen-Blechschrabe mit Kreuzschlitz 4,8x10 Cross-headed oval sheet metal screw 4.8x10	



FK 270 FT





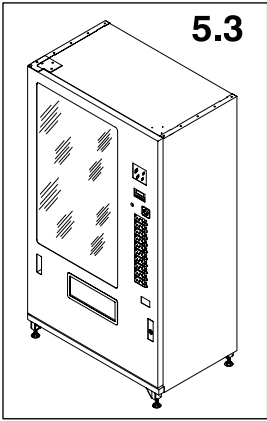
ERSATZTEILLISTE
SPARE PARTS LIST
FK 270 FT



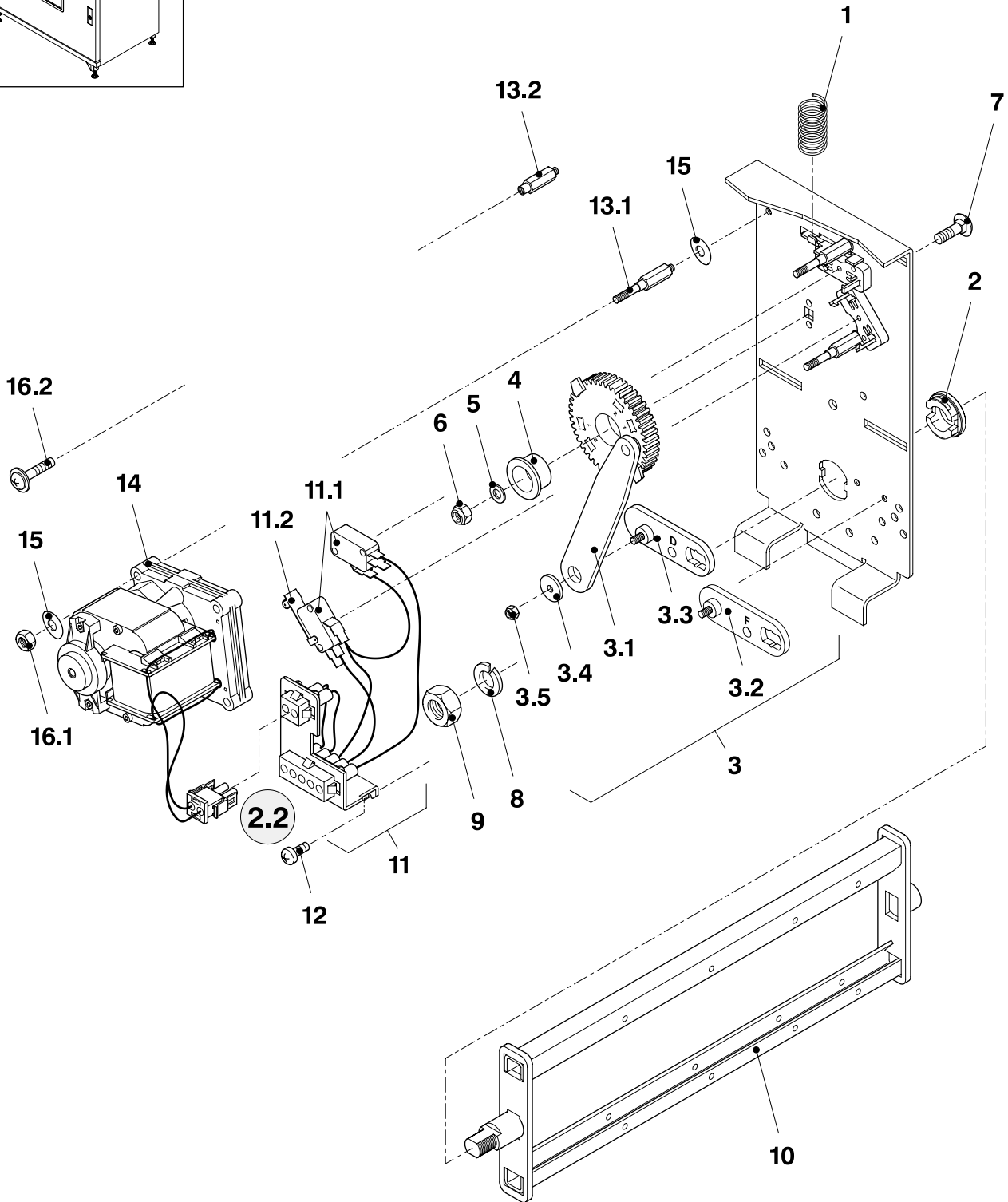
Ausgabemodul komplett
 Delivery unit complete

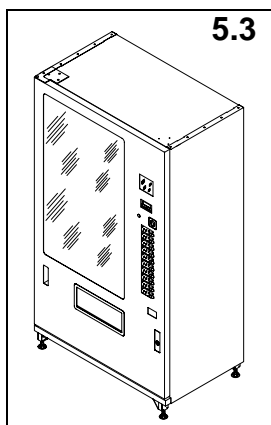
Ausgabemodul komplett montiert
 Delivery unit module complete installed

Pos. Pos.	Artikel-Nummer Article No.	Stck. Unit	Bezeichnung Description	Bemerkung Remarks
	640.00.101.00	1	Ausgabemodul komplett montiert Delivery unit module, complete, installed	
1	640.00.306.00	1	Schachtwand links Chute panel, left	
2	640.00.307.00	1	Schachtwand rechts Chute panel, right	
3	604.01.101.00	1	Lagerplatte hinten vormontiert Bearing plate, rear, pre-installed	
3.1	552.00.113.00	1	Schwingenlager Linking bracket	
4	604.01.302.00	1	Schachthalter vormontiert Chute holder, pre-installed	
5	604.00.323.00	6	Schachtschraube M5x10 Chute screw M5x10	
6	952.50.005.10	6	Flachrundschraube mit Vierkantansatz M5x10 Half-round screw with square head M5x10	
7	950.87.003.00	12	Kombimutter mit gebördelter Scheibe M5 Multipurpose nut with flanged washer M5	



FK 270 FT





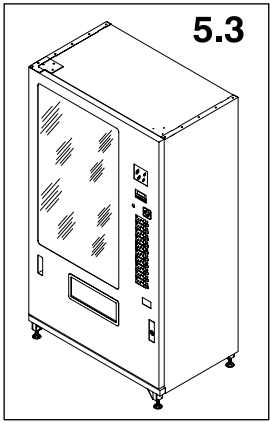
ERSATZTEILLISTE SPARE PARTS LIST FK 270 FT



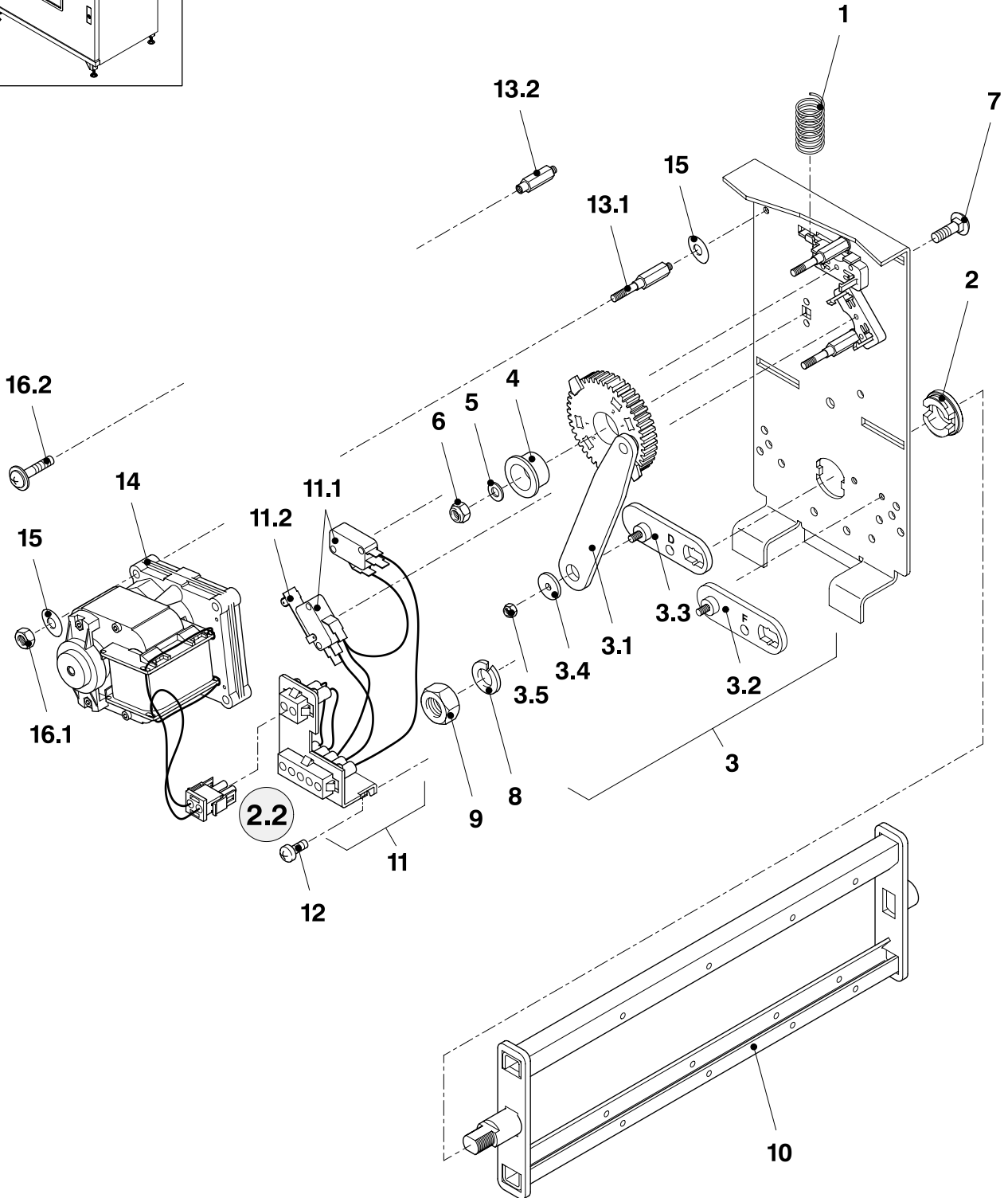
Ausgabemodul komplett
Delivery unit complete

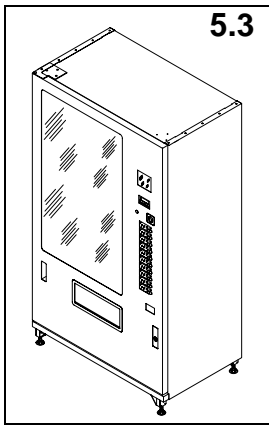
Motorplatte vormontiert
Motor plate pre-installed

Pos. Pos.	Artikel-Nummer Article No.	Stck. Unit	Bezeichnung Description	Bemerkung Remarks
	603.03.100.00	1	Motorplatte vormontiert Motor plate, pre-installed	
1	563.00.276.00	1	Druckfeder Pressure spring	
2	552.00.113.00	1	Schwingenlager Linking bracket	
3	604.03.110.00	1	Zahnrad vormontiert Cog wheel, pre-installed	
3.1	604.00.110.00	1	Zahnrad genietet Cog wheel, riveted	
3.2	604.00.112.00	1	Schwingenhebel „F“ komplett Linking lever "F", complete	
3.3	604.00.117.00	1	Schwingenhebel „D“ komplett Linking lever "D", complete	
3.4	006.00.311.00	1	Unterlegscheibe Washer	
3.5	950.54.001.00	1	Sechskantmutter selbstsichernd DIN 985-M4 Hexagonal nut, self locking DIN 985-M4	
4	604.00.113.00	1	Zahnradlager Cog wheel bearing	
5	950.55.005.00	1	Scheibe DIN 125-A6,4 Washer DIN 125-A6.4	
6	950.54.003.00	1	Sechskantmutter selbstsichernd DIN 985-M6 Hexagonal nut, self locking DIN 985-M6	
7	950.40.000.99	1	Flachrundschaube mit Vierkantansatz M6x14 Half-round screw with square head M6x14	
8	950.58.007.00	1	Federring DIN 127-A12 Spring ring DIN 127-A12	
9	950.50.009.00	1	Sechskantmutter DIN 934-M12 Hexagonal nut DIN 934-M12	
10	603.00.104.00	1	Schwinge lang komplett Rocker, long complete	
11	604.00.512.00	1	Verkabelung Motorplatte Motor plate cabling loom	
11.1	985.14.060.20	2	Mikroschalter Micro-switch	
11.2	985.14.060.24	1	Betätiger Actuator	
12	951.04.001.00	2	Linsenschraube mit Kreuzschlitz DIN 7985-M4x4 Cross-headed oval sheet metal screw DIN 7985-M4x4	
13.1		3	Stehbolzen Stay bolt	wird ersetzt to replaced
13.2	653.00.104.00	3	Stehbolzen Stay bolt	
14	608.00.509.00	1	Getriebemotor 24V vormontiert Gear motor 24V, pre-installed	
15	950.59.002.00	6	Federscheibe DIN 137-B4 Spring washer DIN 137-B4	



FK 270 FT





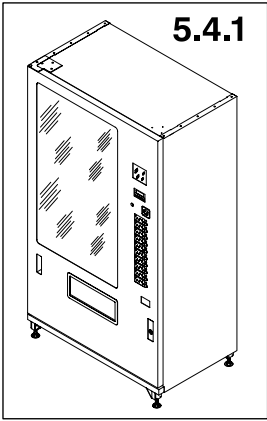
ERSATZTEILLISTE
SPARE PARTS LIST
FK 270 FT



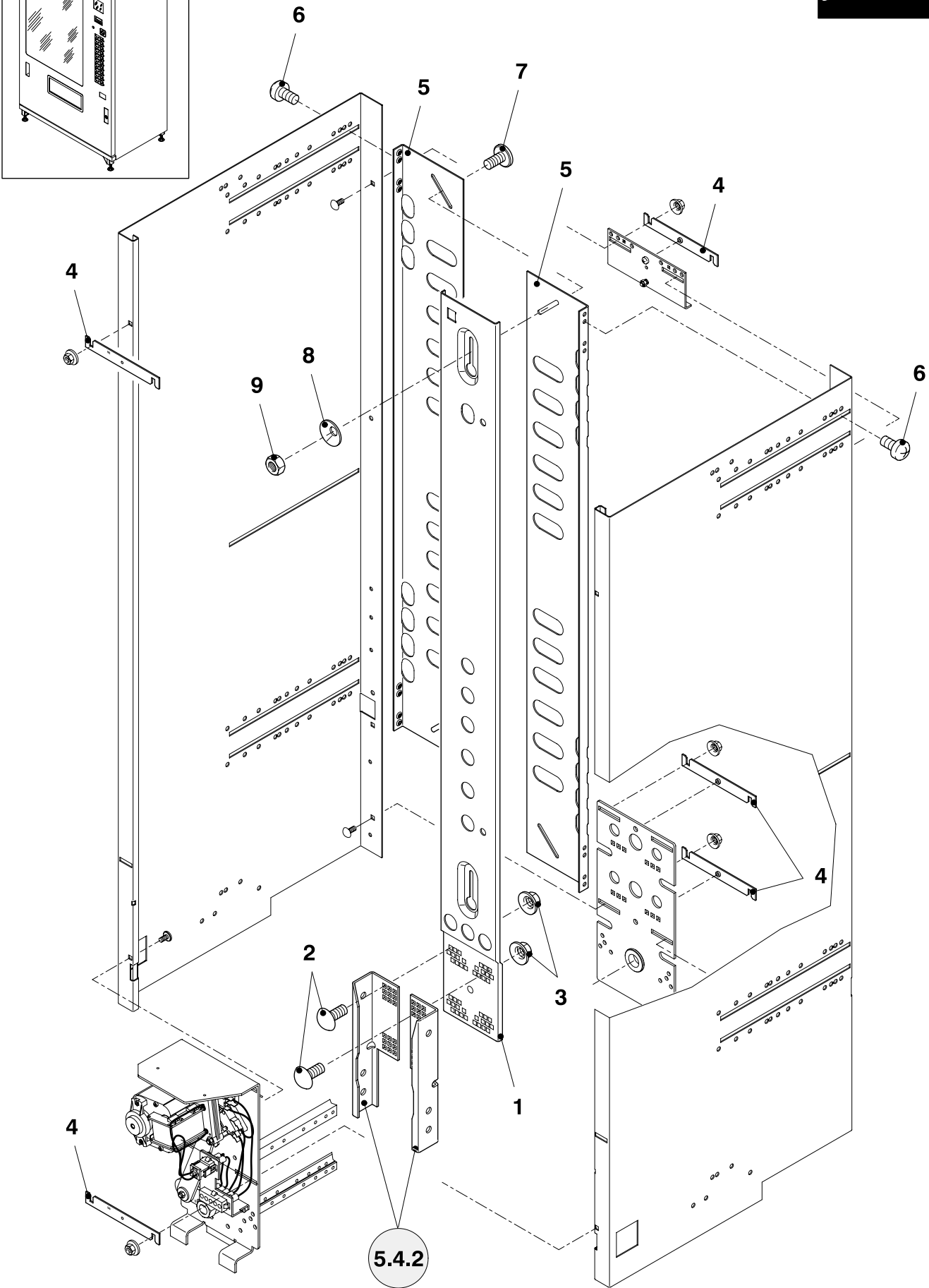
Ausgabemodul komplett
 Delivery unit complete

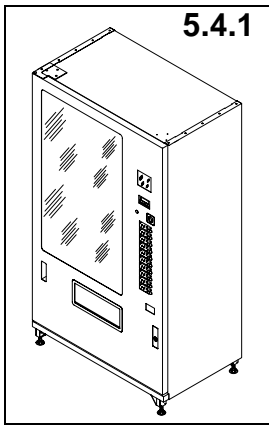
Motorplatte vormontiert
 Motor plate pre-installed

Pos. Pos.	Artikel-Nummer Article No.	Stck. Unit	Bezeichnung Description	Bemerkung Remarks
16.1	950.50.004.00	3	Sechskantmutter DIN 934-M4 Hexagonal nut DIN 934-M4	
16.2	951.04.008.20	3	Linsenschraube Kombi mit Kreuzschlitz DIN 7985-M4x20 Multipurpose fillister head screw with cross-recess DIN 7985-M4x20	



FK 270 FT





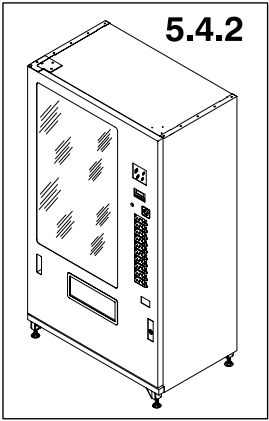
ERSATZTEILLISTE
SPARE PARTS LIST
FK 270 FT



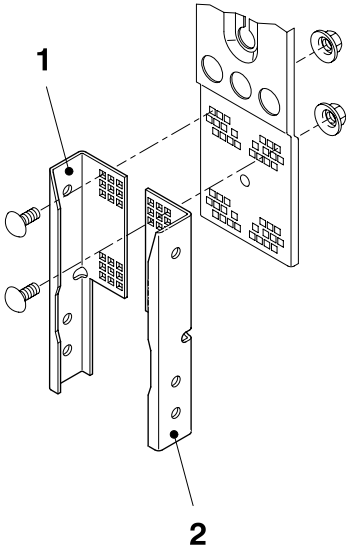
Ausgabemodul komplett
 Delivery unit complete

Zubehör 1-fach Flaschen
 Accessories single bottles

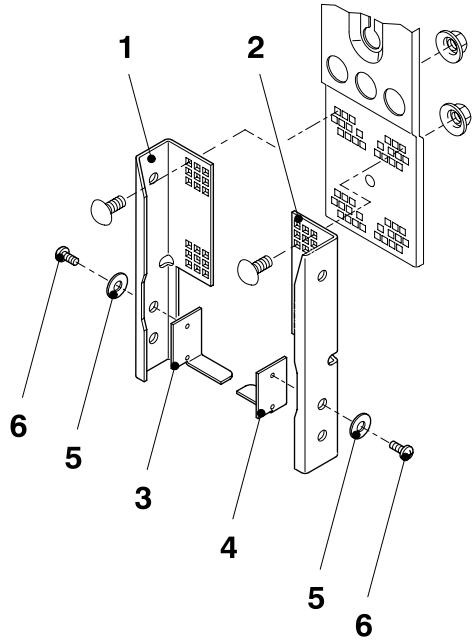
Pos. Pos.	Artikel-Nummer Article No.	Stck. Unit	Bezeichnung Description	Bemerkung Remarks
1	608.00.308.00	1	Stelleiste Delivery chute	
2	952.50.005.10	4	Flachrundschraube mit Vierkantansatz DIN 603-M5x10 Half-rounded screw with square head DIN 603-M5x10	
3	950.87.003.00	4	Kombimutter mit gebördelter Scheibe M5 Multipurpose nut with flanged washer M5	
4		5	Spacer (siehe Spacerliste) Spacer (see Spacerliste)	
5	604.00.318.00	2	Zentrierwinkel Centering angle	
6	952.51.005.06	4	Linsenschraube mit Kreuzschlitz M5x6 Fillister head screw with cross-recess M5x6	
7	604.00.323.00	2	Schachtschraube Chute screw	
8	604.00.325.00	2	Zentrierscheibe Centering washer	
9	950.50.005.00	2	Sechskantmutter DIN 934-M5 Hexagon Nut DIN 934-M5	



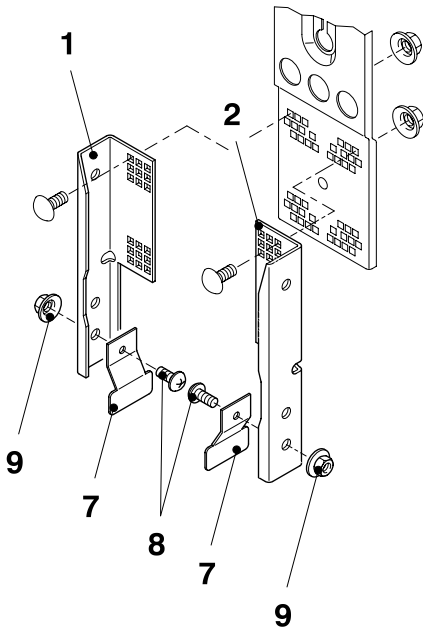
FK 270 FT



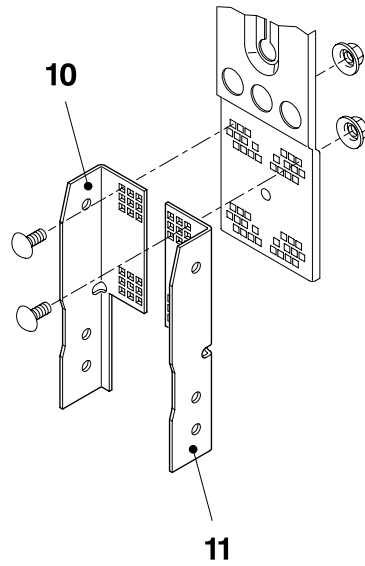
A



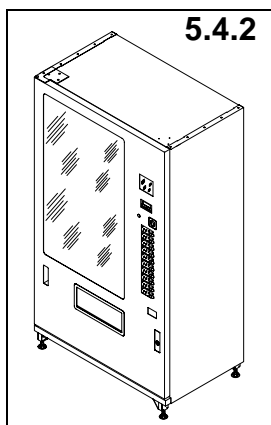
B



C



D



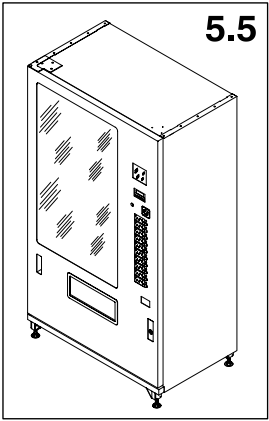
ERSATZTEILLISTE SPARE PARTS LIST FK 270 FT



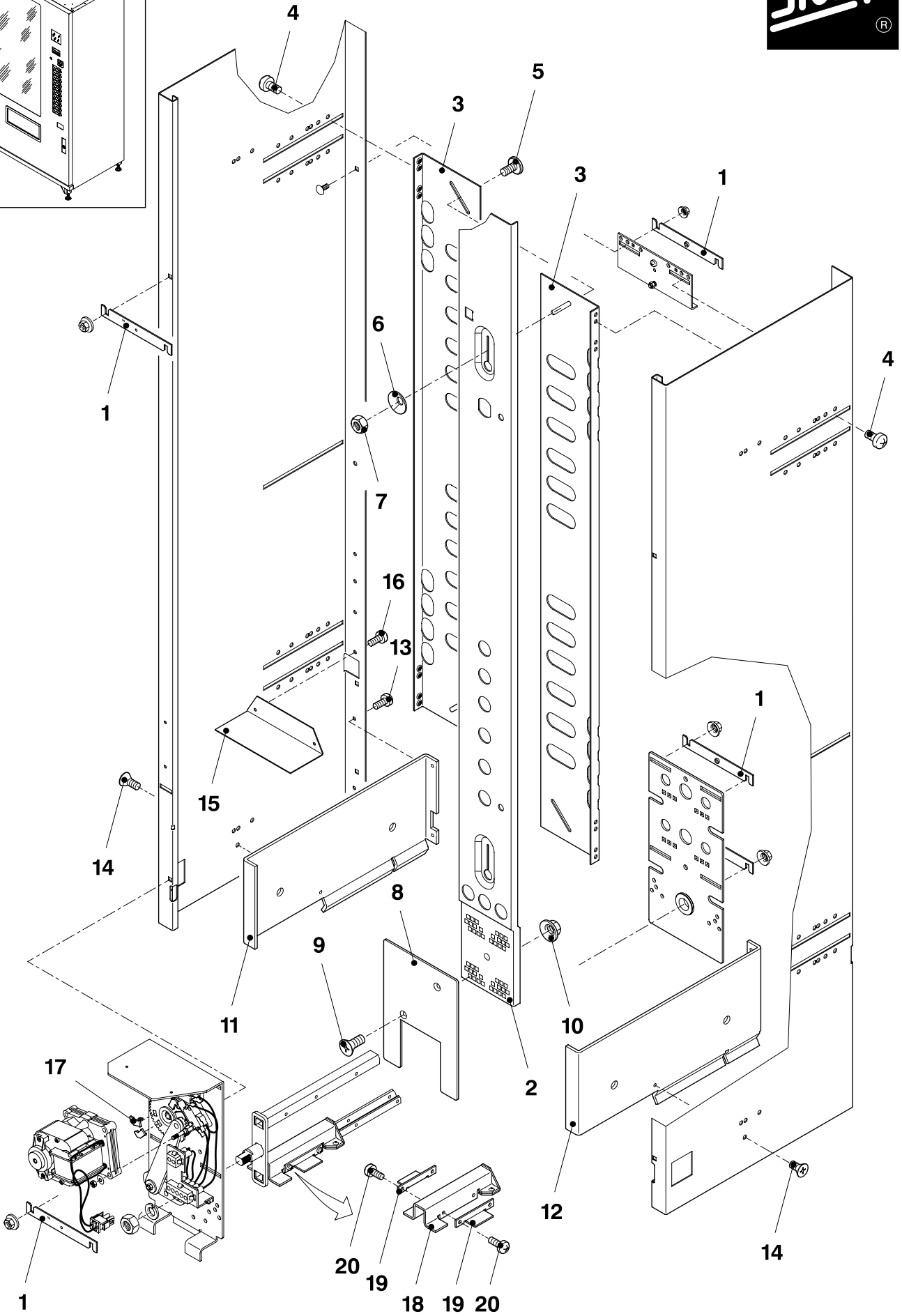
Ausgabemodul komplett
Delivery unit complete

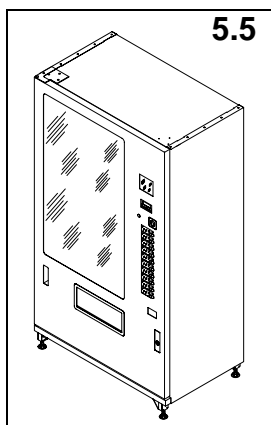
Zubehör 1-fach Flaschen – Halsführungen
Accessories for single bottles – neck guide

Pos. Pos.	Artikel-Nummer Article No.	Stck. Unit	Bezeichnung Description	Bemerkung Remarks
1	604.00.321.00	1	Halsführung links Neck guide left	
2	604.00.322.00	1	Halsführung rechts Neck guide right	
3	603.00.341.00	1	Flaschenhalsauflagewinkel schmal links Bottle neck supporting angle small left	
4	603.00.342.00	1	Flaschenhalsauflagewinkel schmal rechts Bottle neck supporting angle small right	
5	951.72.003.00	4	Scheibe DIN 9021-A4,3 Washer DIN 9021-A4.3	
6	950.84.002.00	4	Gewindeformschraube DIN 7500-CM4x8 Self-tapping screw DIN 7500-CM4x8	
7	605.00.321.00	2	Führungsverlängerung Guide extension	
8	952.51.005.10	2	Linsenschraube mit Kreuzschlitz M5x10 Fillister head screw with cross recess M5x10	
9	950.87.003.00	2	Kombimutter mit gebördelter Scheibe M5 Multipurpose nut with flanged washer M5	
10	604.00.348.00	1	Halsführung PET links Neck guide PET left	
11	604.00.349.00	1	Halsführung PET rechts Neck guide PET right	



FK 270 FT





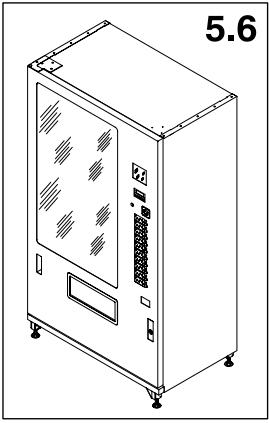
ERSATZTEILLISTE SPARE PARTS LIST FK 270 FT



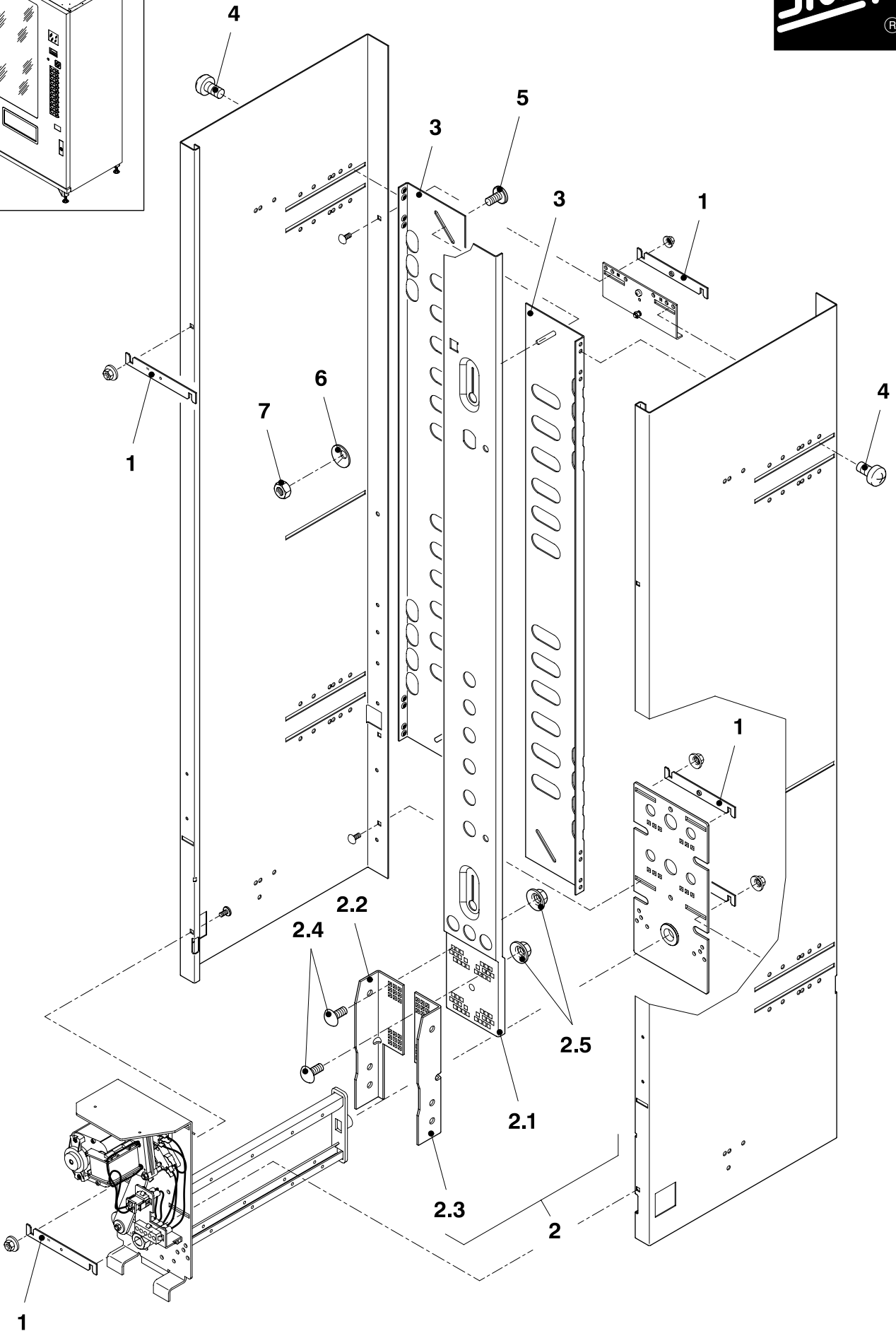
Ausgabemodul komplett
Delivery unit complete

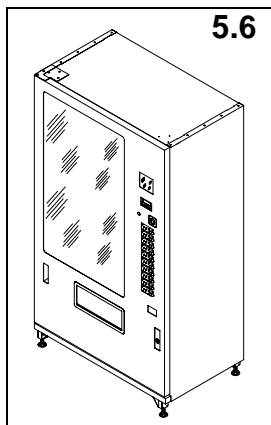
Zubehör für 0,33l Dosen Doppel
Accessories for 0,33l cans double

Pos. Pos.	Artikel-Nummer Article No.	Stck. Unit	Bezeichnung Description	Bemerkung Remarks
	640.00.314.00	1	Zubehör für 0,33l Dosen Doppel Accessories for 0.33l cans double	
1	517.00.351.00	5	Spacer 93mm Spacer 93mm	
2	608.00.308.00	1	Stelleiste Delivery chute	
3	604.00.318.00	2	Zentrierwinkel Centering bracket	
4	952.51.005.06	4	Linsenschraube mit Kreuzschlitz M5x6 Fillister head screw with cross-recess M5x6	
5	604.00.323.00	2	Schachtschraube M5x10 Chute screw M5x10	
6	604.00.325.00	2	Zentrierscheibe Centering washer	
7	950.50.005.00	2	Sechskantmutter DIN 934-M5 Hexagon nut DIN 934-M5	
8	604.00.326.00	1	Dosenführung 0,33l Dosen Cans guide 0.33l cans	
9	951.12.002.00	2	Senkschraube mit Kreuzschlitz DIN 965-M4x6 Counters. head screw with cross-recess DIN 965-M4x6	
10	950.87.003.00	2	Kombimutter mit gebördelter Scheibe M5 Multipurpose nut with flanged washer M5	
11	604.00.313.00	1	Doseneinsatz links 0,33l Can holder left 0.33l	
12	604.00.314.00	1	Doseneinsatz rechts 0,33l Can holder right 0.33l	
13	951.04.003.00	4	Linsenschraube mit Kreuzschlitz DIN 7985-M4x6 Fillister head screw with cross-recess DIN 7985-M4x6	
14	951.12.002.00	2	Senkschraube mit Kreuzschlitz DIN 965-M4x6 Counters. head screw with cross-recess DIN 965-M4x6	
15	644.00.314.00	1	Schachtabschottung Dosen 2-fach Chute divider cans double	
16	951.18.002.00	2	Linsen-Blechschrabe DIN 7981 3,5x9,5 Fillister self-tapping screw DIN 7981 3,5x9,5	
17	604.00.111.00	2	Nocke Cam	
18	604.01.106.00	1	Schwingenaufsatz 0,33l komplett genietet Wing attachment 0.33l complete riveted	
19	604.00.123.00	2	Aufsatzwinkel Attachment angle	
20	950.84.003.00	4	Gewindeformschraube DIN 7500-CM4x10 Self-tapping screw DIN 7500-CM4x10	



FK 270 FT





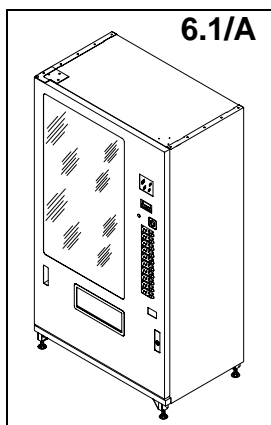
ERSATZTEILLISTE SPARE PARTS LIST FK 270 FT



Ausgabemodul komplett
Delivery unit complete

Zubehör für 0,5l CC-PET
Accessories for 0,5l CC-PET

Pos. Pos.	Artikel-Nummer Article No.	Stck. Unit	Bezeichnung Description	Bemerkung Remarks
	608.19.308.00	1	Zubehör für 0,5l CC-PET Accessories for 0.5l CC-PET	
1	517.00.343.00	5	Spacer 94 mm Spacer 94 mm	
2	608.18.308.00	1	Stelleiste vormontiert PET Delivery chute pre-installed PET	
2.1	608.00.308.00	1	Stelleiste Delivery chute	
2.2	604.00.348.00	1	Halsführung PET links Neck guide PET left	
2.3	604.00.349.00	1	Halsführung PET rechts Neck guide PET right	
2.4	952.50.005.10	4	Flachrundschaube mit Vierkantsatz DIN 603-M5x10 Mushroom head bolt with square DIN 603-M5x10	
2.5	950.87.003.00	4	Kombimutter mit gebördelter Scheibe M5 Multipurpose nut with flanged washer M5	
3	604.00.318.00	2	Zentrierwinkel Centering angle	
4	952.51.005.06	4	Linsenschraube mit Kreuzschlitz M5x6 Fillister head screw with cross-recess M5x6	
5	604.00.323.00	2	Schachtschraube M5x10 Chute screw M5x10	
6	604.00.325.00	8	Zentrierscheibe Centering washer	
7	950.50.005.00	1	Sechskantmutter DIN 934-M5 Hexagon nut DIN 934-M5	



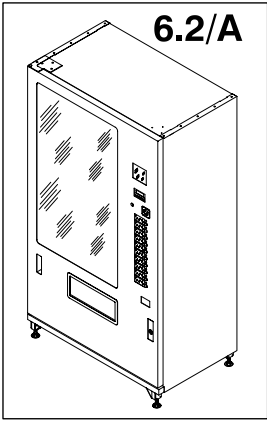
ERSATZTEILLISTE SPARE PARTS LIST FK 270 FT



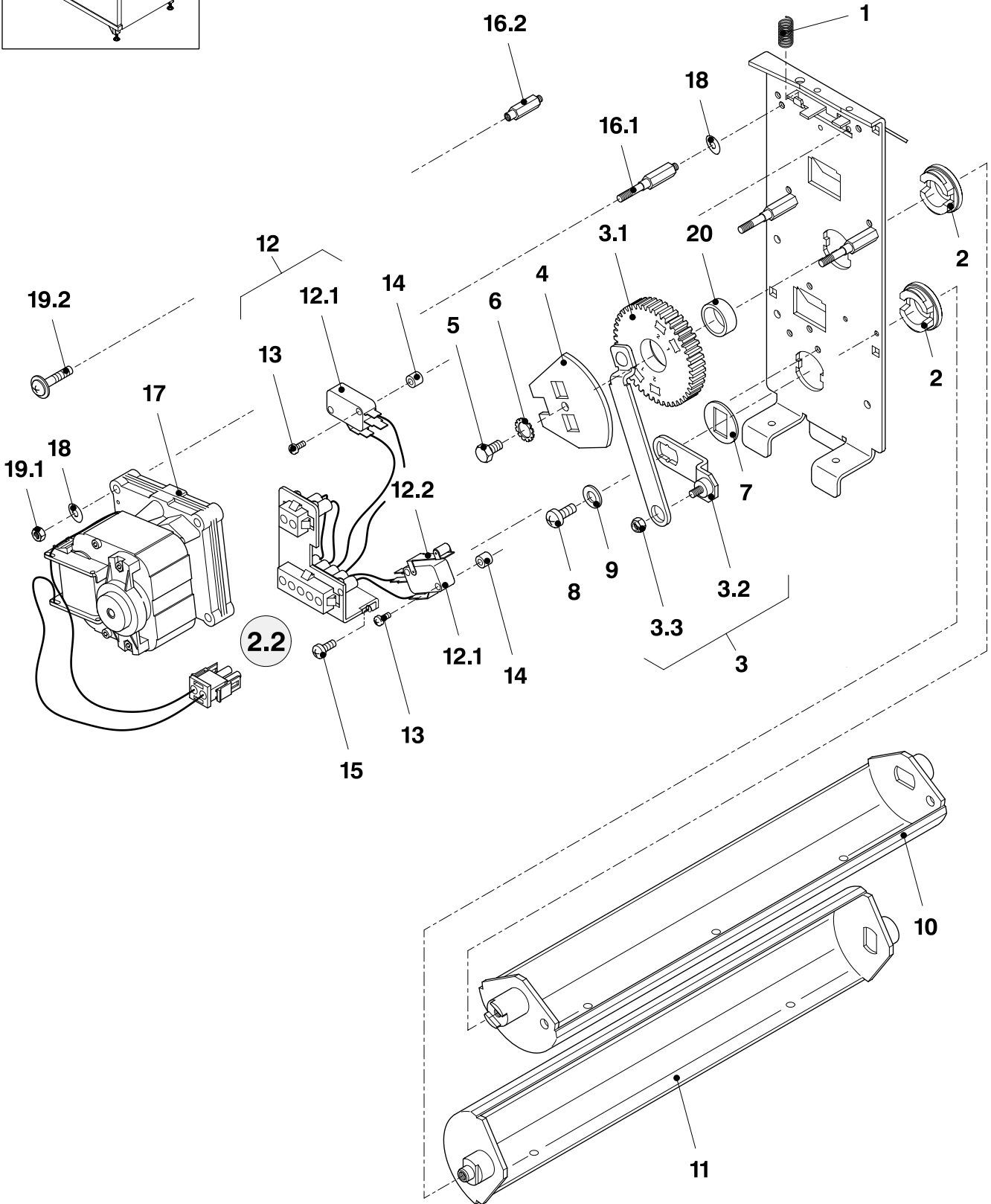
Ausgabemodul komplett – Schmalschacht
Vending module complete – small chute

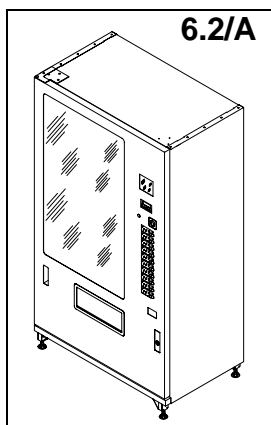
Ausgabemodul komplett montiert Schmalschacht
Module for delivery unit installed small chute

Pos. Pos.	Artikel-Nummer Article No.	Stck. Unit	Bezeichnung Description	Bemerkung Remarks
	640.00.102.00	1	Ausgabemodul komplett montiert Schmalschacht Delivery unit module complete installed small chute	
1	608.00.309.00	1	Schachtwand links Schmalschacht Chute wall left small chute	
2	608.00.310.00	1	Schachtwand rechts Schmalschacht Chute wall right small chute	
3	603.01.112.00	1	Lagerplatte hinten vormontiert Bearing plate back pre-installed	
3.1	552.00.113.00	2	Schwingenlager Wing bearing	
4	604.00.323.00	8	Schachtschraube M5x10 Chute screw M5x10	
5	950.87.003.00	10	Kombimutter mit gebördelter Scheibe M5 Multipurpose nut with flanged washer M5	
6	603.01.325.00	1	Schachthalter vormontiert Chute holder pre-installed	
7	952.50.005.10	2	Flachrundschaube mit Vierkantansatz M5x10 Mushroom head bolt with square M5x10	
8	603.00.326.00	2	Spacer 88mm Schmalschacht Spacer 88mm small chute	
9	608.01.312.00	1	Flaschenhalsführung vormontiert Bottle neck guide pre-installed	
10	952.51.005.06	2	Linsenschraube mit Kreuzschlitz M5x6 Fillister head screw with cross-recess M5x6	
11	603.00.335.00	5	Skala „festhaftend“ Skala „self adhesived“	
12	603.00.385.00	4	Abstandshalter Distance holder	



FK 270 FT





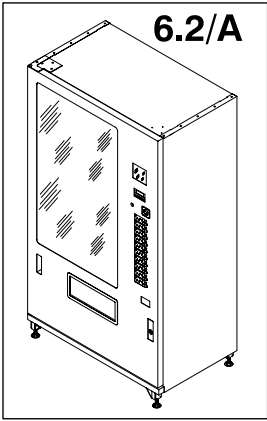
ERSATZTEILLISTE SPARE PARTS LIST FK 270 FT



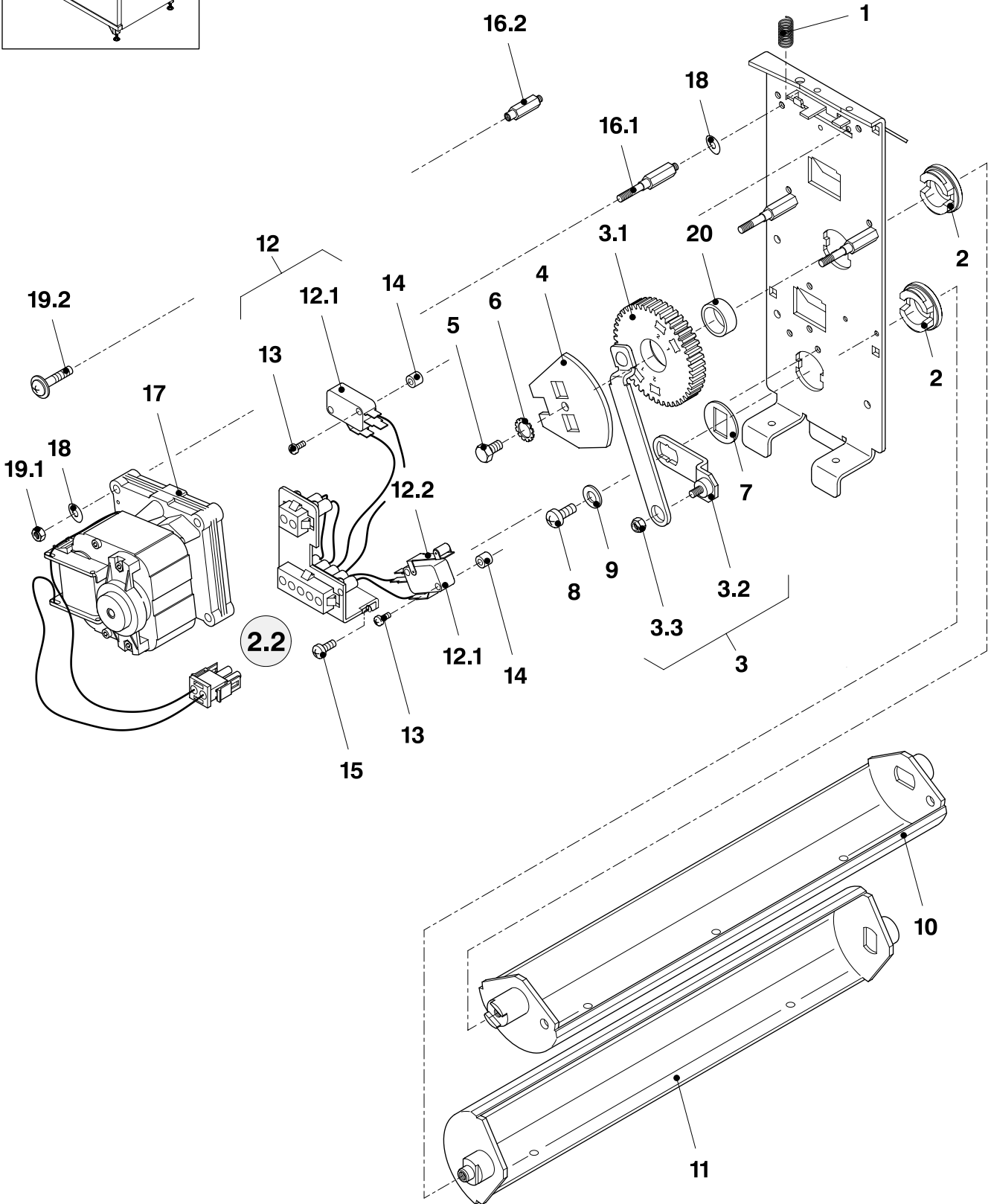
Ausgabemodul komplett – Schmalschacht
Vending module complete – small chute

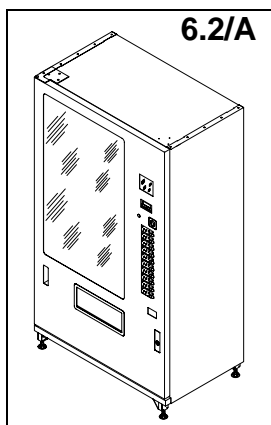
Motorplatte vormontiert Schmalschacht
Motor plate pre-installed small chute

Pos. Pos.	Artikel-Nummer Article No.	Stck. Unit	Bezeichnung Description	Bemerkung Remarks
	603.01.111.00	1	Motorplatte vormontiert Schmalschacht Motor plate pre-installed small chute	
1	603.00.124.00	1	Druckfeder Pressure spring	
2	552.00.113.00	2	Schwingenlager Linking bracket	
3	603.02.129.00	1	Zahnradhebel vormontiert Gear lever pre-installed	
3.1	603.01.129.00	1	Zahnradhebel komplett genietet Gear lever complete riveted	
3.2	603.00.130.00	1	Schwingenhebel Wing lever	
3.3	950.54.001.00	1	Sechskantmutter selbstsichernd DIN 985-M4x8 Hexagon nuts self-jamming DIN 985-M4x8	
4	603.00.143.00	1	Kupplungsscheibe Coupling washer	
5	950.32.012.00	1	Sechskantschraube DIN 933-M5x8 Hexagon screw DIN 933-M5x8	
6	950.57.003.00	1	Zahnscheibe DIN 6797-A5,3 Gear washer DIN 6797-A5.3	
7	603.00.132.00	1	Klemmscheibe Calking washer	
8	951.05.004.00	1	Linsenschraube mit Kreuzschlitz DIN 7985-M5x12 Cross-headed oval screw DIN 7985-M5x12	
9	951.72.005.00	1	Scheibe DIN 9021-A6,4 Washer DIN 9021-A6.4	
10	603.00.110.00	1	Halbschale oben komplett Half shell upper complete	
11	603.00.148.00	1	Halbschale unten komplett Half shell lower complete	
12	603.00.523.00	1	Verkabelung Motorplatte Connection motor plate	
12.1	985.14.060.20	2	Mikroschalter Micro-switch	
12.2	985.14.060.24	1	Betätiger Actuator	



FK 270 FT





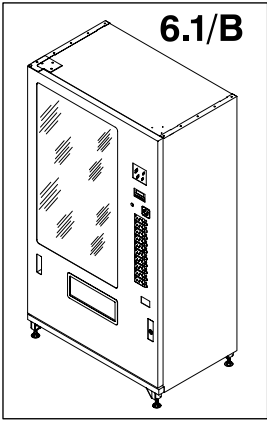
ERSATZTEILLISTE SPARE PARTS LIST FK 270 FT



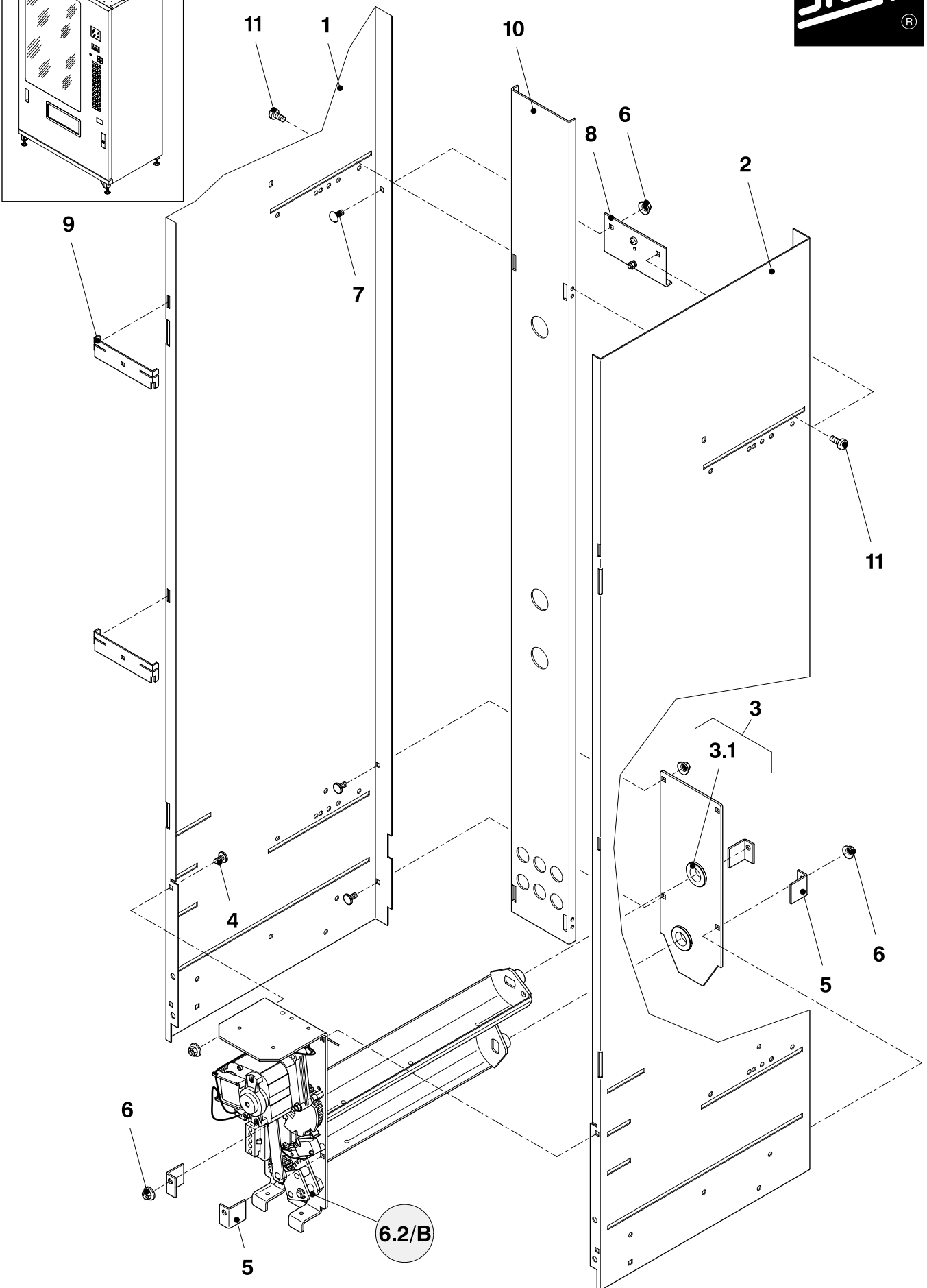
Ausgabemodul komplett – Schmalschacht
Vending module complete – small chute

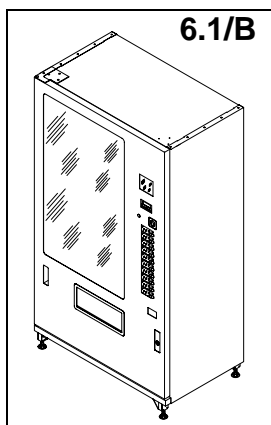
Motorplatte vormontiert Schmalschacht
Motor plate pre-installed small chute

Pos. Pos.	Artikel-Nummer Article No.	Stck. Unit	Bezeichnung Description	Bemerkung Remarks
13	951.03.008.00	4	Linsenschraube mit Kreuzschlitz DIN 7985-M3x18 Fillister head screw with cross-recess DIN 7985-M3x18	
14	952.42.001.05	4	Kunststoff-Distanzrolle Synthetic spacing roller	
15	951.04.001.00	2	Linsenschraube mit Kreuzschlitz DIN 7985-M4x4 Cross-headed oval screw DIN 7985-M4x4	
16.1		3	Stehbolzen Stay bolt	wird ersetzt to replaced
16.2	653.00.104.00	3	Stehbolzen Stay bolt	
17	608.00.509.00	1	Getriebemotor 24V 135WDG vormontiert Gear motor, 24V, 135WDG pre-installed	
18	950.59.002.00	6	Federscheibe DIN 137-B4 Spring washer DIN 137-B4	
19.1	950.50.004.00	3	Sechskantmutter DIN 934-M4 Hexagonal nut DIN 934-M4	
19.2	951.04.008.20	3	Linsenschraube Kombi mit Kreuzschlitz DIN 7985-M4x20 Multipurpose fillister head screw with cross-recess DIN 7985-M4x20	
20	603.00.123.00	1	Distanzbuchse Distancing bush	



FK 270 FT





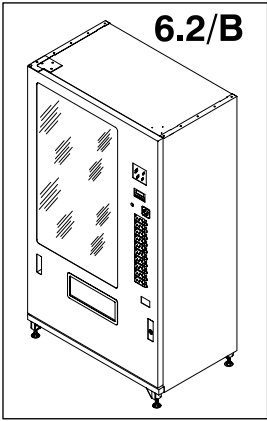
ERSATZTEILLISTE SPARE PARTS LIST FK 270 FT



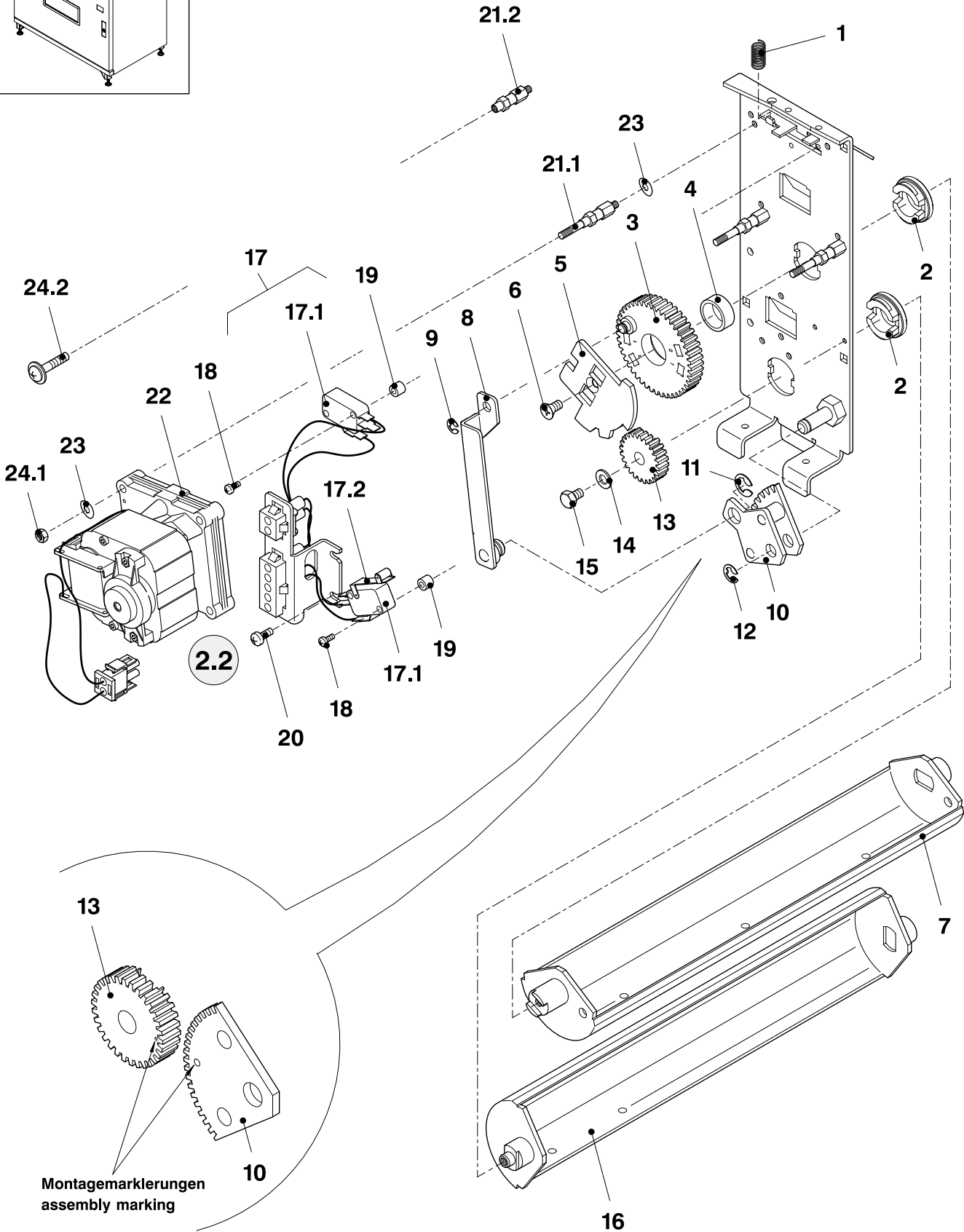
Ausgabemodul komplett – Schmalschacht Vending module complete – small chute

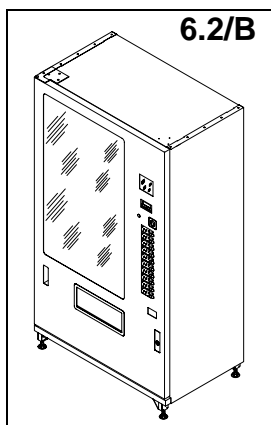
Ausgabemodul kpl. Schmalschacht 2-fach Dosen
Module for delivery complete unit small chute double cans

Pos. Pos.	Artikel-Nummer Article No.	Stck. Unit	Bezeichnung Description	Bemerkung Remarks
	640.03.100.00	1	Ausgabemodul kpl. montiert Schmalschacht 2-fach Dosen Delivery unit module complete, installed small chute double cans	
1	608.00.309.00	1	Schachtwand links Schmalschacht Chute panel, left, small chute	
2	608.00.310.00	1	Schachtwand rechts Schmalschacht Chute panel, right, small chute	
3	603.01.112.00	1	Lagerplatte hinten vormontiert Bearing plate, back, pre-installed	
3.1	552.00.113.00	2	Schwingenlager Wing bearing	
4	604.00.323.00	8	Schachtschraube M5x10 Chute screw M5x10	
5	603.00.385.00	4	Abstandshalter Spacer holder	
6	950.87.003.00	10	Kombimutter mit gebördelter Scheibe M5 Combined nut with flanged washer M5	
7	952.50.005.10	2	Flachrundschraube mit Vierkantansatz M5x10 Half-rounded screw with square head M5x10	
8	603.01.325.00	1	Schachthalter vormontiert Chute holder, pre-installed	
9	603.00.326.00	2	Spacer 88mm Schmalschacht Spacer 88mm small chute	
10	608.00.333.00	1	Dosenführung hinten 1055mm Can guide, rear, 1055mm	
11	952.51.105.10	4	Gewindeformschraube Sonder-M5x10 Self-tapping screw, special-M5x10	



FK 270 FT





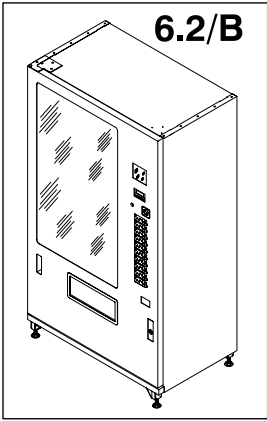
ERSATZTEILLISTE SPARE PARTS LIST FK 270 FT



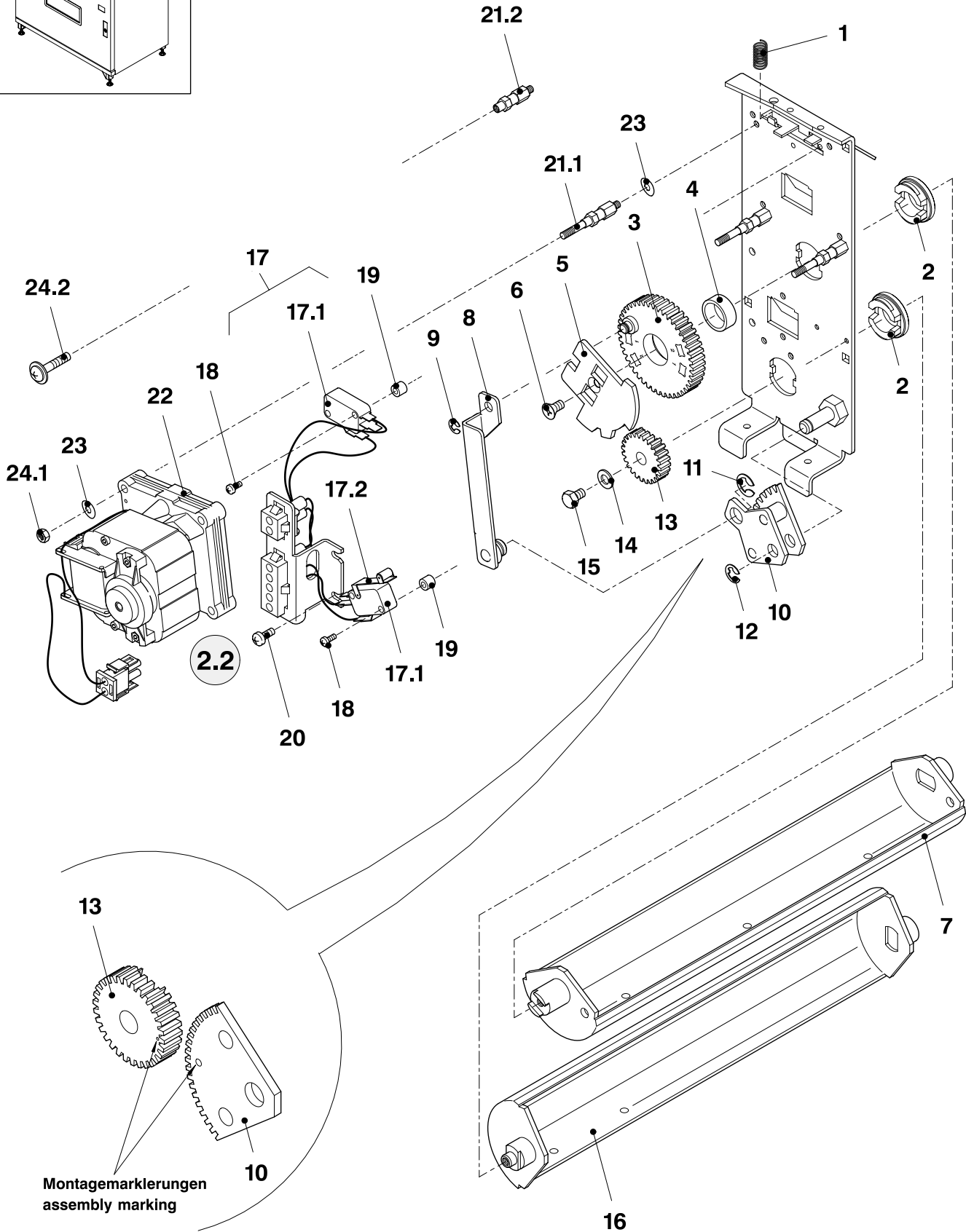
Ausgabemodul komplett – Schmalschacht
Vending module complete – small chute

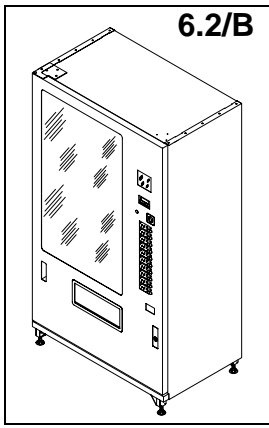
Motorplatte vormontiert Schmalschacht
Motor plate pre-installed small chute

Pos. Pos.	Artikel-Nummer Article No.	Stck. Unit	Bezeichnung Description	Bemerkung Remarks
	603.01.110.00	1	Motorplatte vormontiert Schmalschacht Motor plate pre-installed small chute	
1	603.00.124.00	1	Druckfeder Pressure spring	
2	552.00.113.00	2	Schwingenlager Linking bracket	
3	608.00.109.00	1	Zahnrad Z 60 genietet Cog wheel Z 60, riveted	
4	603.00.123.00	1	Distanzbuchse Distancing bush	
5	306.00.401.00	1	Nockenplatte 2-fach Cam plate double	
6	951.12.050.10	1	Senkschraube mit Kreuzschlitz DIN 965-M5x10 Cross-headed countersunk screw DIN 965-M5x10	
7	603.00.110.00	1	Halbschale oben komplett Half shell, upper, complete	
8	608.00.101.00	1	Zahnradhebel lang komplett Cog wheel lever, long, complete	
9	950.64.004.00	1	Sicherungsscheibe DIN 6799-4,0 Locking washer DIN 6799-4.0	
10	608.00.103.00	1	Zahnsegment genietet Cog segment, riveted	
11	950.64.007.00	1	Sicherungsscheibe DIN 6799-7,0 Locking washer DIN 6799-7.0	
12	950.64.006.00	1	Sicherungsscheibe DIN 6799-6,0 Locking washer DIN 6799-6.0	
13	608.00.108.00	1	Zahnrad Z 30 gefräst Cog wheel Z 30, milled	
14	951.72.004.00	1	Scheibe DIN 9021-A5,3 Washer DIN 9021-A5.3	
15	950.32.012.00	1	Sechskantschraube DIN 933-M5x8 Hexagonal screw DIN 933-M5x8	
16	606.00.102.00	1	Halbschale Dosen 2-fach unten komplett Lower half shell cans double, complete	
17	306.00.539.00	1	Verkabelung Motorplatte Cabling for motor plate	
17.1	985.14.060.20	2	Mikroschalter Micro-switch	
17.2	985.14.060.24	1	Betätiger Actuator	
18	951.03.008.00	4	Linsenschraube mit Kreuzschlitz DIN 7985-M3x18 Cross-headed oval screw DIN 7985-M3x18	



FK 270 FT





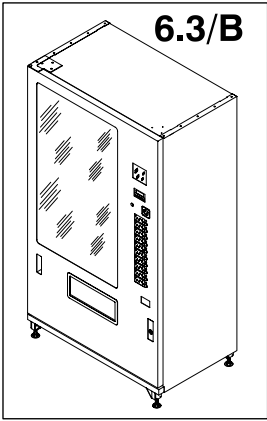
ERSATZTEILLISTE SPARE PARTS LIST FK 270 FT



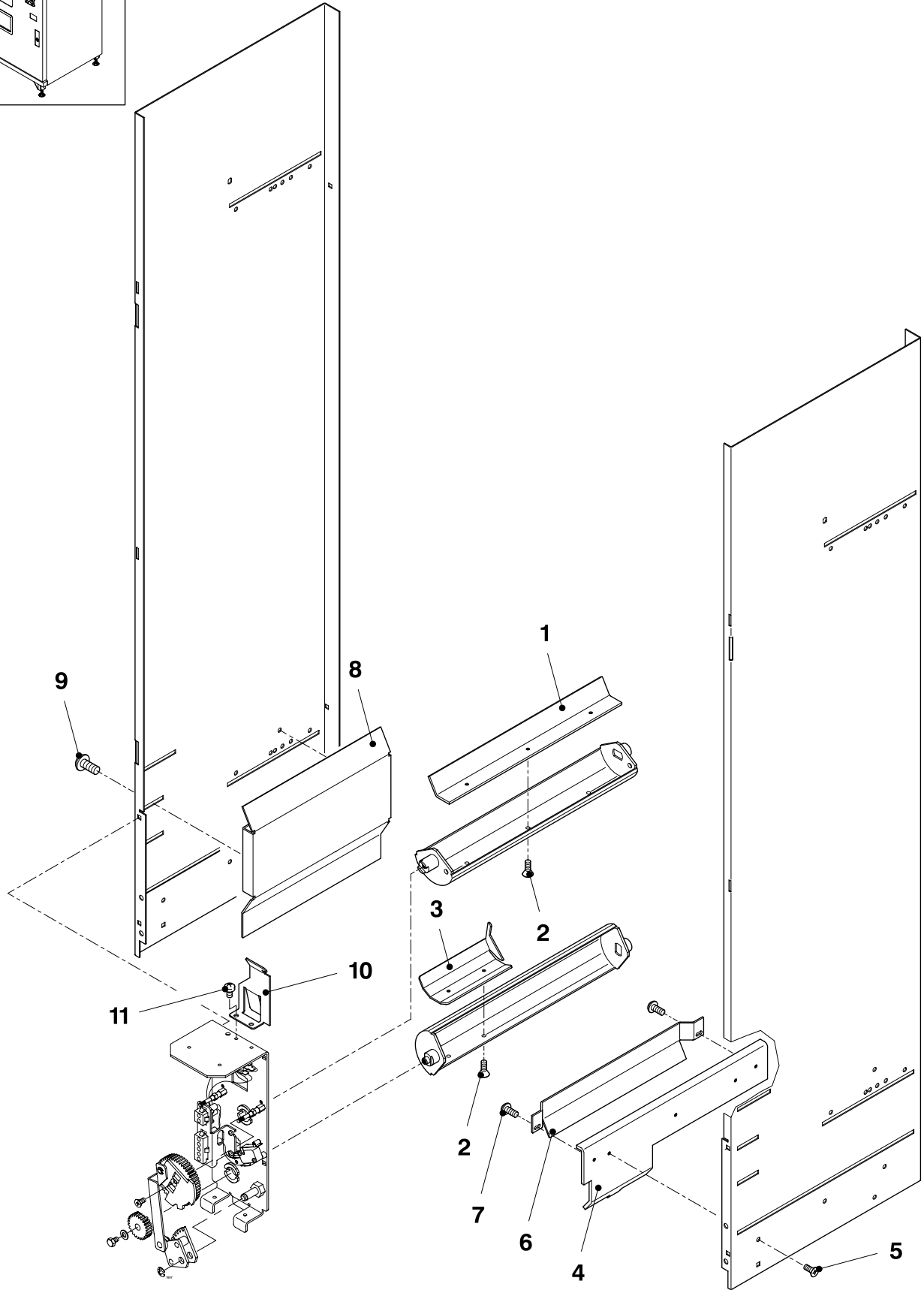
Ausgabemodul komplett – Schmalschacht
Vending module complete – small chute

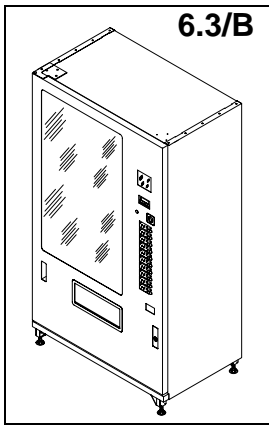
Motorplatte vormontiert Schmalschacht
Motor plate pre-installed small chute

Pos. Pos.	Artikel-Nummer Article No.	Stck. Unit	Bezeichnung Description	Bemerkung Remarks
19	952.42.001.05	4	Kunststoff-Distanzrolle 3,6/7x6 Synthetic spacing roller 3.6/7x6	
20	951.04.001.00	2	Linsenschraube mit Kreuzschlitz DIN 7985-M4x4 Cross-headed oval screw DIN 7985-M4x4	
21.1		3	Stehbolzen Stay bolt	wird ersetzt to replaced
21.2	608.00.114.00	3	Stehbolzen Stay bolt	
22	608.00.509.00	1	Getriebemotor 24V 135WDG vormontiert Gear motor, 24V 135WDG, pre-installed	
23	950.59.002.00	6	Federscheibe DIN 137 B4 Spring washer DIN 137 B4	
24.1	950.50.004.00	3	Sechskantmutter DIN 934-M4 Hexagonal nut DIN 934-M4	
24.2	951.04.008.20	3	Linsenschraube Kombi mit Kreuzschlitz DIN 7985-M4x20 Multipurpose fillister head screw with cross-recess DIN 7985-M4x20	



FK 270 FT





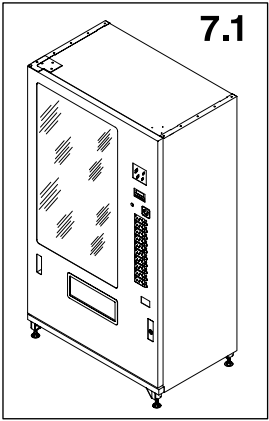
ERSATZTEILLISTE SPARE PARTS LIST FK 270 FT



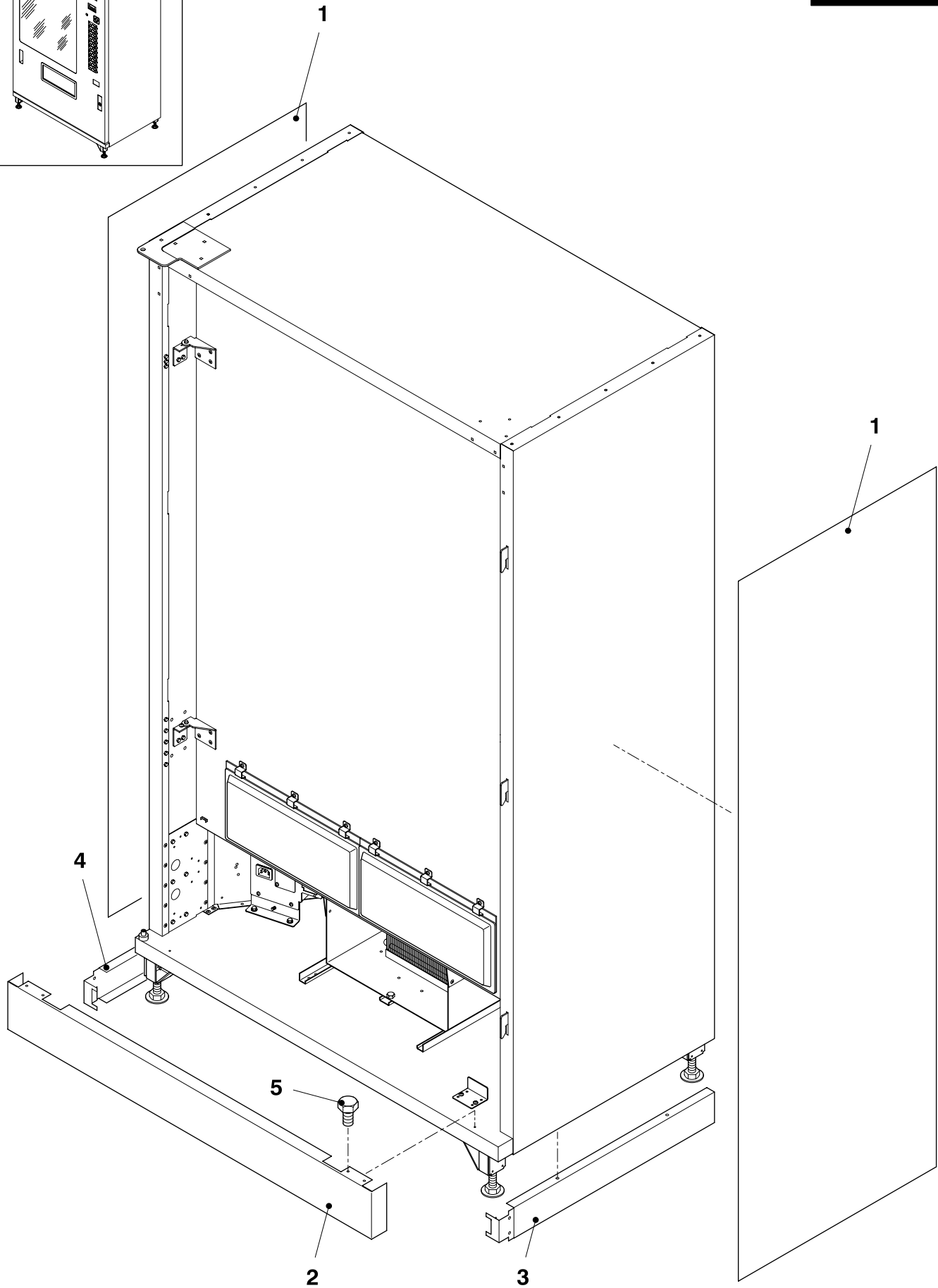
Ausgabemodul komplett – Schmalschacht
Vending module complete – small chute

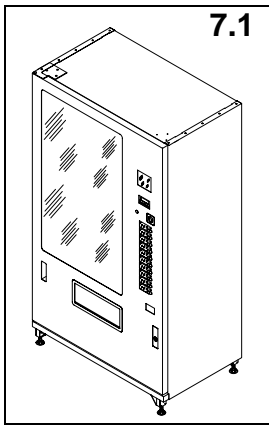
Zubehör 0,33l Dosen 2-fach Schmalschacht
Accessories 0.33l cans double small chute

Pos. Pos.	Artikel-Nummer Article No.	Stck. Unit	Bezeichnung Description	Bemerkung Remarks
	606.01.333.00	1	Zubehör 0,33l Dosen 2-fach Schmalschacht Accessories 0.33l cans double small chute	
1	606.00.104.00	1	Halbschaleneinsatz oben Half shell fitting, upper	
2	951.12.003.00	5	Senkschraube mit Kreuzschlitz DIN 965-M4x8 Cross-headed countersunk screw DIN 965-M4x8	
3	606.00.103.00	1	Verschiebesicherung Dosen 2-fach Movement prevention, cans, double	
4	606.00.333.00	1	Schachtverstärkung rechts Dosen 2-fach Shaft reinforcement, right, cans double	
5	951.12.002.00	3	Senkschraube mit Kreuzschlitz DIN 965-M4x6 Cross-headed counter-sunk screw DIN 965-M4x6	
6	606.00.332.00	1	Dosenführung unten Can guide, lower	
7	951.04.003.00	2	Linsenschraube mit Kreuzschlitz DIN 7985-M4x6 Cross-headed oval screws DIN 7985-M4x6	
8	606.00.334.00	1	Schachtverstärkung links 226mm Chute reinforcement, left, 226mm	
9	952.51.005.06	2	Linsenschraube mit Kreuzschlitz M5x6 Cross-headed oval screws M5x6	
10	608.00.332.00	1	Dosen-Einlaufführung Can guide	
11	950.84.001.00	2	Gewindeformschraube DIN 7500-CM4x6 Self-tapping screw DIN 7500-CM4x6	



FK 270 FT





ERSATZTEILLISTE SPARE PARTS LIST



FK 270 FT

Anbauteile

Fixing parts

Blendensatz – Seitendekoration

Cover set – side decoration

Pos. Pos.	Artikel-Nummer Article No.	Stck. Unit	Bezeichnung Description	Bemerkung Remarks
1		2	Seitendekoration Side decorations	
2	608.00.028.00	1	Blende vorne geschweißt Kick plate, welded	
3	640.00.077.00	1	Blende rechts komplett Cover right, complete	
4	640.00.076.00	1	Blende links komplett Cover left, complete	
5	950.78.001.00	2	Sechskant-Blechschrabe DIN 7976-C4,8x13 Hexagonal sheet metal screw DIN 7976-C4.8x13	

Einführung



- Verknüpfungen
- Standard-Seitenelemente des Acrobat Reader
- Voreinstellungen beim ersten Start
- Arbeiten mit dem Interaktiven Ersatzteilkatalog
 - Anzeige anpassen
 - Ersatzteil finden
 - Ersatzteil in Bestellschein aufnehmen
 - Bestellschein versenden

Die Interaktiven Ersatzteilkataloge der Firma Sielaff sind PDF-Dokumente. Für die Darstellung wird der Acrobat Reader oder ein anderes PDF-Anzeigeprogramm erforderlich. Auf der Katalog-CD ist Acrobat Reader 4.0 enthalten. Zur Installation auf Ihrem PC beachten Sie bitte die Datei readme.txt.

Die Bedienung der Interaktiven Ersatzteilkataloge kann intuitiv erfolgen. Die Verwendung von Menübefehlen des Anzeigeprogramms wurde weitgehend eingeschränkt, so daß im Vollbildmodus, also ohne Anzeige von Menü- und Symbolleisten, gearbeitet werden kann. Dazu sind die Katalogseiten über Schaltflächen und bestimmte Seitenelemente mit Funktion miteinander verknüpft.

Ist der Vollbildmodus nicht erwünscht, kann er verlassen werden. Dann sollte im Modus "Thumbnails und Seite" gearbeitet werden, da von jeder Katalogseite ein Thumbnail (Miniatur) in der Datei vorhanden ist. Das Einblenden der Menü- und Werkzeugleisten ist dabei ebenfalls zu empfehlen. Die Seitenanwahl kann nun auch über die Standard-Bedienelemente des Anzeigeprogramms erfolgen.

In dieser Einführung sowie in der Hilfe zum Katalog erscheinen:

Menüs in der Menüleiste	fett,	z.B. Datei
Menüeinträge	in <> ,	z.B. <Vollbild>
Tastaturbefehle (Shortcuts)	fett,	z.B. Strg+Umsch+L
Schaltflächen	kursiv,	z.B. <i>Einführung</i>

Verknüpfungen



Startseite eines Ersatzteilkatalogs ist die Titelseite mit genauer Typ- und Dokumentbezeichnung, Gesamtansicht des Automaten und Adresse des Herstellers. Durch Mausklick ist die erste Seite mit einer Übersichtszeichnung oder diese Einführung anwählbar.

Jede Seite im Katalog enthält im Kopf eine verkleinerte Gesamtansicht des Automaten, Typ- bzw. Baugruppenbezeichnung und das Sielaff-Logo. Durch Mausklick auf die verkleinerte Gesamtansicht gelangt man zurück auf die erste Seite mit der Übersichtszeichnung.

Für genaue Angaben zu Typ und Stand des Kataloges sowie über den Hersteller ist auf das Sielaff-Logo zu klicken.

Um von einer Zeichnung in die zugehörige Stückliste und umgekehrt zu gelangen, ist auf die Typ- bzw. Baugruppenbezeichnung zu klicken.

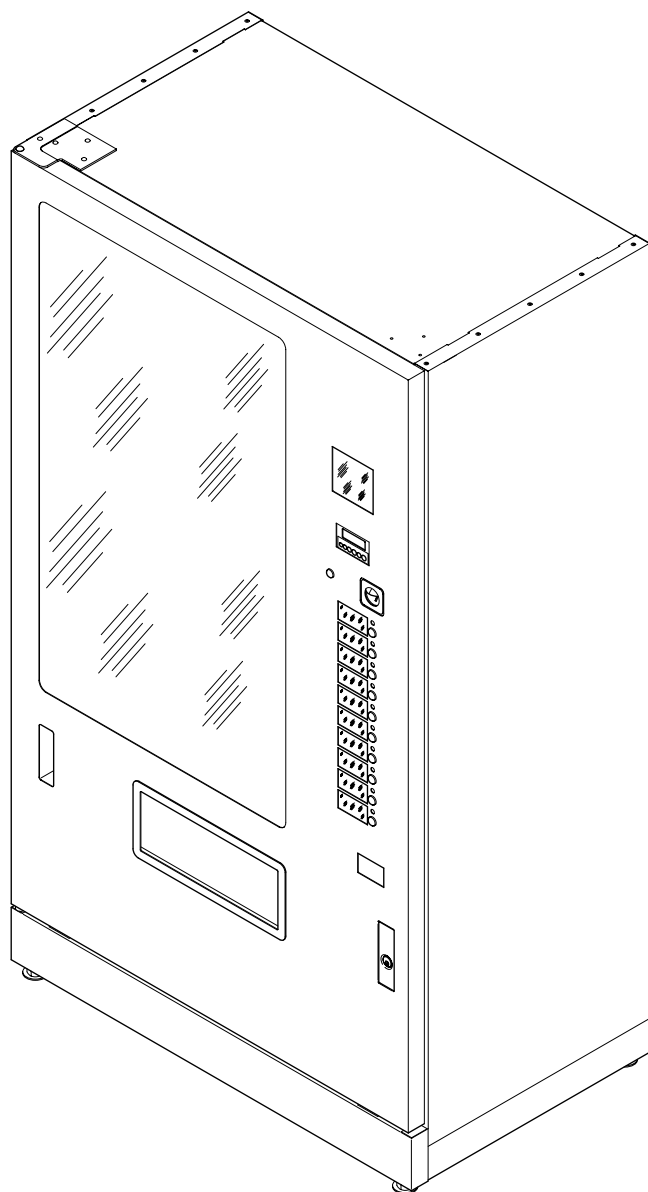
Auf jeder Seite ist die Schaltfläche ? (*Hilfe zum Katalog*) vorhanden, mit der eine Seite mit Bedienungshinweisen aufgerufen wird.

In jeder Zeichnungsseite sind Baugruppen/Unterbaugruppen mit grau hinterlegten Baugruppennummern und Bauteile mit Positionsnummern gekennzeichnet.

Mausklick auf Baugruppennummern führt zur Anzeige der ersten Übersichtszeichnung der entsprechenden Baugruppe, auf Positionsnummern zur Anzeige der zugehörigen Teileliste.

In jeder Listenseite kann durch Mausklick auf die Positionsnummer eines Ersatzteils der zugehörige Zeichnungsausschnitt aufgerufen werden. Soll ein Ersatzteil bestellt werden, ist deren Artikelnummer, Stückzahl und Bezeichnung mit dem Textwerkzeug zu markieren und durch Mausklick auf die Schaltfläche *Bestellschein* zu kopieren.

In jedem Katalog ist ein Bestellscheinformular vorhanden, in das Ersatzteile aus den Teilelisten kopiert werden können. Der Bestellschein enthält die Schaltflächen *Rücksetzen*, *Artikel aufnehmen*, *Nächster Artikel* und *Seite drucken* zur Abwicklung der Bestellung.



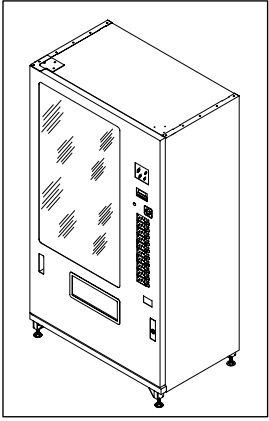
Kaltgetränke-Automat FK 270 FT

640 00 000 00
11-99

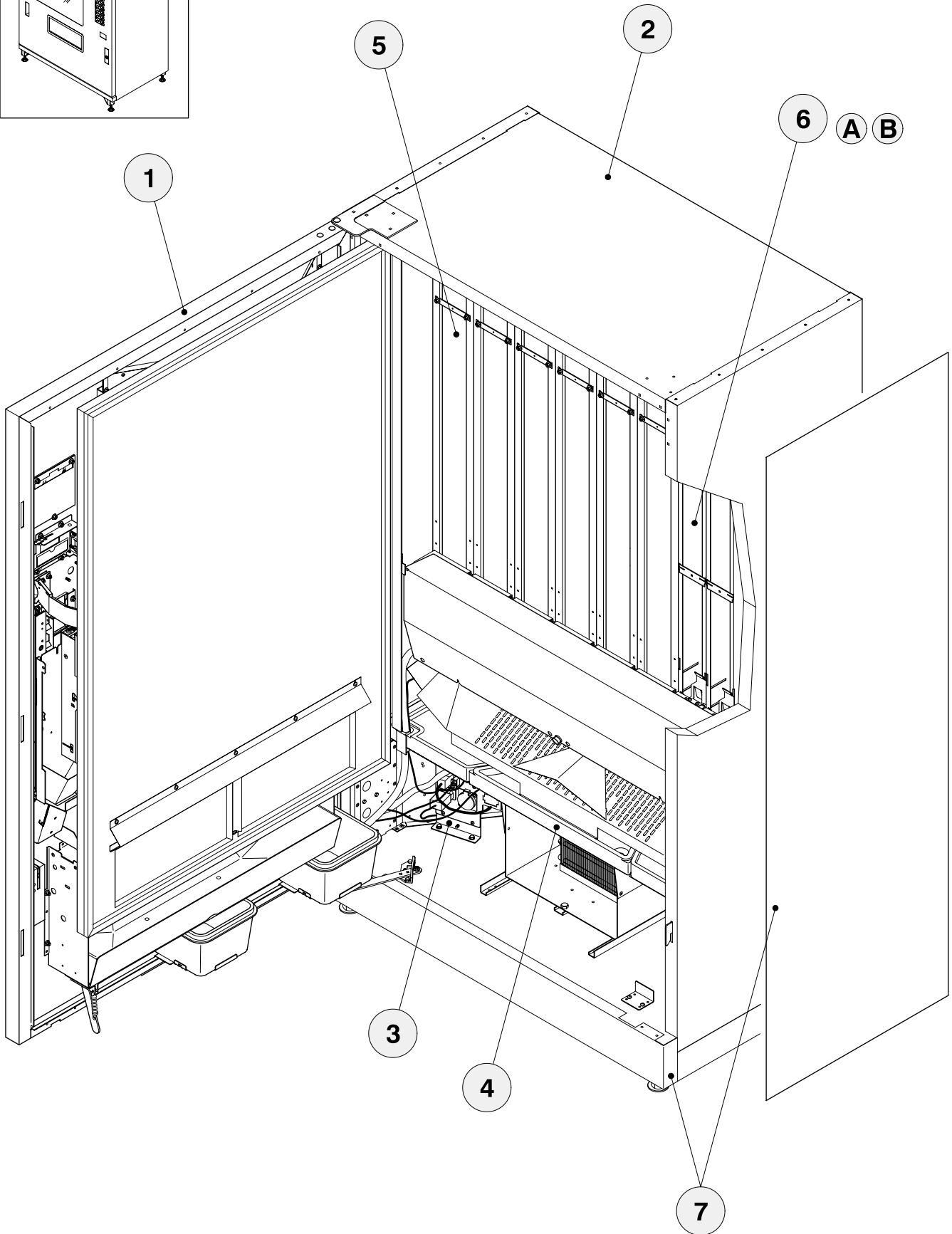
D

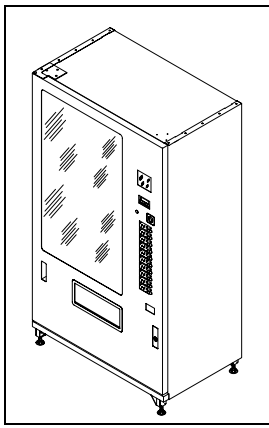
Sieloff
®

Ersatzteilkatalog



FK 270 FT





ERSATZTEILLISTE SPARE PARTS LIST

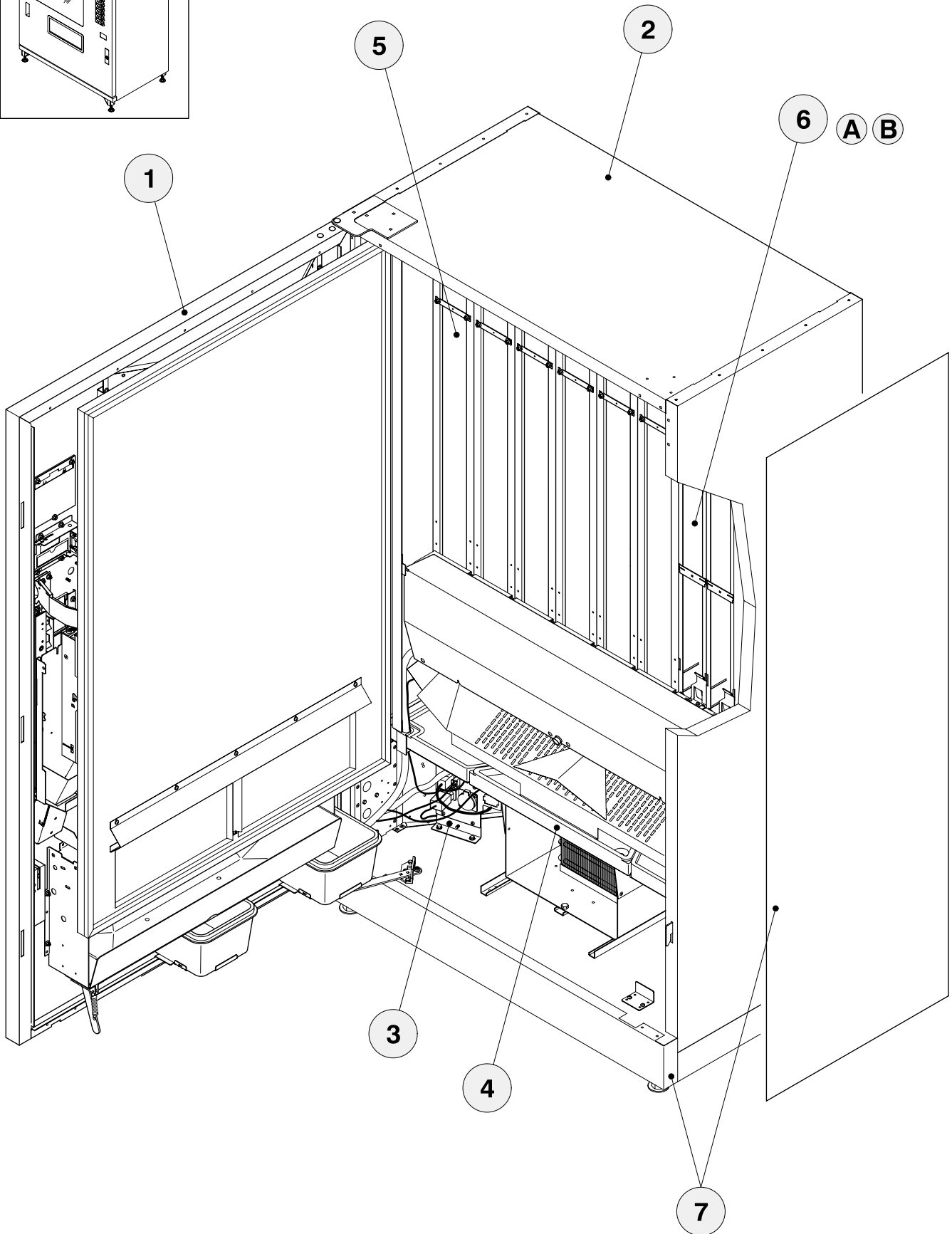
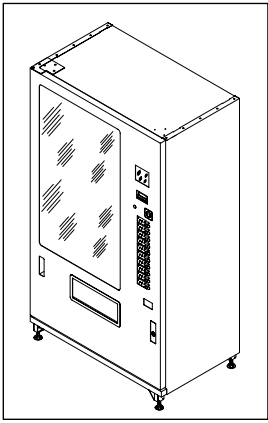
FK 270 FT

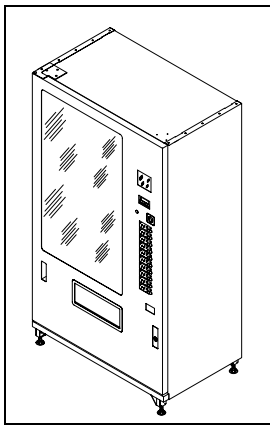
Inhaltsverzeichnis List of contents



Pos. Pos.	Bezeichnung Description	Bemerkung Remarks
1	Tür komplett Door complete	
1.1	Steuerung VMC	
1.2	Motorische Rückgabe – MSG-Halteplatte Motorized coin return – coin mechanism retaining plate	
1.3	Kasse Cash box	
1.4	Rückgabekästchen/-trommel – Einwurfkanal/-schieber Coin return box/-drum – coin slot channel/-slide	
1.5	Sortenschilder – Tastatur Selection signs – key board	
1.6	POS-Fenster – Display POS-window – display	
1.7	Beleuchtung – Anbauteile Lighting – fixing parts	
1.8	Ausgabe – Eingreifschutz – Flaschenöffner Delivery unit – ingress protection – bottle opener	
1.9	Tür außen External door	
1.10	Schanierbolzen – Türsperre Hinge bolt – door stop	
1.11	Steuerung – Anschlußplan (Auster) VMC – connection plan (Auster)	
2	Gehäuse komplett Cabinet complete	
2.1	Anbauteile – Temperaturfühler Fixing parts – temperature sensor	
2.2	Innentür Internal door	
2.3	Rutsche Slide	
2.4	Gehäuse isoliert Insulated cabinet	
3	Trafo komplett Transformer complete	
3.1	Trafo komplett – Kabelanschluß Transformer complete – cable connections	
3.2	Trafo – Platine – Anbauteile Transformer – board – fixing parts	
4	Kühlung komplett Cooling unit complete	
4.1	Kühlung Cooling unit	
4.2	Verdampferabdeckung – Lüfter Evaporation cover – ventilator	

FK 270 FT





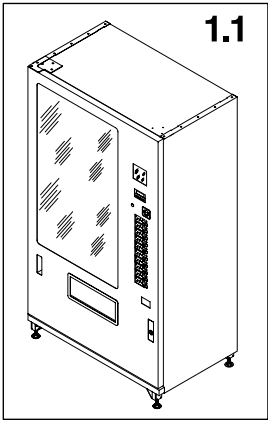
ERSATZTEILLISTE SPARE PARTS LIST

FK 270 FT

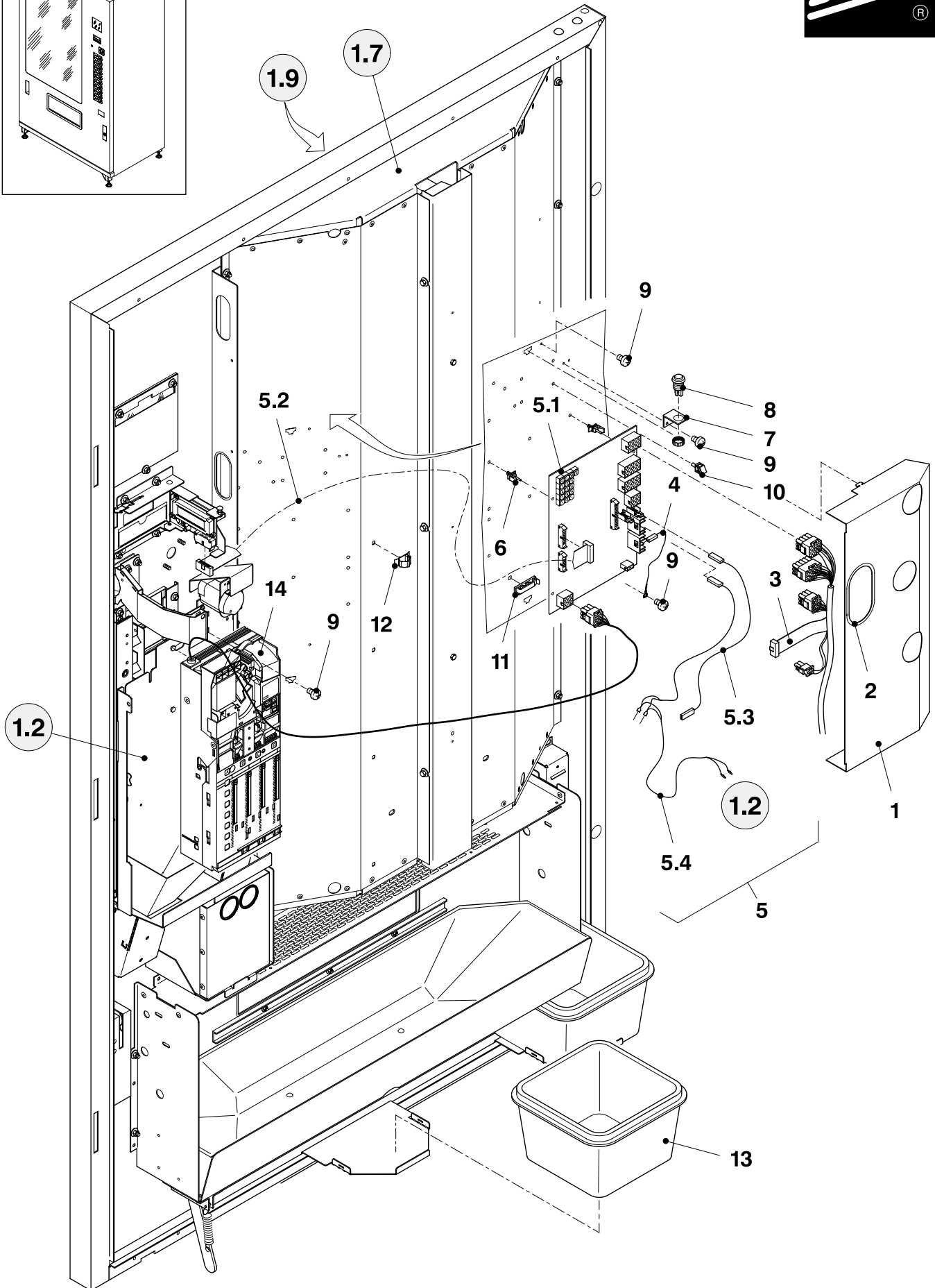
Inhaltsverzeichnis List of contents

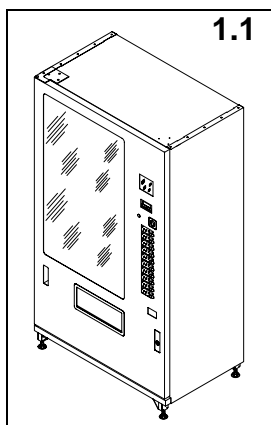


Pos. Pos.	Bezeichnung Description	Bemerkung Remarks
5	Ausgabemodul komplett Delivery unit module complete	
5.1	Motorabdeckung Motor cover	
5.2	Ausgabemodul komplett montiert Delivery unit module complete installed	
5.3	Motorplatte vormontiert Motor plate, pre-installed	
5.4.1	Zubehör 1-fach Flaschen Accessories for single bottles	
5.4.2	Zubehör 1-fach Flaschen – Halsführungen Accessories for single bottles – neck guide	
5.5	Zubehör für 0,33l Dosen doppel Accessories for 0.33l cans double	
5.6	Zubehör für 0,5l CC-PET Accessories for 0.5l CC-PET	
6	Ausgabemodul komplett Schmalschacht Delivery unit complete small chute	
6.1/A	Ausgabemodul komplett montiert Schmalschacht Delivery unit complete installed small chute	
6.2/A	Motorplatte vormontiert Schmalschacht Motor plate pre-installed small chute	
6.1/B	Ausgabemodul komplett Schmalschacht 2-fach Dosen Delivery unit complete small chute tripple cans	
6.2/B	Motorplatte vormontiert Schmalschacht Motor plate, pre-installed small chute	
6.3/B	Zubehör für 0,33l Dosen 2-fach Schmalschacht Accessories for 0.33l cans tripple small chute	
7	Anbauteile Fixing parts	
7.1	Blendensatz – Seitendekoration Cover set – side decoration	



FK 270 FT





ERSATZTEILLISTE SPARE PARTS LIST

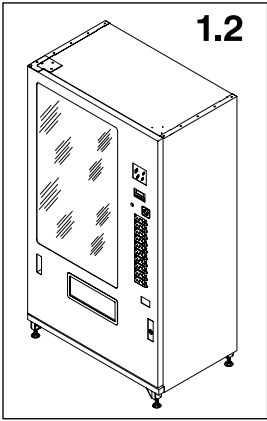
FK 270 FT

Tür komplett
Door complete

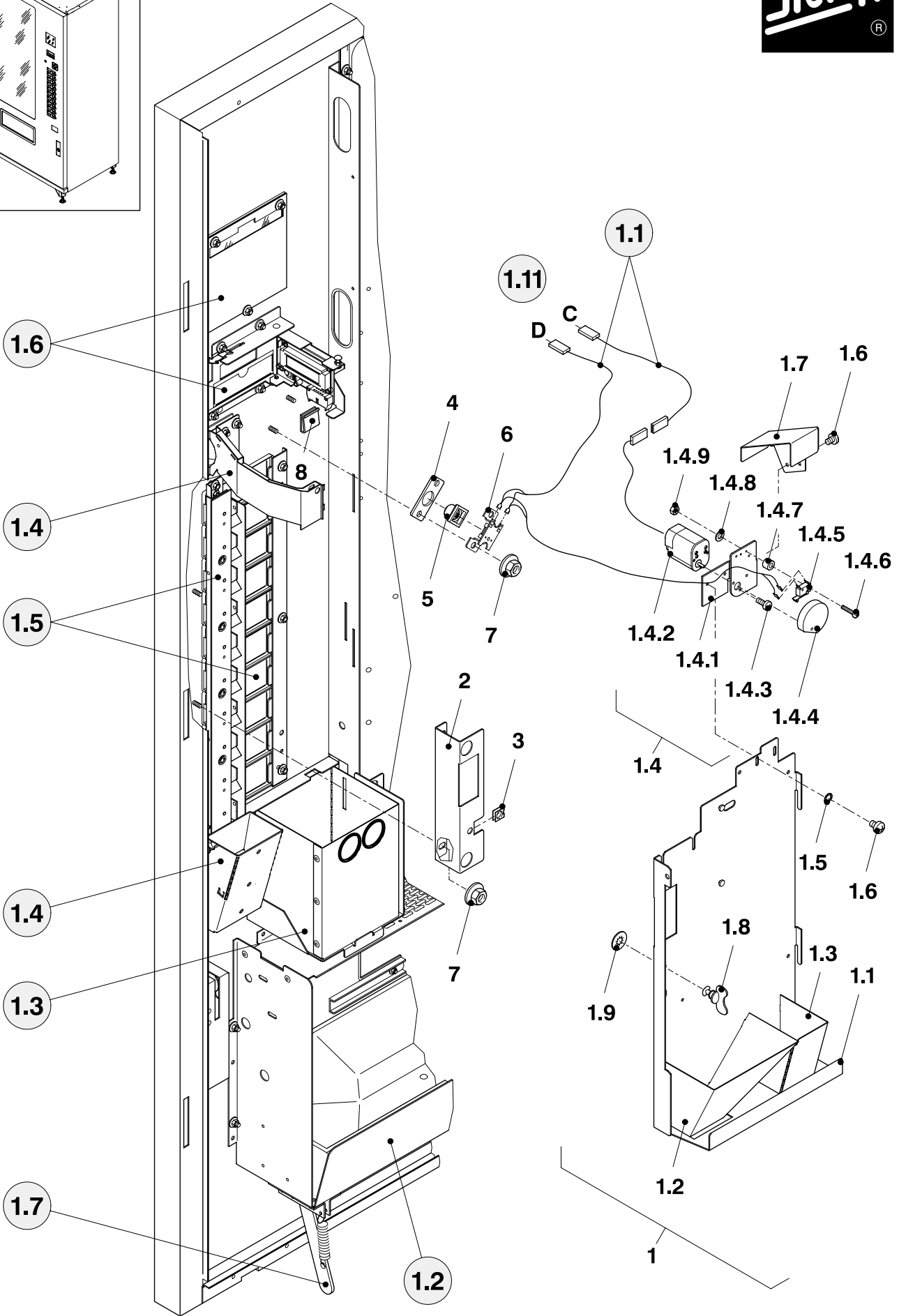
Steuerung
VMC

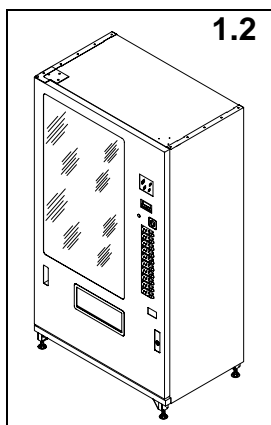


Pos. Pos.	Artikel-Nummer Article No.	Stck. Unit	Bezeichnung Description	Bemerkung Remarks
1	640.00.045.00	1	Steuerungsabdeckung VMC-cover	
2	985.13.378.01	1	Flexibler Kantenschutz Flexibel edge protection	
3	640.00.506.00	1	KB STRG.-Trafo-Ausg. FK 270 KB VMC- transformer-delivery unit FK 270	
4	621.00.512.00	1	Erdungskabel Steuerung – Tür Grounding cable VMC – door	
5	640.00.504.00	1	Teilesatz Auster Compact Part set Auster compact	
5.1	608.00.502.00	1	Auster Compact 10 Ausgaben kpl. Auster compact 8 delivery units complete	
5.2	605.00.508.00	1	Display Zuleitung IR Display supply pipe IR	
5.3	651.00.503.00	1	KV Rückgabemotor Verlängerung KV coin return motor extension	
5.4	640.00.541.00	1	KV Steuerung – motorische Rückgabe KV VMC – motorized coin return	
6	985.10.127.01	6	Printplattenhalter für Loch Ø 4.7 Print plate holder for hole Ø 4,7	
7	576.00.064.00	1	Tasterwinkel Button angle	
8	985.14.340.03	1	Drucktaster rot Reset button red	
9	950.84.001.00	4	Gewindeformschraube DIN 7500 Self-tapping screw DIN 7500	
10	985.10.105.03	1	Kabelclip Cable clip	
11	985.10.050.02	4	Flachbandhalter mit Einrastfeder Flat band holder with snap spring	
12	985.10.158.13	4	Rundkabelhalter mit Einrastfeder Round cabel holder with snap spring	
13	508.00.031.00	1	Tropfwasserschale Condensed water bowl	
14		1	MSG Coin mechanism	



FK 270 FT





ERSATZTEILLISTE SPARE PARTS LIST

FK 270 FT

Tür komplett
Door complete



Motorische Rückgabe – MSG-Halteplatte
Motorized coin return – coin mechanism retaining plate

Pos. Pos.	Artikel-Nummer Article No.	Stck. Unit	Bezeichnung Description	Bemerkung Remarks
1	640.02.028.00	1	MSG-Halteplatte komplett montiert Coin mechanism-retaining plate, complete installed	
1.1	640.01.028.00		MSG-Halteplatte komplett Coin mechanism-retaining plate, complete	
1.2	640.00.028.02	1	Rückgabekanal Return channel	
1.3	640.00.028.03	1	Kassenkanal Cash box channel	
1.4	622.06.017.00	1	Motorhalteplatte vormontiert Motor retainig plate pre-installed	
1.4.1	622.00.017.00	1	Motorhalteplatte Motor retainig plate	
1.4.2	985.27.035.11	1	Getriebemotor 9V/DC ohne Zahnrad Gear motor 9V/DC without gear wheel	
1.4.3	950.89.004.00	3	Gewindeformschraube DIN 7500-CM2.5x10 Self-tapping screw DIN 7500-CM2.5x10	
1.4.4	274.00.202.00	1	Exzentrerscheibe für motorische Rückgabe Eccentric disc for motorized coin return	
1.4.5	985.14.065.23	1	Subminiaturschalter mit Betätiger Subminiatur switcher with actuator	
1.4.6	951.02.020.16	2	Linsenschraube mit Kreuzschlitz DIN 7985-M2x16 Fillister head screw with cross-recess DIN 7985-M2x16	
1.4.7	952.42.001.04	2	Kunststoff Distanzrolle Plastic distance roller	
1.4.8	950.55.014.00	2	Scheibe Washer	
1.4.9	950.50.011.00	2	Sechskantmutter Hexagon nut	
1.5	950.57.002.00	2	Zahnscheibe Gear washer	
1.6	950.84.001.00	4	Gewindeformschraube DIN 7500-CM4x6 Self-tapping screw DIN 7500-CM4x6	
1.7	624.00.038.00	1	Geldrückgabemotor Abdeckung Coin return motor cover	
1.8	626.00.069.00	1	Verschlusszapfen mit Flügelknopf Plug with wing button	
1.9	626.00.070.00	1	Aufpress-Sicherungsring Force on- retaining ring	
2	640.00.027.00	1	Verriegelungshalter für MSG-Halteplatte Interlock holden for MSG-retaining plate	
3	626.00.071.00	1	„Clip on“ Aufsteckgegenstück „Clip on“ counter-plug	
4	300.00.690.00	1	Distanzplatte für Rückgabeknopf Distance plate for coin return button	
5	646.00.032.00	1	Taster Rot Button red	
6	300.00.575.00	1	Platine für Rückgabebetaste komplett Board for coin return button complete	