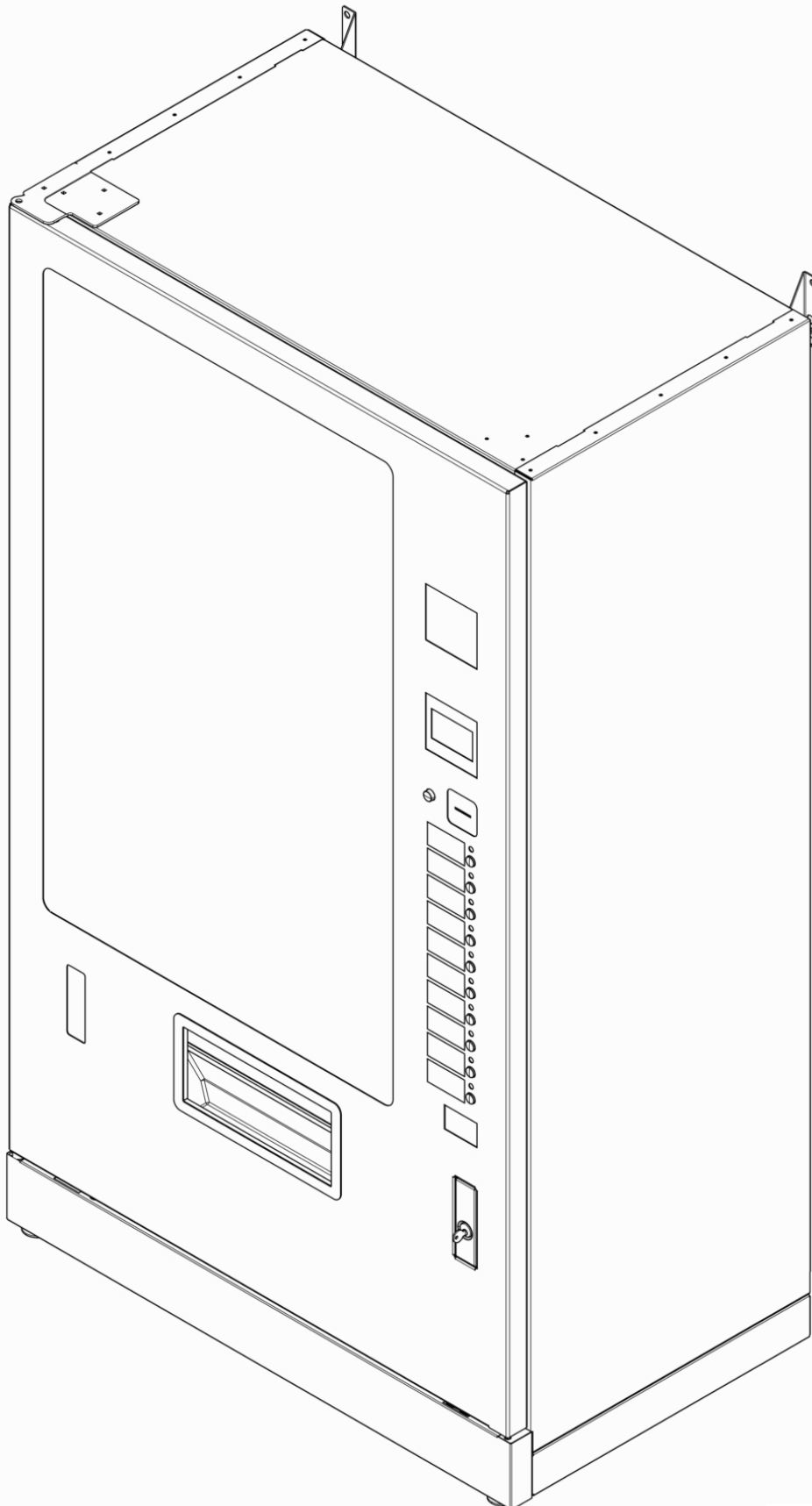


FK 270 FT-01

640.65.010.01



Technische Informationen

Die in diesem Ersatzteilkatalog enthaltenen Informationen, Abbildungen und Daten entsprechen dem Stand bei Drucklegung. Unsere Produkte werden ständig weiterentwickelt.

Wir behalten uns darum das Recht vor, jederzeit Änderungen und Verbesserungen anzubringen, die wir für zweckmäßig halten. Eine Verpflichtung, diese auf früher gelieferte Automaten auszudehnen, ist damit jedoch nicht verbunden.

Aus dem Inhalt dieses Ersatzteilkataloges können keine Ansprüche irgendwelcher Art abgeleitet werden.

Impressum

Copyright © 2000 by Sielaff GmbH & Co. KG
D-91567 Herrieden

Die Vervielfältigung des Ersatzteilkataloges – auch auszugsweise – als Nachdruck, Fotokopie, auf elektronischem Datenträger oder durch irgendein anderes Verfahren bedarf unserer schriftlichen Genehmigung.

Alle Rechte vorbehalten.

Technische Änderungen jederzeit und ohne Vorankündigung vorbehalten.

1. Auflage, 11-2009

Printed in the Federal Republic of Germany

Bestellangaben

Geben Sie uns bitte bei Ersatzteilbestellungen die Artikel-Nr., Benennung und gewünschte Stückzahl sowie folgende Angaben an:

- Typ
- Seriennummer
- Baujahr

Abbildungen

Die Abbildungen in der Ersatzteilliste entsprechen nicht immer genau dem Originalteil. Dieses kann sich im Zuge von Verbesserungen nach Druckbelegung des Ersatzteilkataloges geändert haben.

Für Teile, deren Artikel-Nr. nicht mit Sicherheit festgestellt werden kann, ist zur Vermeidung von Falschlieferungen ein Musterteil einzusenden.

Nicht zurückverlangte Musterteile werden verschrottet.

Technical- Informations

The technical information, illustrations and data contained in this Spare Parts Catalogue are in accordance with the position as per date of publication. Our products are subject to continuous further development.

For this reason, we reserve the right to perform changes and improvements as we may consider expedient. This does not imply any obligation to extend such changes to automatic machines delivered at an earlier time.

No claims of any kind can be derived from the contents of this Spare Parts Catalogue.

Imprint

Copyright © 2000 by Sielaff GmbH & Co. KG
D-91567 Herrieden

Reproduction of the Spare Parts Catalogue - even partially - in the form of reprinting, photocopying, reproduction on electronic data carriers or similar means requires our written consent.

All rights reserved.

We reserve the right to make technical changes at any time and without prior notice.

1st Edition, 11-2009

Printed in the Federal Republic of Germany

Order Details

When making orders, please provide the article no, the part designation and the number of parts required.

Please, provide also the following details:

- Type
- Factory no.
- Year of manufacture

Illustrations

The illustrations in the Spare Parts Catalogue do not always provide an exact representation of the original part. This can change due to improvements made after the Spare Parts Catalogue has been published.

In order to prevent delivery of wrong parts, please provide a sample of the required parts in case the part no. cannot be determined with absolute accuracy.

Samples not accompanied by a request for return will be discarded.

Änderungen

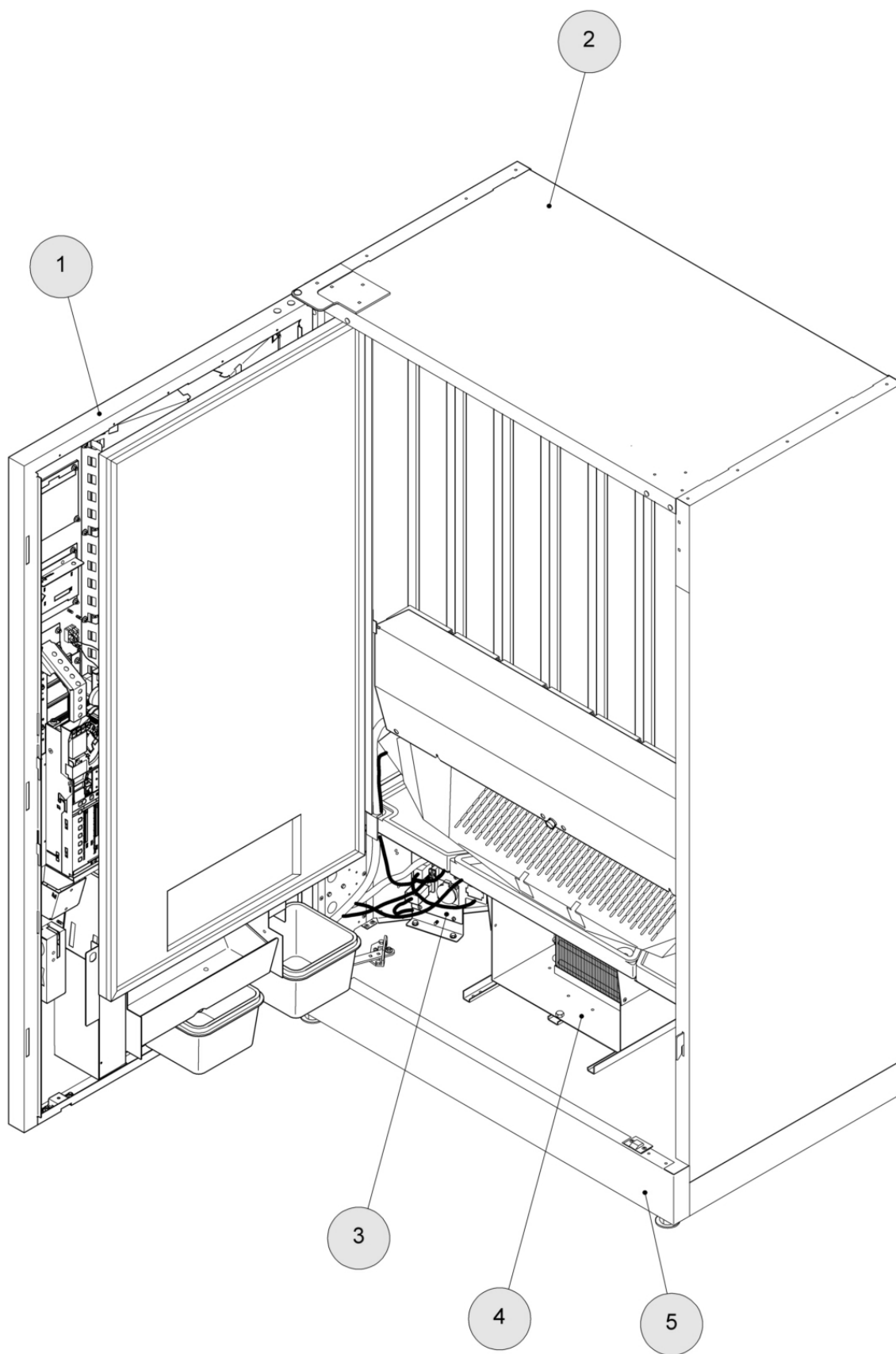


Index	Datum	Kurzbeschreibung	Betr. Seiten
00	11-09	Vorabversion komplett überarbeitet	alle
Erste Ausgabe Stand 2009			
01	05-10	Katalog komplett überarbeitet	alle
01	11-11	Einwurfschieber 15° hinzugefügt	13
01	11-11	Auf blaues Display erweitert	11
01	04-12	Katalog komplett überarbeitet	alle
Dritte Ausgabe Stand 2012			

Modifications



Index	Date	Description	Page
00	11-09	Preliminary version completely redone	all
First edition state 1xx9			
01	05-10	Version completely redone	all
01	11-11	Coin insert 15° added	13
01	11-11	Expands on blue display	11
01	04-12	Version completely redone	all
Second edition state 2012			



Pos. Pos.	Bezeichnung Description	Seite Page
1.	Tür Door	8
1.1	Ausgabe Delivery unit	8
1.2	Display Display	10
1.3	Münzverarbeitung Coin processing	12
1.4	Beleuchtung Lightening	16
1.5	Riegelstange Locking bar	18
2.	Gehäuse Carbinet	20
2.1	Zwischentür Betwixt door	20
2.2	Anbauteile Mounting parts	22
3.	Stromversorgung Power supply	24
3.1	Netzteil komplett Power supply complete	24
4.	Kühlung Cooling	26
4.1	Kühlung komplett Cooling complete	26
5.	Anbauteile Fixing parts	28
5.1	Blenden Cover set	28

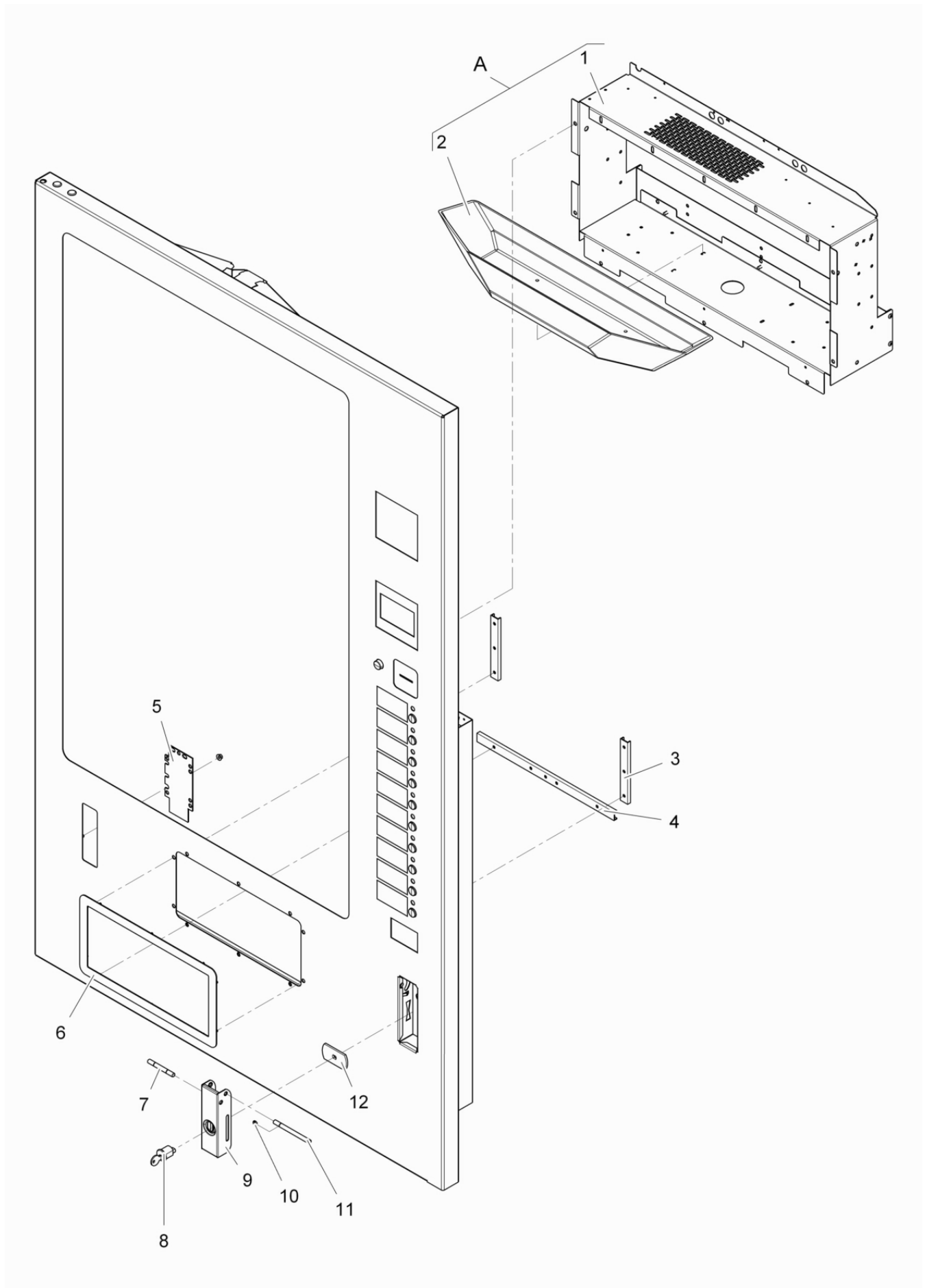


Bild 1. 1

FK 270 FT-01

Tür / Ausgabe
Door / Delivery unit



Pos. Pos.	Artikel-Nummer Article No.	Stck. Unit	Bezeichnung Description	Bemerkung Remarks
A	638.01.091.00	1	Ausgabe kpl.,Höhenverstellbar Delivery unit complete assembled	
1	638.00.091.00	1	Ausgabebügel Delivery bail	
2	638.00.094.00	1	Ausgabewanne Delivery unit tub FK	
	638.50.095.00	1	Rüstsatz Ausgabedämpfung 1120mm -ab Seriennr: 90218113 Conversion kit delivery unit cushion FK 230/270 EC FK230 CV	.Optional
3	603.00.656.00	2	Profil-Leiste kurz, 144,5mm Profil-ledge short	
4	603.00.655.00	1	Profil-Leiste lang, 372mm Profil-ledge long	
5	628.00.018.00	1	Blindplatte für Flaschenöffner Farbe? Blind plate for bottle opener	
6	603.00.609.00	1	Blende für Ausgabe kpl. Farbe? Cover for delivery unit complete	
7	577.00.027.00	1	Lagerachse für Schlosskasten Bearing axle for locking box	
8	640.00.634.00	1	+SSL Zylinderhebelschloss KESO 21mm,mit 3 Schlüssel +SSL cylinder lock KESO with 3 keys	.Optional
	006.00.024.00	1	+SSL Zylinderhebelschloss CES 5256 21mm linksschließend +SSL Cylindrical lever lock CES 5256 21mm	
9	577.00.028.01	1	Sperrklappe f. Zylinderschloß 21mm Locking lever for cylindrical lock	
10	950.64.006.00	1	Sicherungsscheibe 6,0 Retaining ring DIN 6799-6.0	
11	603.00.652.00	1	Schließbolzen 125 mm Locking bolt	
12	607.00.009.00	1	Schlossplatte gross 65x35x4mm Schlossloch 10x8mm Locking plate, big, for KNAPP, 10x8mm	.Optional
	604.00.052.00	1	Schlossplatte gross 65x35x4 Schlossloch 10,1 x 7,6 Plate for lock, large 65x35x4	

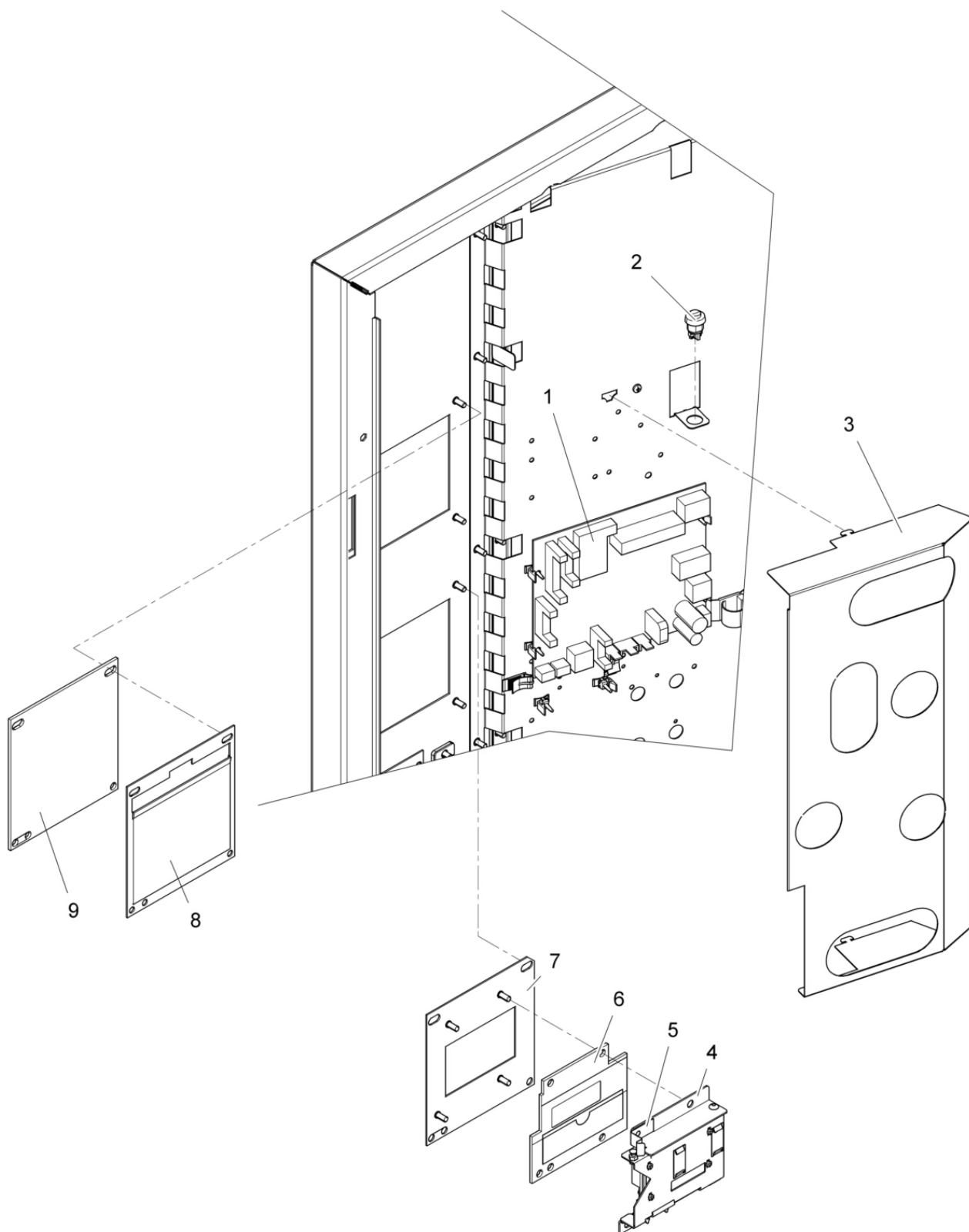


Bild 1. 2

FK 270 FT-01

Tür / Display
Door / Display



Pos. Pos.	Artikel-Nummer Article No.	Stck. Unit	Bezeichnung Description	Bemerkung Remarks
1	650.01.523.00	1	Steuerung FK AC M32 kpl.mont. Control board FK AC M32	
2	985.14.340.03	1	Drucktaster rot Push button red FK 265/266/205	
3	640.00.687.00	1	Steuerungsabdeckung f. Auster FKS und HVMC Control cover	
4	604.09.022.00	1	Display vorm.bel. IR 2/16/5 IRDA FK/weis.schr./blau Hint. Display pre-assembled IR 2/16/5 IRDA	
	604.04.022.00	1	Display klappbar vormontiert beleuchtet IR/2-zeilig Fold-away display illuminated pre-assembled	.Optional
5	641.00.086.00	1	Feder für Displayhalter Spring for display support	
6	646.01.029.00	1	Displayscheibe kpl. mont. Display window completely mounted	
7	651.00.029.00	1	POS Display Adapterplatte Farbe? POS display adapter plate complete	
8	651.00.046.00	1	POS-Taschenscheibe POS pocket plate	
9	651.00.044.00	1	POS-Fenster POS-window	

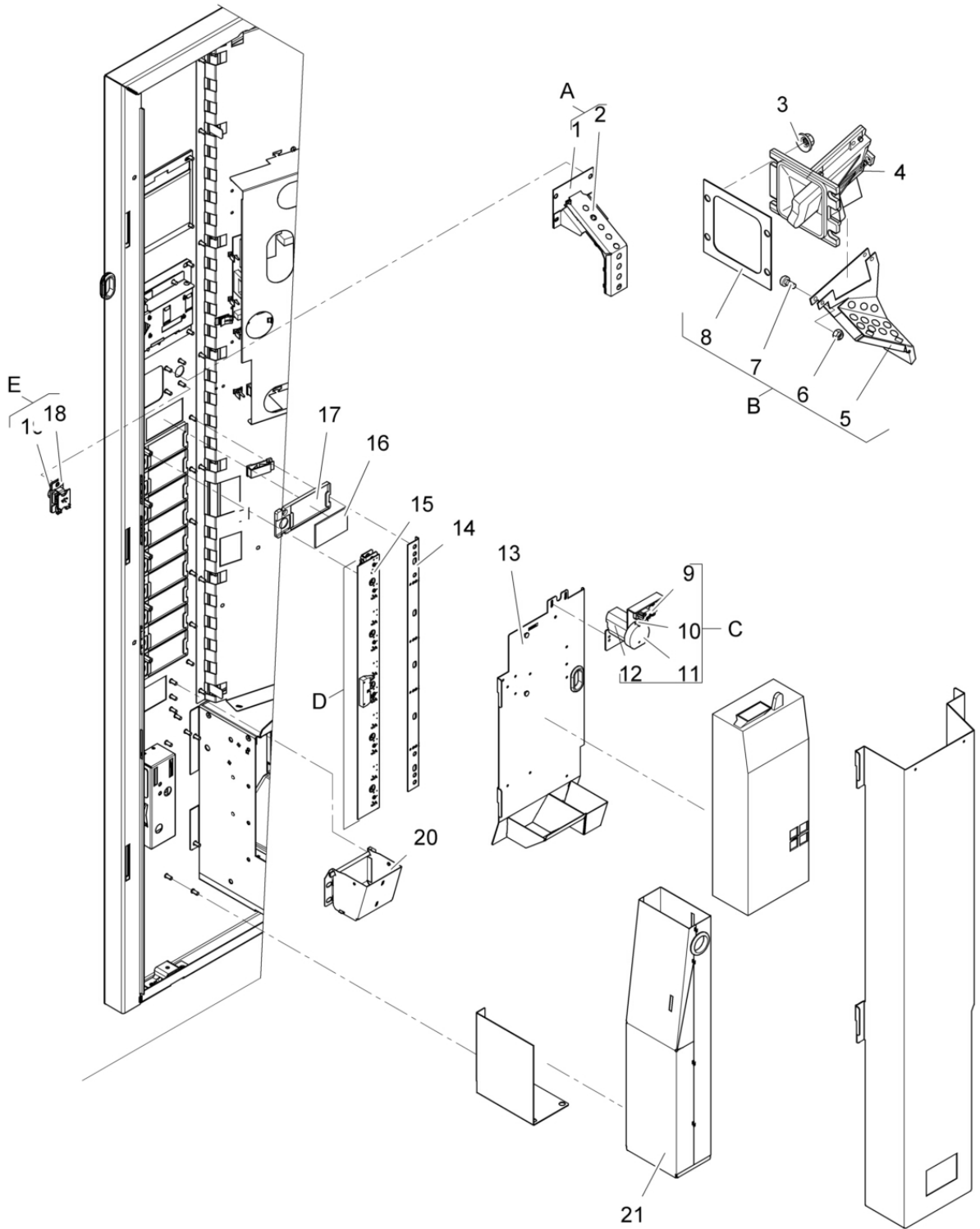


Bild 1.3

FK 270 FT-01

Tür / Münzverarbeitung
Door / Coin processing



Pos.	Artikel-Nummer	Stck.	Bezeichnung	Bemerkung
Pos.	Article No.	Unit	Description	Remarks
A	651.01.038.00	1	Teilesatz Einwurfkanal Parts set coin slot channel	
B	404.73.384.00	1	Teilesatz Einwurfschieber 15° Parts set coin insert 15°	.ab KW49/2010
	404.74.384.00	1	Rüstsatz Einwurfsch. m. Einwurfkanal CH/AUS/GB/S Addition set Coin insert with coin slot	.ab KW49/2010
C	651.01.034.00	1	Rückgabemotorhalter kpl. mont. Coin return motor holder, completely mounted	
D	653.01.018.00	1	Tastatur kpl.mont.10Wahl Keyboard, completely installed 10 selections	
E	651.03.034.00	1	Teilesatz motorische Rückgabe Taste rund Part set motorized coin return	
1	651.00.038.00	1	Einwurfblende Coin insert surround	
2	651.00.039.00	1	Einwurfkanal kpl. Coin slot channel complete	
3	950.87.003.00	4	Kombimutter M 5 mit loser,gewölbter Scheibe Multi-purpose nut M5	
4	274.00.080.00	2	Zugfeder D 8 x 0,6 x L 41,6 Extention spring	
5	651.00.050.00	1	Einwurfkanal f.Einwurfschieber Coin slot channel for coin insert slide, complete	.bis KW49/2010
	404.71.384.00	1	Einwurfkanal f.Einwurfschieber kpl. Coin slot channel for coin insert slide, complete	.ab KW49/2010
6	950.54.001.00	2	Sechskantmutter M 4 Selbstsichernd Hexagon nut self-jamming DIN 985-M4	
7	951.04.007.00	2	Linsenschraube M 4 x 16 mit Kreuzschlitz Fillister head screw with cross-recession DIN 7985-M4x16	
8	266.00.047.00	1	Einwurfschieberdichtung 84 x 94 x 2mm Coin insert slide seal	
9	985.14.060.20	1	Mikroschalter Wechsler mit UL-Prüfzeichen Micro-switch changer with UL-control symbol	
10	985.14.060.24	1	Betätiger für Mikroschalter Actuator for micro switch	
11	274.00.202.00	1	Exzentrerscheibe für motorische Rückgabe Eccentric disc for motorized coin return unit	
12	985.27.035.11	1	Getriebemotor 9V/DC ohne Zahnrad Gear motor 9V/DC without gear wheel	
13	651.01.028.00	1	MSG-Halteplatte vorm. Kasse Coin mechanism retaining plate pre-installed cash box	
14	623.00.036.00	1	Sortenschildhalter Selection sign holder	
15	653.00.501.00	1	Tastaturplatine kpl. 10 Wahl Key board board complete hard faced 10-choice	
16	606.00.041.00	10	Einwurfschild -.05/- .10/- .20/- .50/1/2 EURO Coin slot label	
17	623.00.629.00	10	Sortenschild-Halter einfach für Wahl taste Selection sign holder simple for button	
18	646.00.032.00	1	Taste signalrot, Rückgabeknopf Return button red	
19	300.00.575.00	1	Platine für Rückgabebetaste Coin return button board complete	
20	701.01.054.00	1	Teilesatz Rückgabekästchen Part set coin return box	

----->

Bild 1. 3

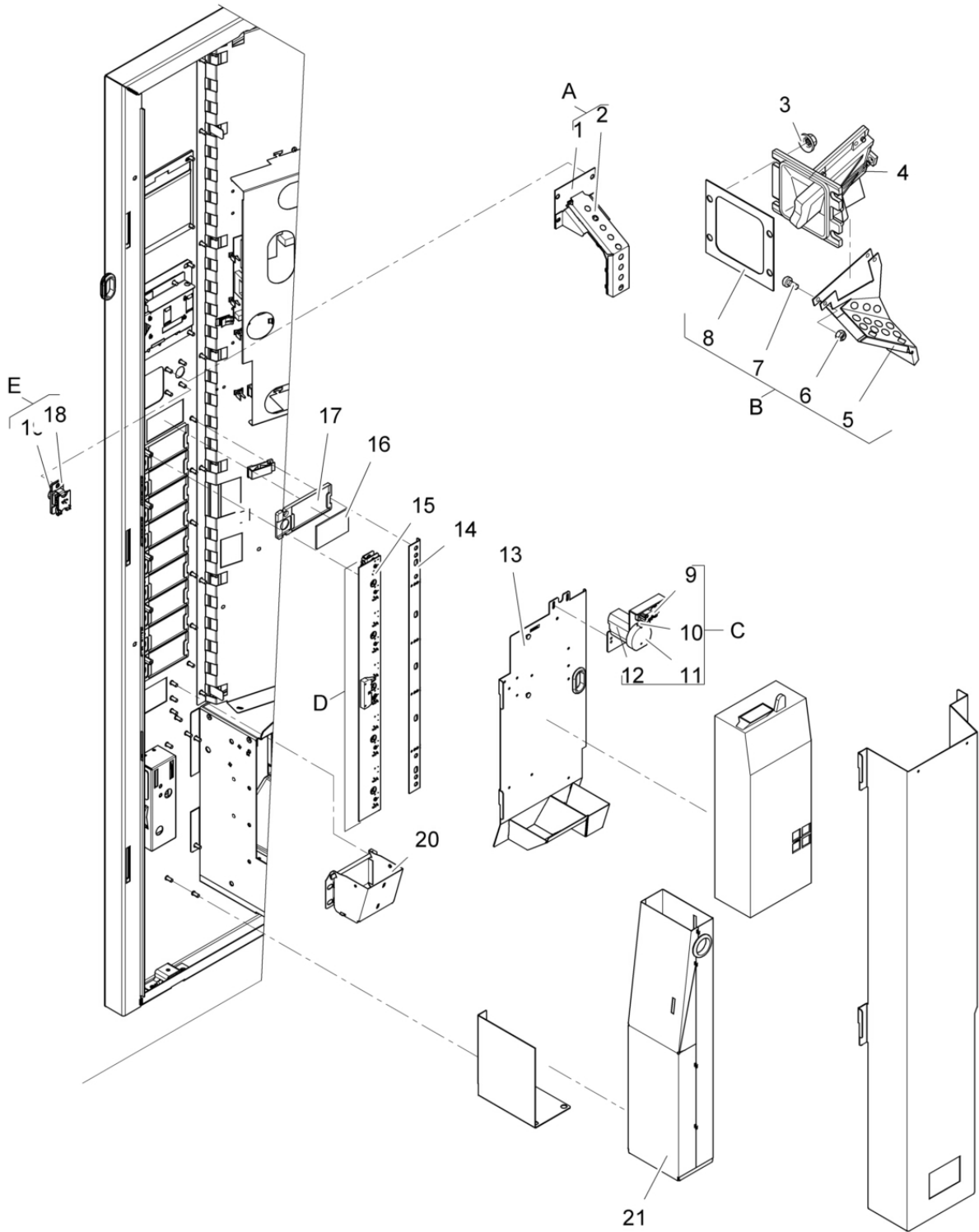


Bild 1.3

FK 270 FT-01

Tür / Münzverarbeitung
Door / Coin processing



Pos.	Artikel-Nummer	Stck.	Bezeichnung	Bemerkung
Pos.	Article No.	Unit	Description	Remarks
21	650.01.017.00	1	Kasse vorm. Cash box pre-installed	

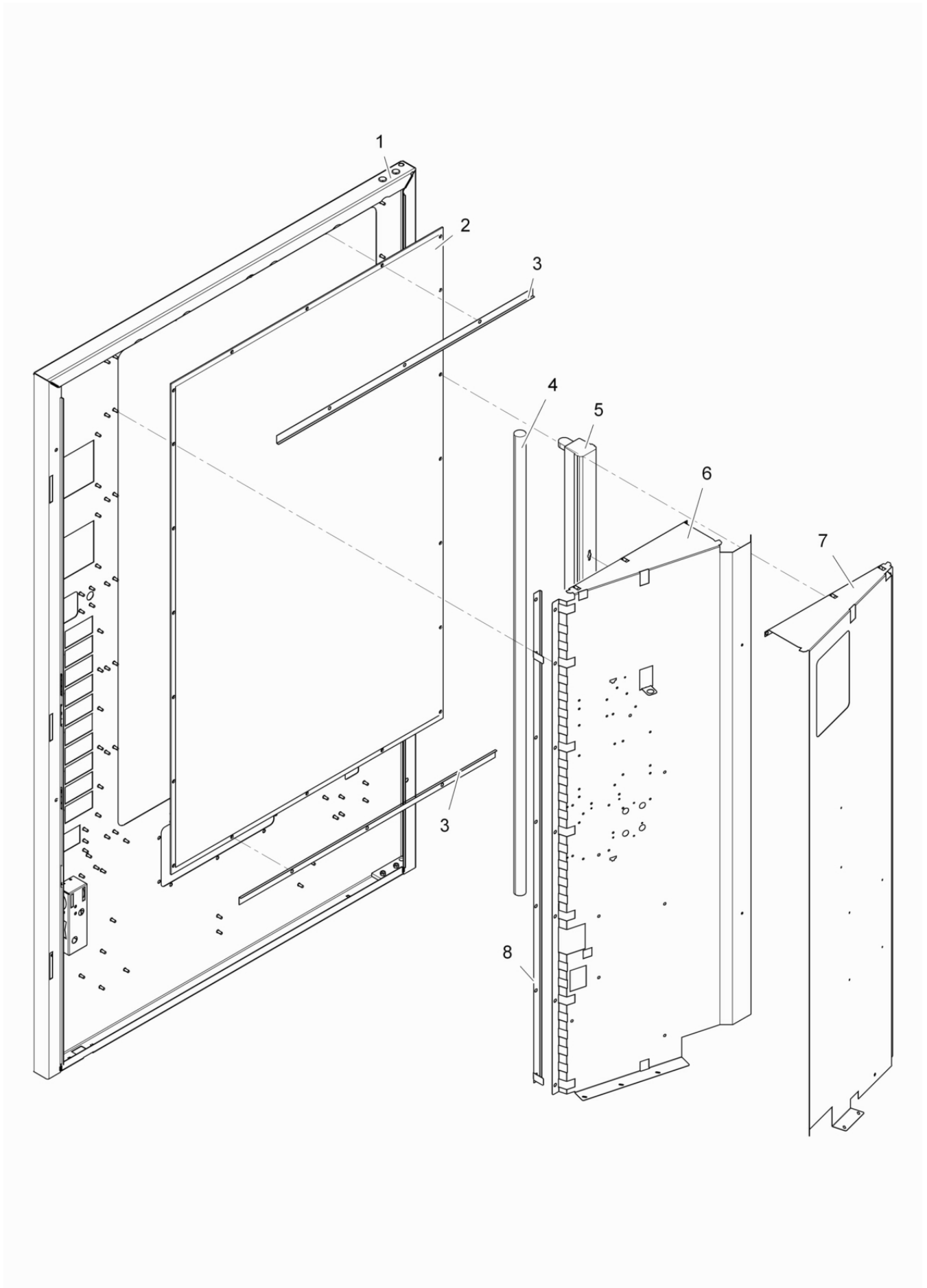


Bild 1. 4

FK 270 FT-01

Tür / Beleuchtung
Door / Lightening



Pos.	Artikel-Nummer	Stck.	Bezeichnung	Bemerkung
Pos.	Article No.	Unit	Description	Remarks
1	640.00.680.00	1	Tür kpl. Farbe? Door complete	
2	640.00.682.00	1	Werbescheibe kpl. Advertising space complete	.Poster?
3	638.00.013.00	2	Versteifungswinkel oben/unten Front Reinforcing angle top/bottom advertising panel	
4	985.22.450.04	1	Lichtleiste 36W 1.2M REGIOLUX Light bead 36W 1.2M REGIOLUX	
5	640.01.546.00	1	Lichtleiste 36W/1235 mm kpl.mont. Light fitting 36W/1235MM completely assembled	
6	640.00.681.00	1	Beleuchtungskasten Teil 1 Light box parts 1	
7	640.00.684.00	1	Beleuchtungskasten Teil 2 Light box parts 2	
8	638.00.014.00	1	Versteifungswinkel links Frontscheibe Reinforcing angle left advertising panel	

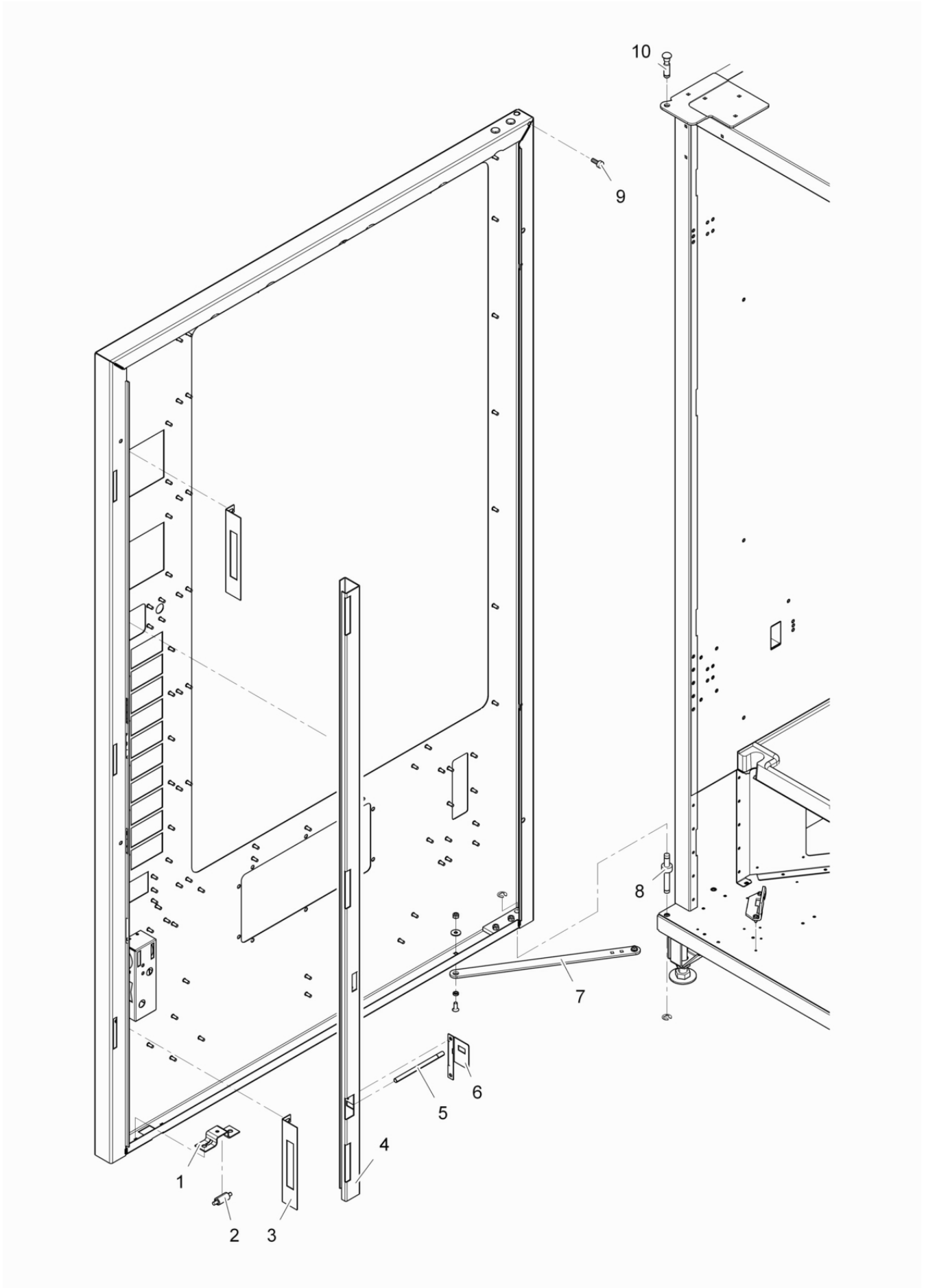


Bild 1.5

FK 270 FT-01

Tür / Riegelstange
Door / Locking bar



Pos. Pos.	Artikel-Nummer Article No.	Stck. Unit	Bezeichnung Description	Bemerkung Remarks
1	606.00.044.00	1	Türrollenhalter Door roller holder	
2	606.00.045.00	1	Auflaufrolle Take-up reel	
3	651.00.021.00	2	Riegelstangenführung Locking bar guide	
4	651.00.020.00	1	Riegelstange Locking bar	
5	603.00.652.00	1	Schließbolzen 125 mm Locking bolt	
6	651.00.085.00	1	Riegelstangenhebel Locking bar lever	
7	621.02.020.00	1	Teilesatz Türsperre für 1120mm Gehäuse Door stop for 1120mm cabinet	.Optional
8	606.00.088.00	1	Scharnierbolzen unten Lower hinge bolt	
9	950.38.004.20	1	Zylinderschraube M 4 x 20 mit Innensechskant Hexagon socket head cap screw DIN 912-M4x20	
10	606.00.087.00	1	Scharnierbolzen oben Upper hinge bolt	

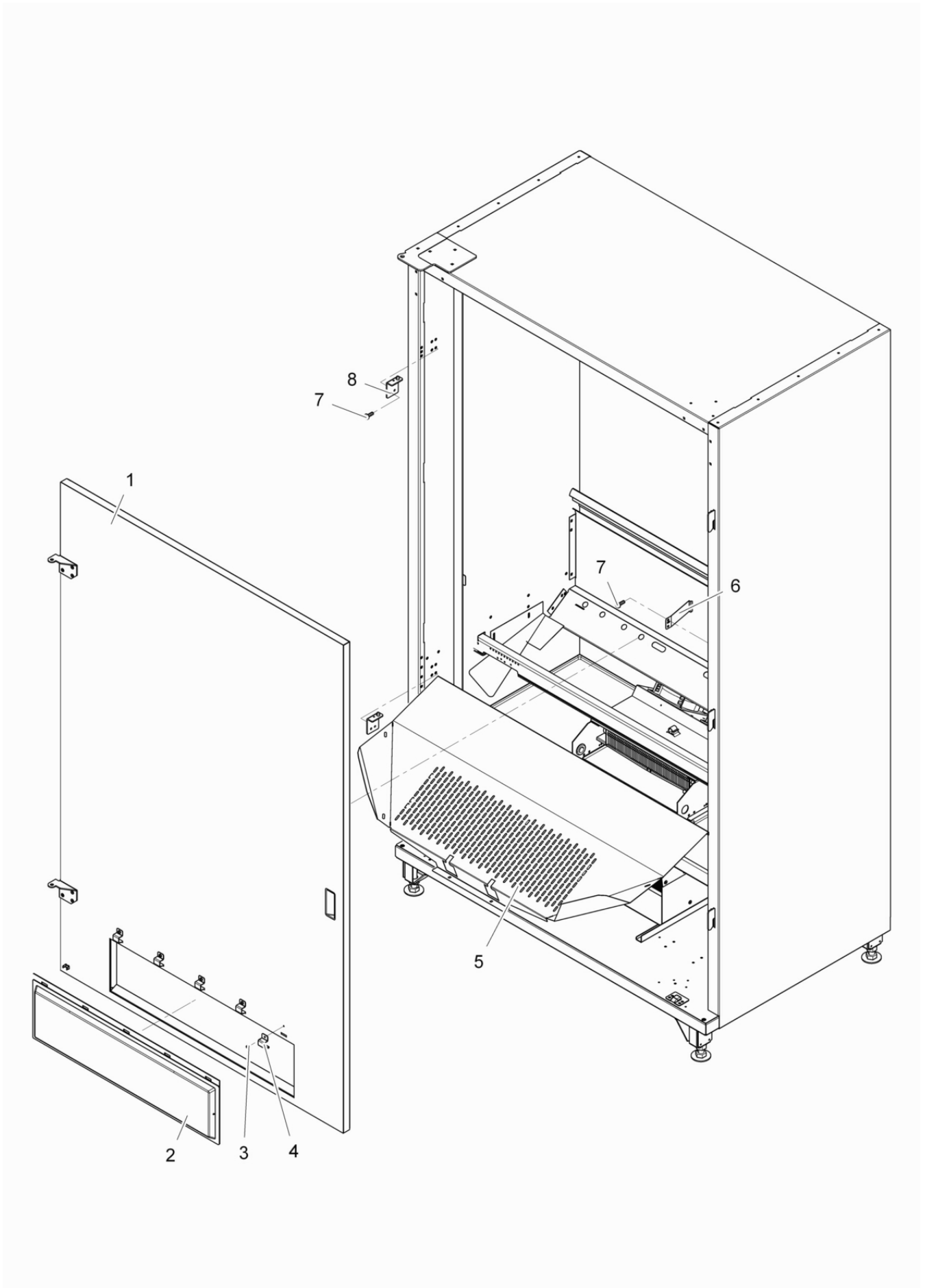


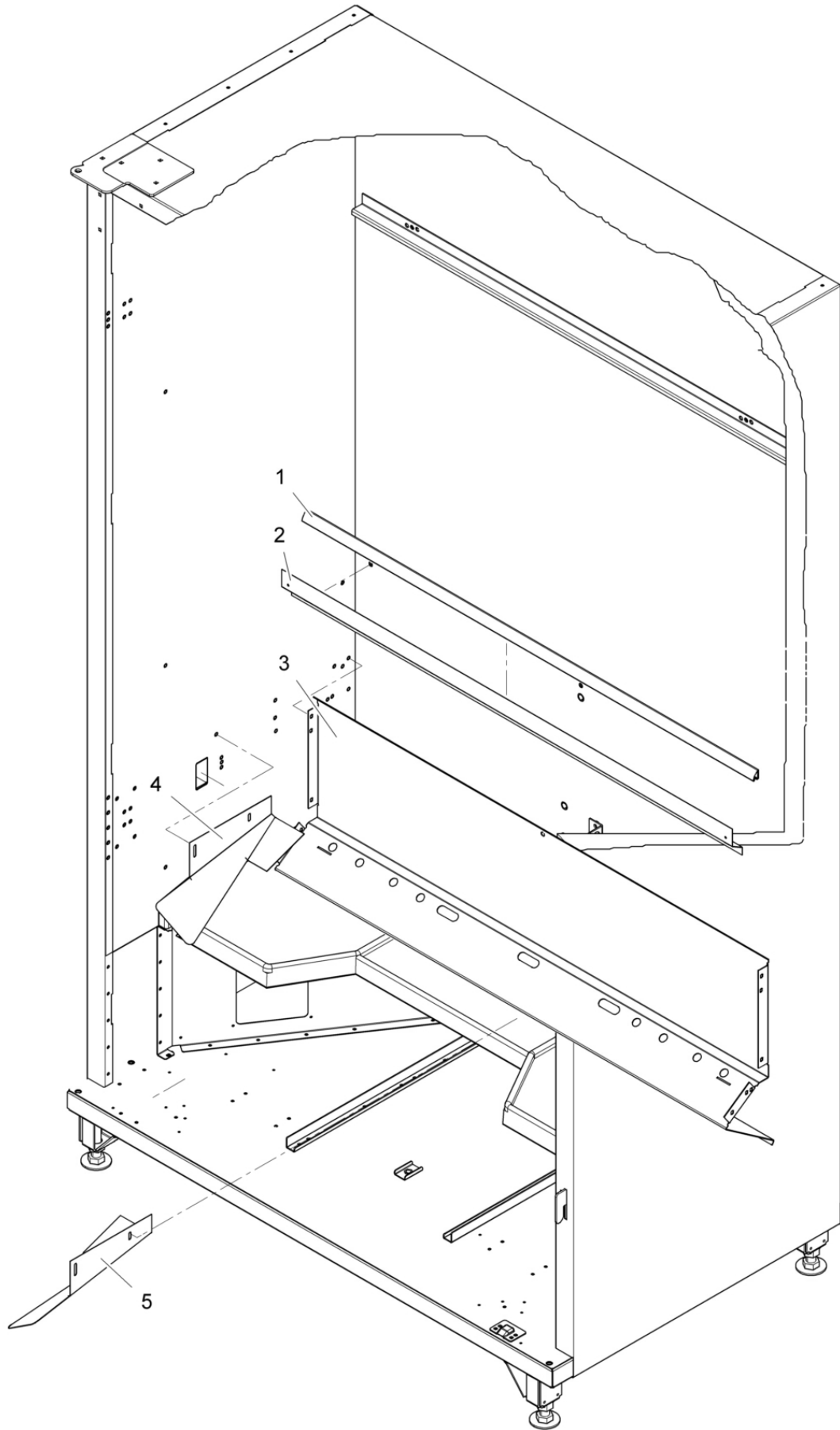
Bild 2. 1

FK 270 FT-01

Gehäuse / Zwischentür
Carbinet / Betwixt door



Pos.	Artikel-Nummer	Stck.	Bezeichnung	Bemerkung
Pos.	Article No.	Unit	Description	Remarks
1	640.01.093.00	1	Innentür kpl. mont. Betwixt door complete assembled	
2	652.00.017.00	1	Klappe isoliert kpl. Insulated lid, complete	
3	950.84.002.00	5	Gewindeformschraube (LI/KR) M 4 x 8 Thread-forming screw M4x8	
4	621.00.054.00	5	Klappenscharnier für Ausgabeklappe Lid hinge	
5	638.00.007.00	1	Rutsche Slide FK 230	
6	603.00.087.00	1	Schließfeder für Innentür Closing spring for internal door	
7	950.78.001.00	6	Sechskant-Blechschrabe 4,8 x 13 Hexagon tapping screw DIN 7976-C4.8x13	
8	603.01.082.00	2	Scharnierträger Hinge bracket, complete	



FK 270 FT-01

Gehäuse / Anbauteile
Carbinet / Mounting parts



Pos.	Artikel-Nummer	Stck.	Bezeichnung	Bemerkung
Pos.	Article No.	Unit	Description	Remarks
1	608.00.069.00	1	Dichtungsprofil 1040mm mit Klebeband Sealing profile 104mm	
2	608.00.013.00	1	Luftleitwinkel Air guide angle	
3	640.00.075.00	1	Luftkanal 2 Lüfter Ventilation channel 2 ventilators	
4	640.00.018.00	1	Rutschenauflage links Product slide support left	
5	638.00.009.00	1	Schachtauflage-U Teil 2 1070mm 25° Chute support-U part 2 1070mm	
6	638.00.008.00	1	Schachtauflage-U Teil 1 1070mm Chute support-U part 1 1070mm	
7	640.00.017.00	1	Rutschenauflage rechts Product slide support right	

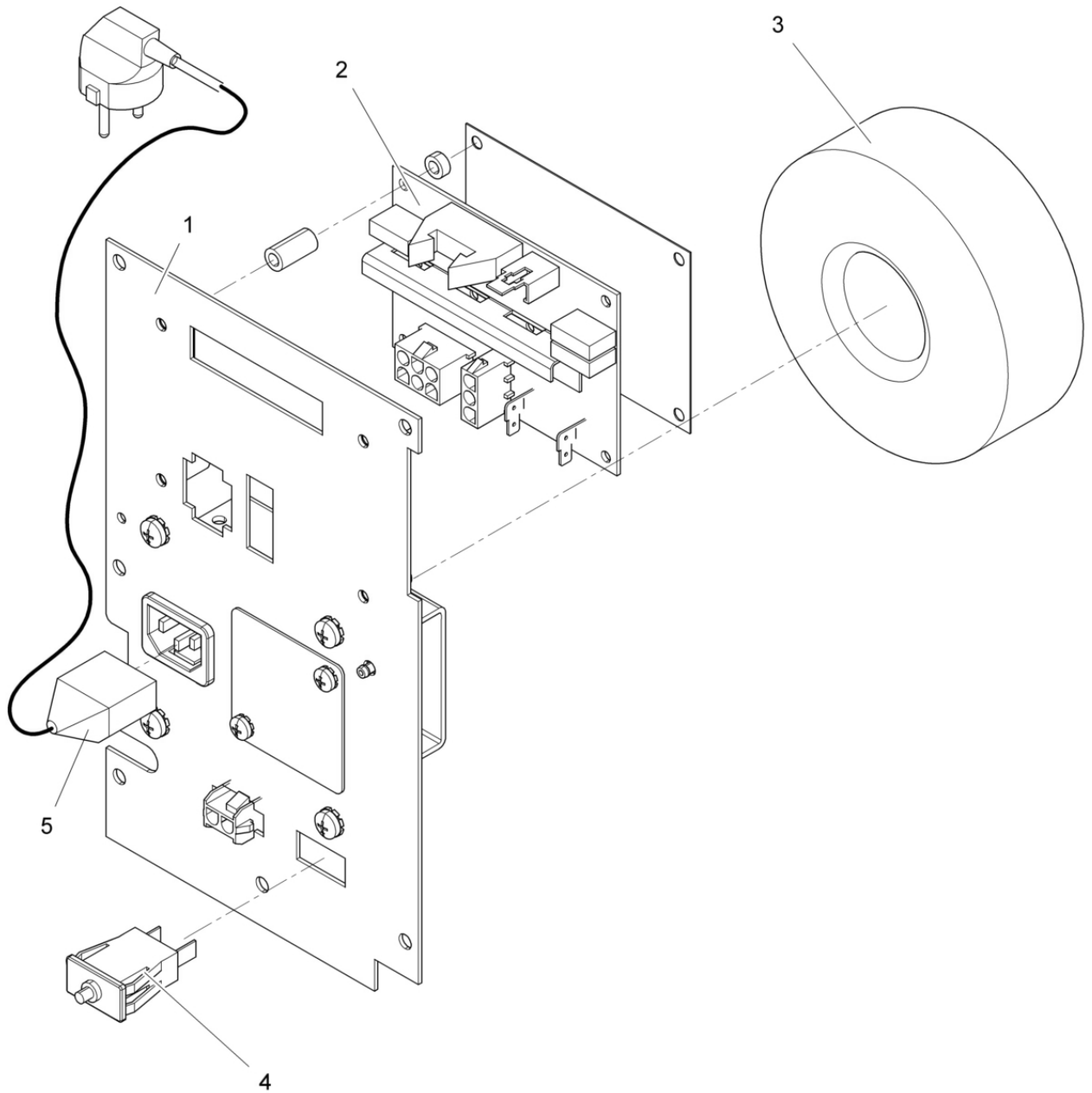


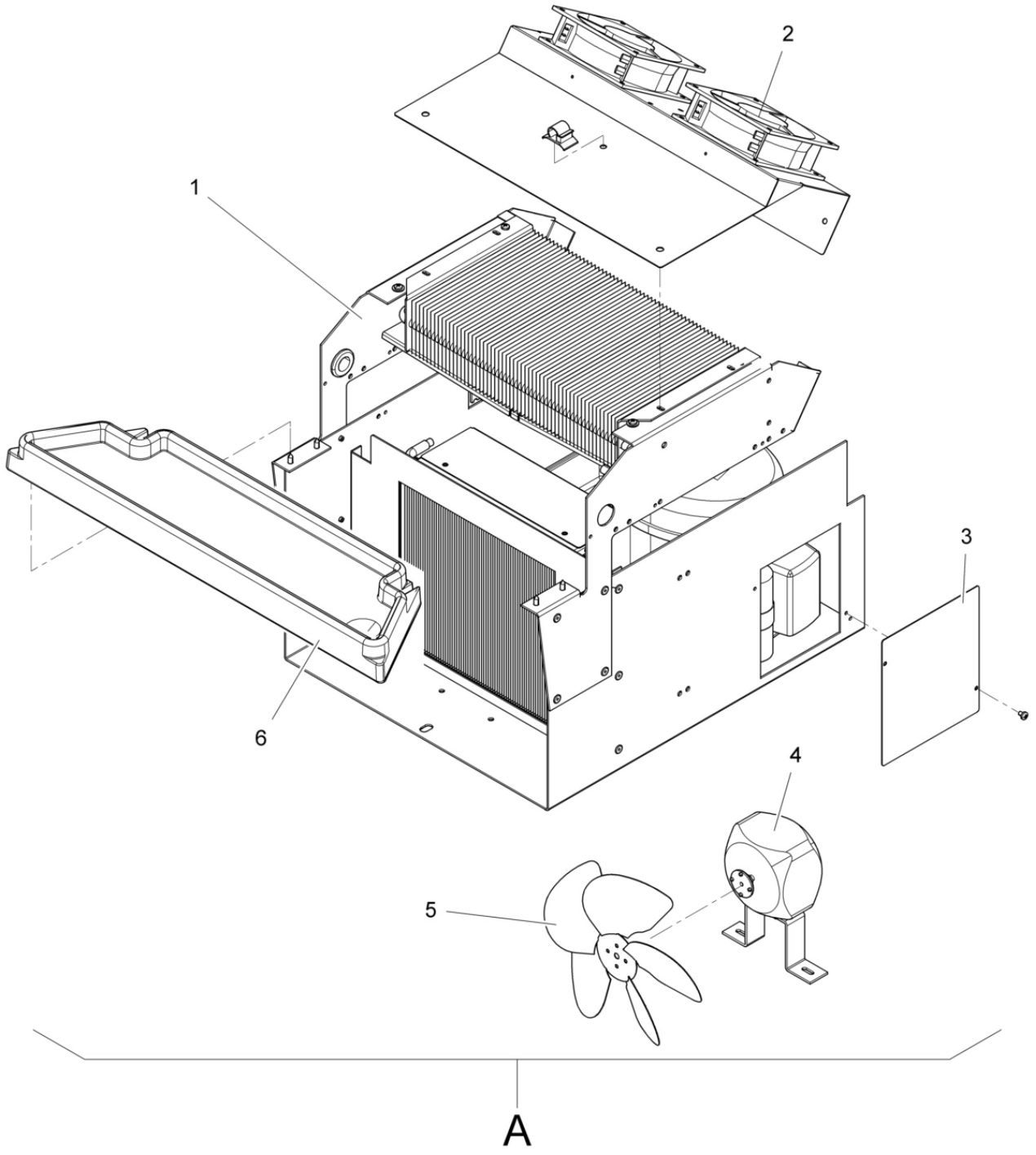
Bild 3. 1

FK 270 FT-01

Stromversorgung / Netzteil komplett
Power supply / Power supply complete



Pos.	Artikel-Nummer	Stck.	Bezeichnung	Bemerkung
Pos.	Article No.	Unit	Description	Remarks
1	646.07.012.00	1	Trafo 100 VA Ringkern kpl.mont 3 Ausg. oh.Servicesteckdose Trafo 100VA complete assembled	
2	640.00.532.00	1	Platine f.Trafo 3 Ausgänge f.Beleuchtung/Kühlung/Lüftung Triac board 3 Triac's complete for lighting/cooling/ventil.	
3	985.26.435.01	1	Trafo Ringkern 230/28 V 110 VA Toroidal core transformer	
4	985.20.090.07	1	Schutzschalter 5 A Protection cut-out switch 5.0A	
5	985.17.411.16	1	Gerätestecker Snap-In Equipment plug, SNAP-IN	

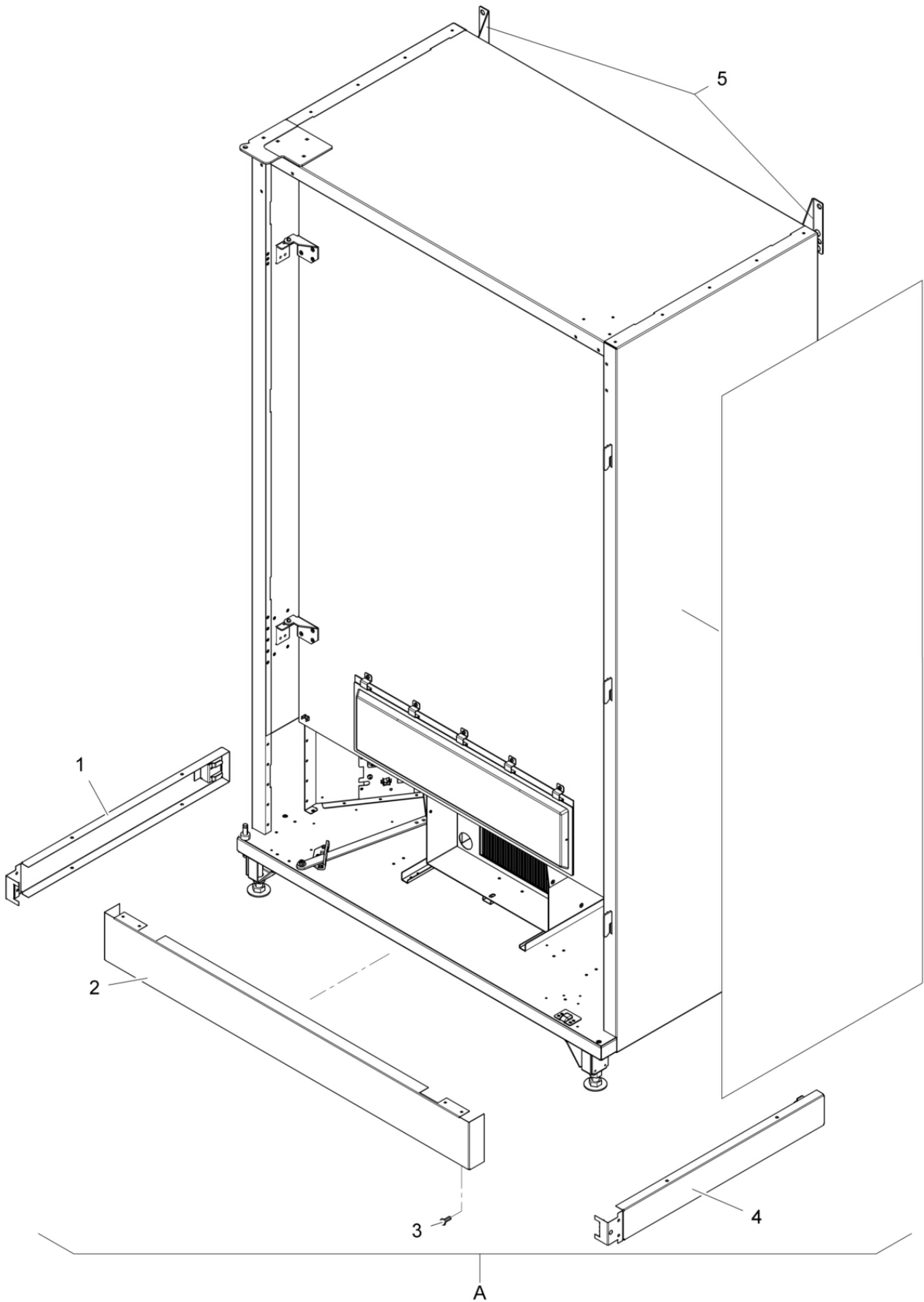


FK 270 FT-01

Kühlung / Kühlung komplett
Cooling / Cooling complete



Pos.	Artikel-Nummer	Stck.	Bezeichnung	Bemerkung
Pos.	Article No.	Unit	Description	Remarks
A	647.02.502.00	1	Kühlung kpl. SKA 290, 2 Lüfter Cooling unit FK SKA 290 installed SKA 290 (strengthen)	
1	640.00.500.00	1	Kühlung kpl. SKA 410, 2 Lüfter Cooling unit SKA410 FK 230/270 installed SKA 400 (strengthen)	
2	985.27.600.03	1	Wechselstrom Kompaktventilator AC compact ventilator	
3	640.00.548.00	1	Abdeckung f. Anschlusskasten Cover for junction box	
4	985.27.600.13	1	Spaltpolmotor 10W, 230V Kabel 450mm, ohne Flügel Split-pole motor	
5	985.27.600.11	1	Lüfterflügel D=200 Fan blade	
6	640.01.006.00	1	Trapezwanne vorm. Trapezium drip tray pre-mounted	



FK 270 FT-01

Anbauteile / Blenden
Fixing parts / Cover set



Pos. Pos.	Artikel-Nummer Article No.	Stck. Unit	Bezeichnung Description	Bemerkung Remarks
A	640.02.624.00	1	Blendensatz Niro Penel set FK 270 EO	.Optional
	640.01.076.00	1	Blendensatz Farbe? Set of foot plates FK 230/270 Colour?	.Farbe?
1	640.00.076.00	1	Blende links kpl. Farbe? Cover left, complete	.Farbe?
2	608.00.028.00	1	Blende vorne Farbe? Cover welded FK 250/270/290	.Farbe?
3	950.78.001.00	12	Sechskant-Blechschrabe 4,8 x 13 Hexagon tapping screw DIN 7976-C4.8x13	
4	640.00.077.00	1	Blende rechts kpl. Farbe? Cover right, complete	.Farbe?

