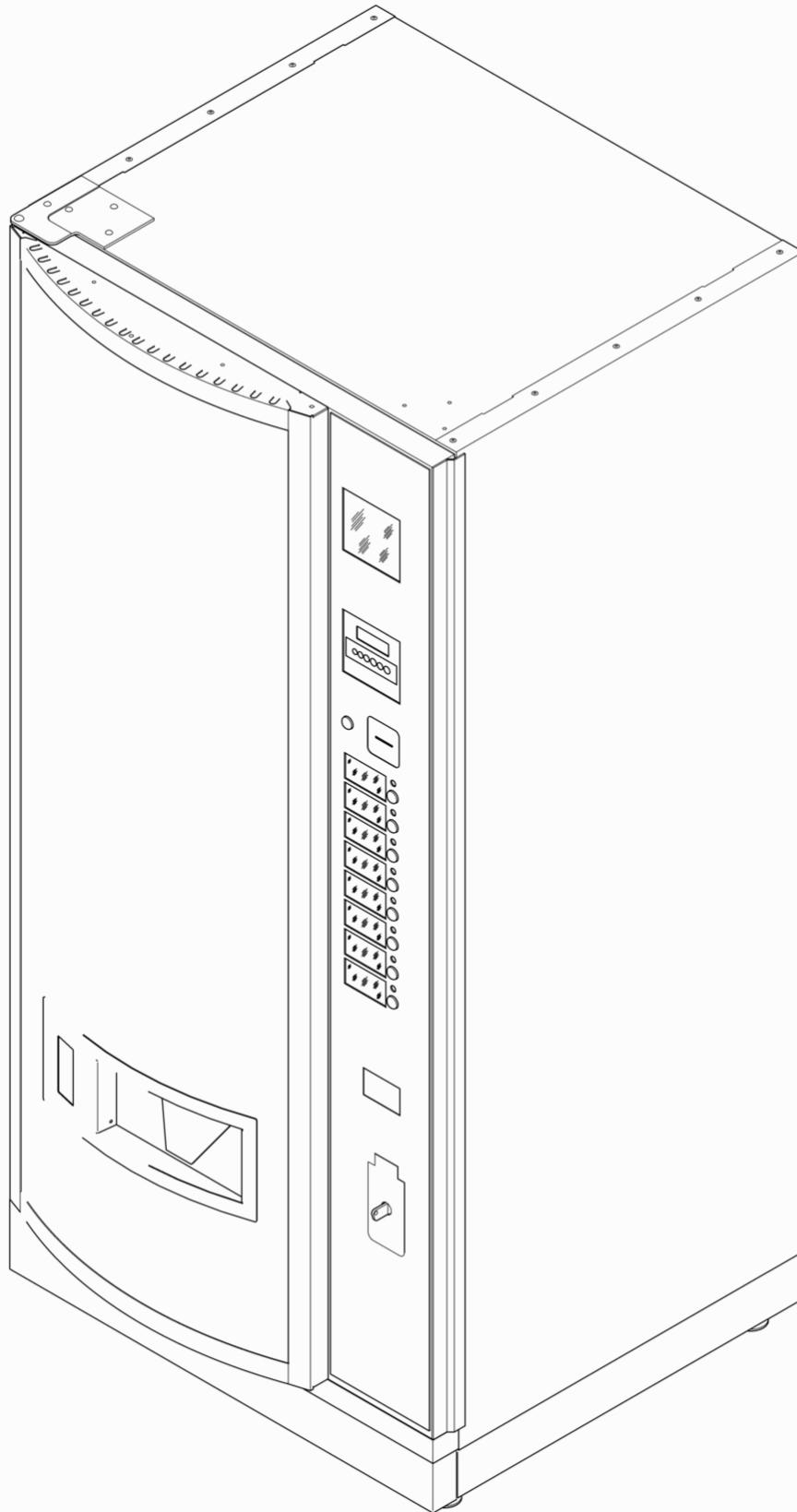


FK 170 EC
(660.65.010.00)



Technische Informationen

Die in diesem Ersatzteilkatalog enthaltenen Informationen, Abbildungen und Daten entsprechen dem Stand bei Drucklegung. Unsere Produkte werden ständig weiterentwickelt.

Wir behalten uns darum das Recht vor, jederzeit Änderungen und Verbesserungen anzubringen, die wir für zweckmäßig halten. Eine Verpflichtung, diese auf früher gelieferte Automaten auszudehnen, ist damit jedoch nicht verbunden.

Aus dem Inhalt dieses Ersatzteilkataloges können keine Ansprüche irgendwelcher Art abgeleitet werden.

Impressum

Copyright © 2000 by Sielaff GmbH & Co. KG
D-91567 Herrieden

Die Vervielfältigung des Ersatzteilkataloges – auch auszugsweise – als Nachdruck, Fotokopie, auf elektronischem Datenträger oder durch irgendein anderes Verfahren bedarf unserer schriftlichen Genehmigung.

Alle Rechte vorbehalten.

Technische Änderungen jederzeit und ohne Vorankündigung vorbehalten.

1. Auflage, 01/2001

Printed in the Federal Republic of Germany

Bestellung

Bestellangaben

Geben Sie uns bitte bei Ersatzteilbestellungen die Artikel-Nr., Benennung und gewünschte Stückzahl sowie folgende Angaben an:

- Typ
- Seriennummer
- Baujahr

Abbildungen

Die Abbildungen in der Ersatzteilliste entsprechen nicht immer genau dem Originalteil. Dieses kann sich im Zuge von Verbesserungen nach Druckbelegung des Ersatzteilkataloges geändert haben.

Für Teile, deren Artikel-Nr. nicht mit Sicherheit festgestellt werden kann, ist zur Vermeidung von Falschliefereien ein Musterteil einzusenden.

Nicht zurückverlangte Musterteile werden verschrottet.

Technical- Informations

The technical information, illustrations and data contained in this Spare Parts Catalogue are in accordance with the position as per date of publication. Our products are subject to continuous further development.

For this reason, we reserve the right to perform changes and improvements as we may consider expedient. This does not imply any obligation to extend such changes to automatic machines delivered at an earlier time.

No claims of any kind can be derived from the contents of this Spare Parts Catalogue.

Imprint

Copyright © 2000 by Sielaff GmbH & Co. KG
D-91567 Herrieden

Reproduction of the Spare Parts Catalogue - even partially - in the form of reprinting, photocopying, reproduction on electronic data carriers or similar means requires our written consent.

All rights reserved.

We reserve the right to make technical changes at any time and without prior notice.

1st Edition, 01/2001

Printed in the Federal Republic of Germany

Orders

Order Details

When making orders, please provide the article no, the part designation and the number of parts required.

Please, provide also the following details:

- Type
- Factory no.
- Year of manufacture

Illustrations

The illustrations in the Spare Parts Catalogue do not always provide an exact representation of the original part. This can change due to improvements made after the Spare Parts Catalogue has been published.

In order to prevent delivery of wrong parts, please provide a sample of the required parts in case the part no. cannot be determined with absolute accuracy.

Samples not accompanied by a request for return will be discarded.

Änderungen

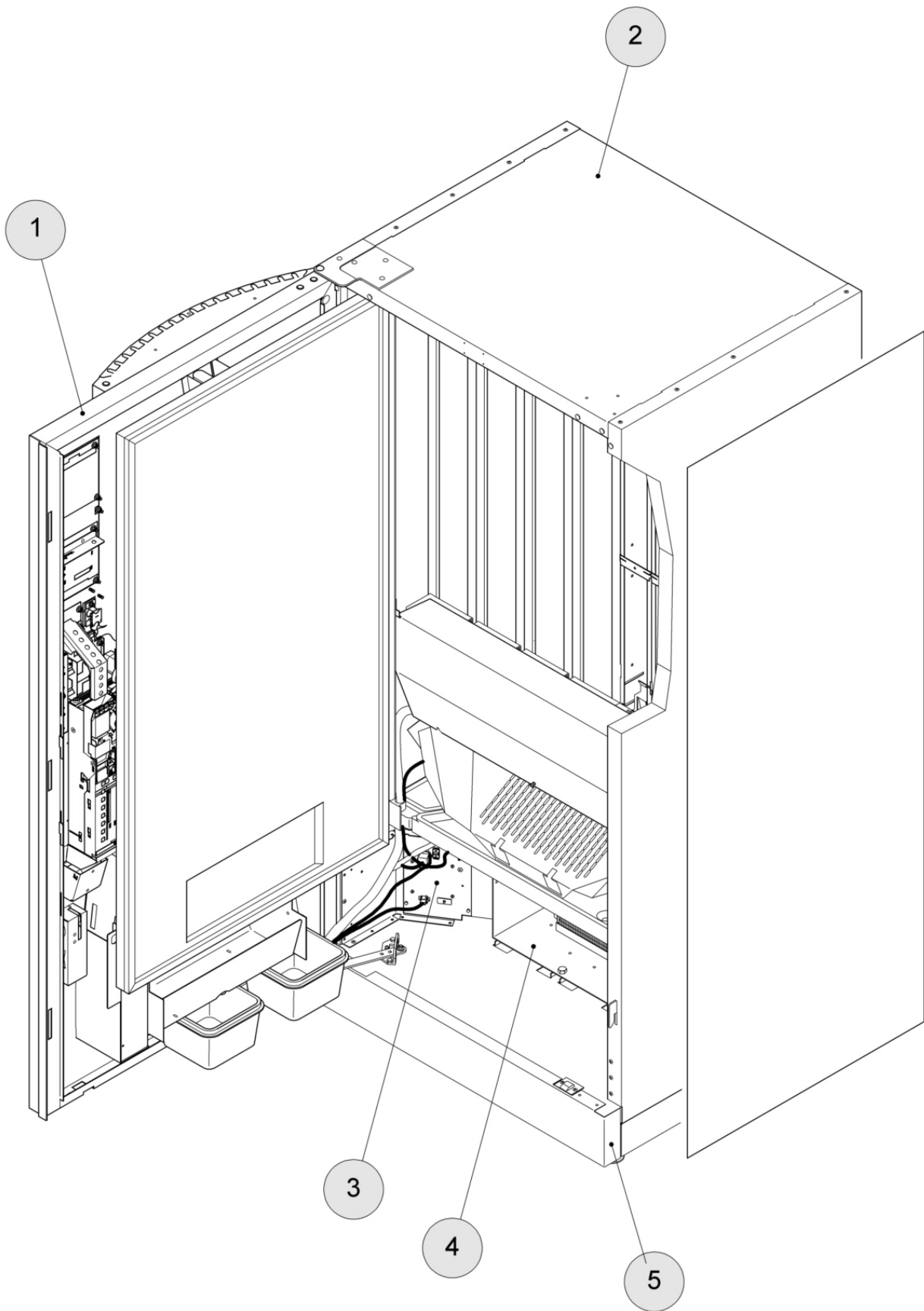


Index	Datum	Kurzbeschreibung	Betr. Seiten
01	01-2001	Vorabversion komplett überarbeitet	alle
Erste Ausgabe Stand 01-2001			
02	07-2002	Vorabversion komplett überarbeitet	alle
02	05-2011	Vorabversion komplett überarbeitet	alle
Zweiter Ausgabe Stand 05-2011			
03	03-2012	Vorabversion komplett überarbeitet	alle
Dritte Ausgabe Stand 03-2012			

Modifications



Index	Date	Brief discription	Page
01	01-2001	Preliminary version completely redone	all
First edition as of 01-2001			
02	07-2002	Preliminary version completely redone	all
02	05-2011	Preliminary version completely redone	all
Second edition as of 05-2011			
03	03-2013	Preliminary version completely redone	all
Third edition as of 03-2013			



Pos. Pos.	Bezeichnung Description	Seite Page
1.	Tür komplett Door complete	8
1.1	Steuerung - Kabelverbindung VMC - cable connections	8
1.2	Münzverarbeitung Coin processing	12
1.3	Motorische Rückgabe Motorized coin return	14
1.4	Geldsack Coin collection bag	16
1.5	Anwahltastatur Selection keyboard	20
1.6	POS-Fenster - Display POS-window - Display	22
1.7	Tür außen External door	24
1.8	Werbeschild Advertising panel	28
1.9	Anbauteile Fixing parts	30
1.10	Ausgabe Delivery unit	34
2.	Gehäuse komplett Cabinet complete	36
2.1	Anbauteile - Temperaturfühler Fixing parts - temperature sensor	36
2.2	Innentür Internal door	38
2.3	Rutsche Slide	40
2.4	Gehäuse isoliert Insulated cabinet	42
3.	Trafo komplett Transformer complete	44
3.1	Trafo komplett - Kabelanschluß Transformer complete - Cable connections	44
3.2	Trafo - Platine - Anbauteile Transformer - Board - Fixing parts	46
4.	Kühlung komplett Cooling unit complete	48
4.1	Kühlung Cooling unit	48
4.2	Verdampferabdeckung - Lüfter Evaporation cover - Ventilator	50
5.	Anbauteile Fixing parts	52
5.1	Blendensatz - Seitendekoration Cover set - Side decoration	52

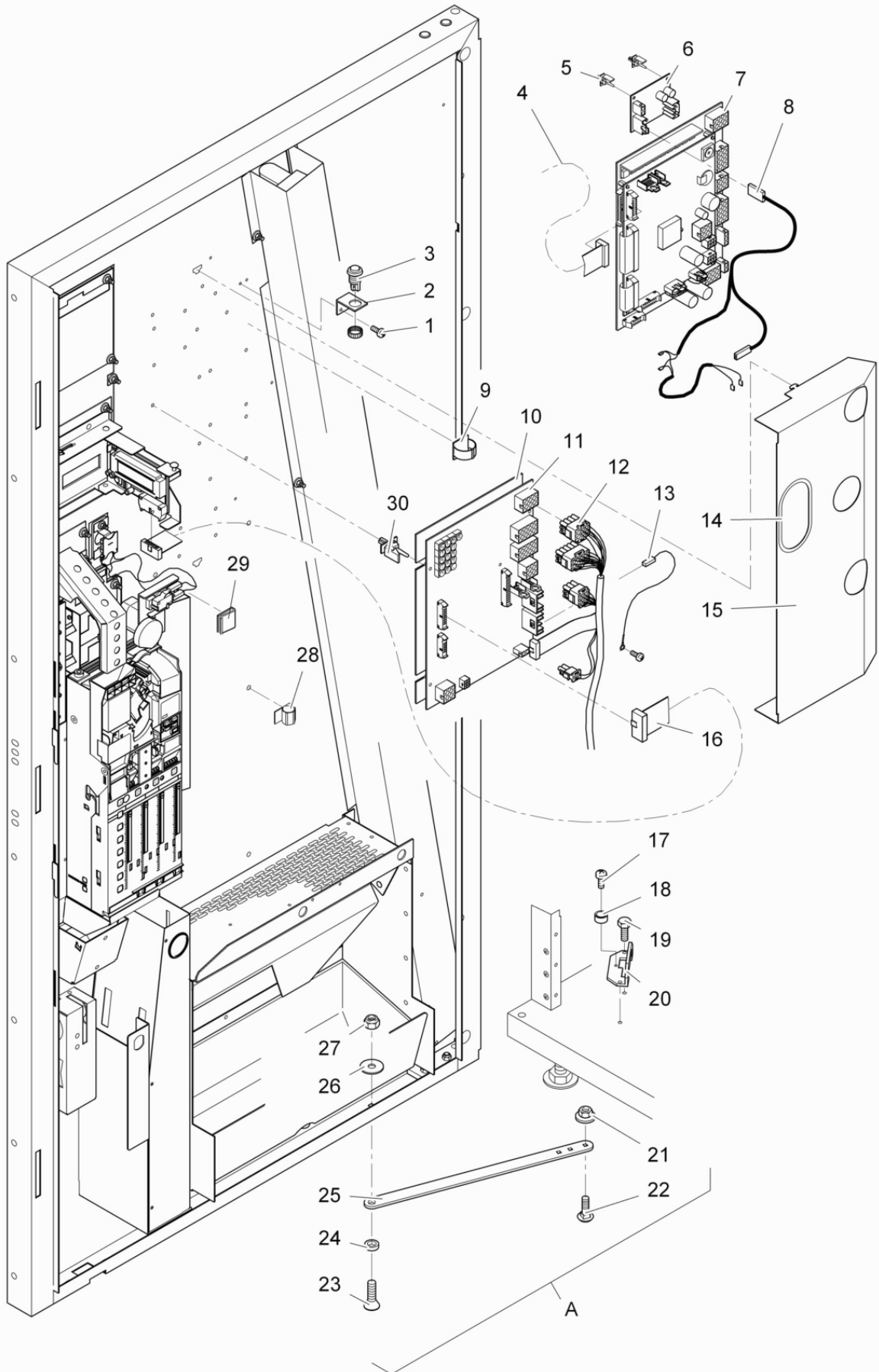


Bild 1. 1

Pos.	Artikel-Nummer	Stck.	Bezeichnung	Bemerkung
Pos.	Article No.	Unit	Description	Remarks
A	621.01.020.00	1	Teilesatz Türsperre Part set door locking for 850mm cabinet	
1	950.84.000.00	4	Gewindeformschraube M 4 x 6 Thread rolling screw M 4x6	
2	576.00.064.00	1	Tasterwinkel FK Button bracket	
3	985.14.340.03	1	Drucktaster rot Push button red FK 265/266/205	
4	576.00.542.00	1	Display-Leitung CC.III Display pipe CC III	
5	985.10.127.01	3	Printplattenhalter Print plate holder	
6	603.00.513.00	1	Platine für motorische Geldrückgabe FK 195 PCB return	
7	636.00.506.00	1	+MSG /Steuerungssystem CCIII 8-Wahl HVMC 100-2-CC+GP 300 +MSG VMC system CC III	
8	651.00.506.00	1	Kabelverbindung motorische Rückgabe CCIII Cable connection motorized coin return CCIII	
9	985.10.330.03	1	Kabelschelle zum Schrauben und Kleben ARC.68/A/C14 Cable protector	
10	650.00.062.00	1	Steuerungsdämpfung FK Control system damper FK	
11	650.01.523.00	1	Steuerung FK AC M32 kpl.mont. Control board FK AC M32	
12	641.00.507.00	1	Kabelbaum Strg.-Trafo-Ausgabe 8-fach KB VMC - transformer - delivery unit	
13	310.00.527.00	1	Schutzleiter Netzteil-Gehäuse protective conductor	
14	985.13.378.01	1	Flexibler Kantenschutz A=1,7 - 500mm Flexible edge protection	
15	640.00.687.00	1	Steuerungsabdeckung f. Auster FKS und HVMC Control cover	
16	605.00.508.00	1	Display - Zuleitung Auster IR 16/16pol. Cable connection display	
17	950.84.003.00	1	Gewindeformschraube (LI/KR) M 4 x 10 Thread-forming screw M4x10	
18	563.00.290.00	1	Distanzbuchse L 4,5-ld 4,5AD 7 Distance roller short	
19	950.78.001.00	2	Sechskant-Blechschrabe 4,8 x 13 Hexagon tapping screw DIN 7976-C4.8x13	
20	621.00.020.00	1	Türsperrhebelführung Door stop lever guide	
21	950.87.003.00	1	Kombimutter M 5 mit loser,gewölbter Scheibe Multi-purpose nut M5	
22	952.50.005.10	1	Flachrundschrabe mit Vierkantansatz M 5x10 abgedr. Mushroom head bolt with square M5x10	
23	951.09.060.16	1	Senkschrabe m. Innensechskant M 6 x 16 Counters. head screw with hex. socket DIN 7991-M6x16	
24	635.00.615.00	1	Distanzbuchse D10 x D6,4 x 2,7 Distance bush	
25	621.00.021.00	1	Türsperrhebel Door stop lever	
26	951.72.005.00	1	Scheibe 6,4 Washer DIN 9021-A6.4	

----->

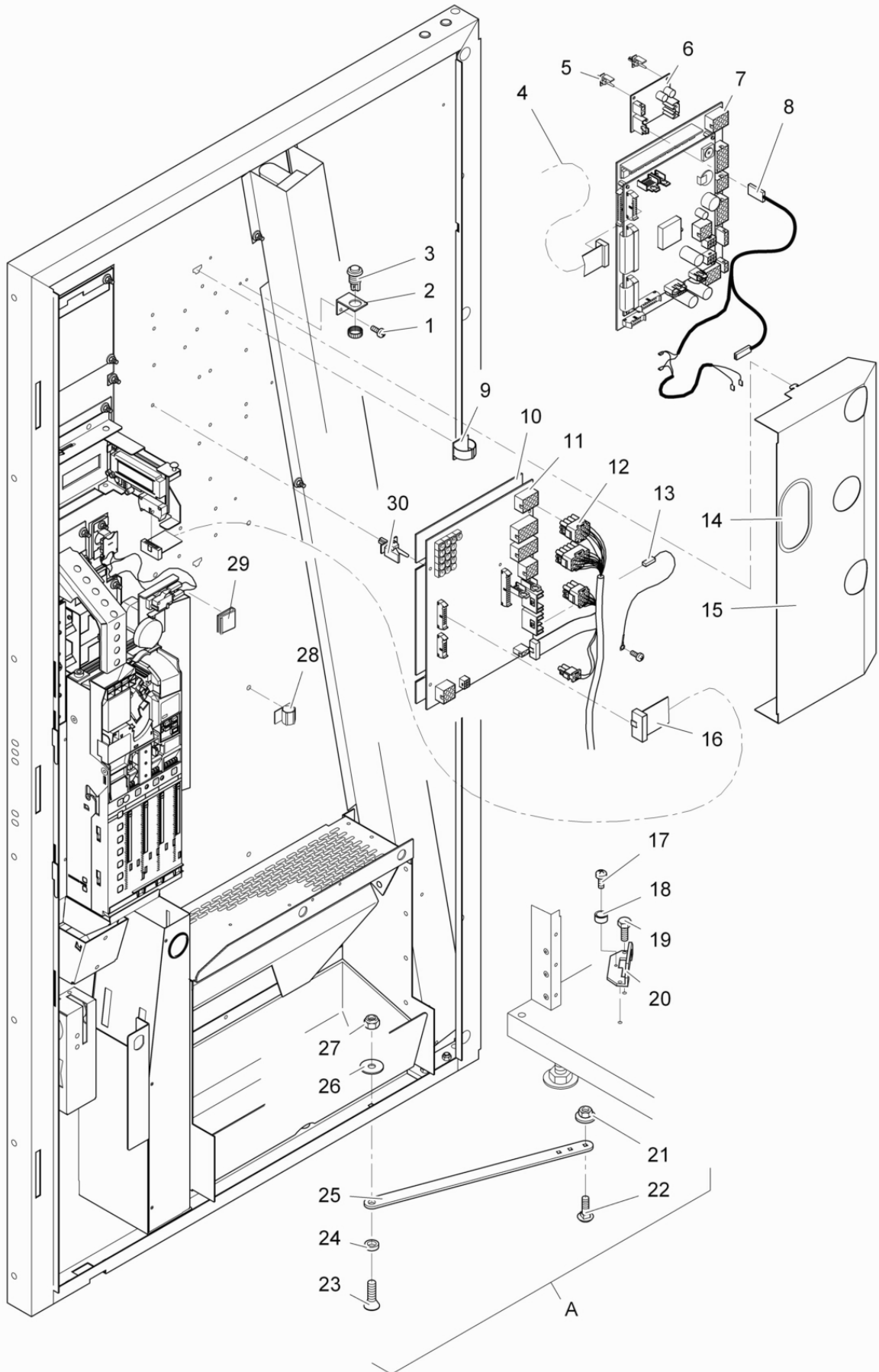


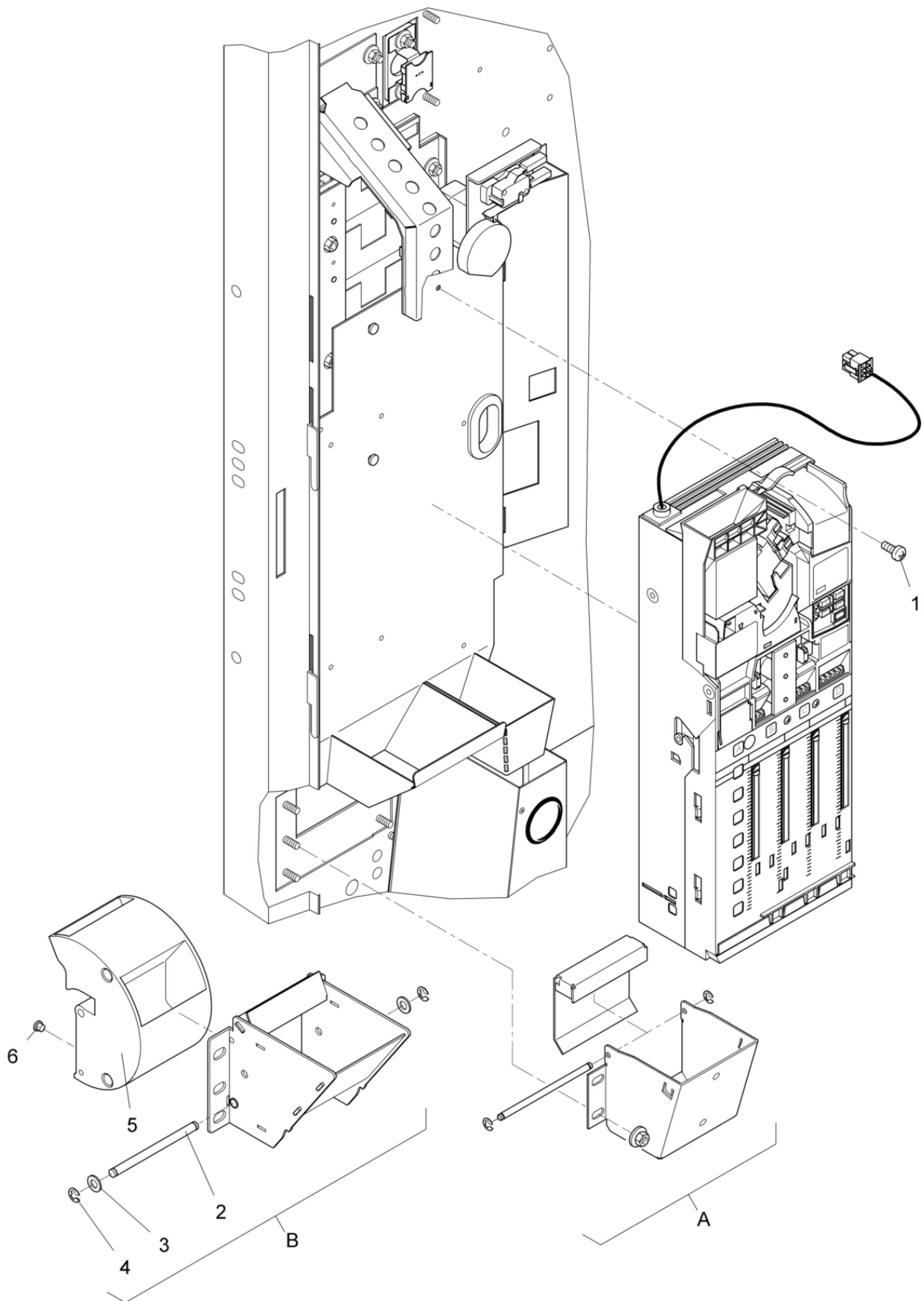
Bild 1. 1

FK 170 EC

Tür komplett / Steuerung - Kabelverbindung
Door complete / VMC - cable connections



Pos.	Artikel-Nummer	Stck.	Bezeichnung	Bemerkung
Pos.	Article No.	Unit	Description	Remarks
27	950.54.003.00	1	Sechskantmutter M 6 Selbstsichernd Self-locking hexagone nut M6	
28	985.10.158.13	4	Rundkabelhalter mit Einrastf. bis D20 Round cable holder with ingreen spring	
29	985.10.105.01	6	Flachbandhalter H 25x25 grau selbstklebend Flat band cable holder	
30	985.10.127.01	6	Printplattenhalter Print plate holder	



FK 170 EC

Tür komplett / Münzverarbeitung
Door complete / Coin processing



Pos.	Artikel-Nummer	Stck.	Bezeichnung	Bemerkung
Pos.	Article No.	Unit	Description	Remarks
A	701.01.054.00	1	Teilesatz Rückgabekästchen Part set coin return box	
B	651.00.043.00	1	Rückgabetrommel kpl.mont. Coin return drum complete assembled	.Optional
1	950.84.002.00	1	Gewindeformschraube (LI/KR) M 4 x 8 Thread-forming screw M4x8	
2	274.00.065.00	1	Lagerachse Münzrückgabe Bearing axle for coin return	
3	950.55.005.00	2	Scheibe DIN 125-A 6,4 Washer 5.3	
4	950.64.004.00	2	Sicherungsscheibe 4,0 Retaining ring DIN 6799-4.0	
5	274.01.060.00	1	Münzschale vormont. Coin drum fitted	
6	272.00.005.00	2	Einsteckpuffer natur Plug-in buffer	

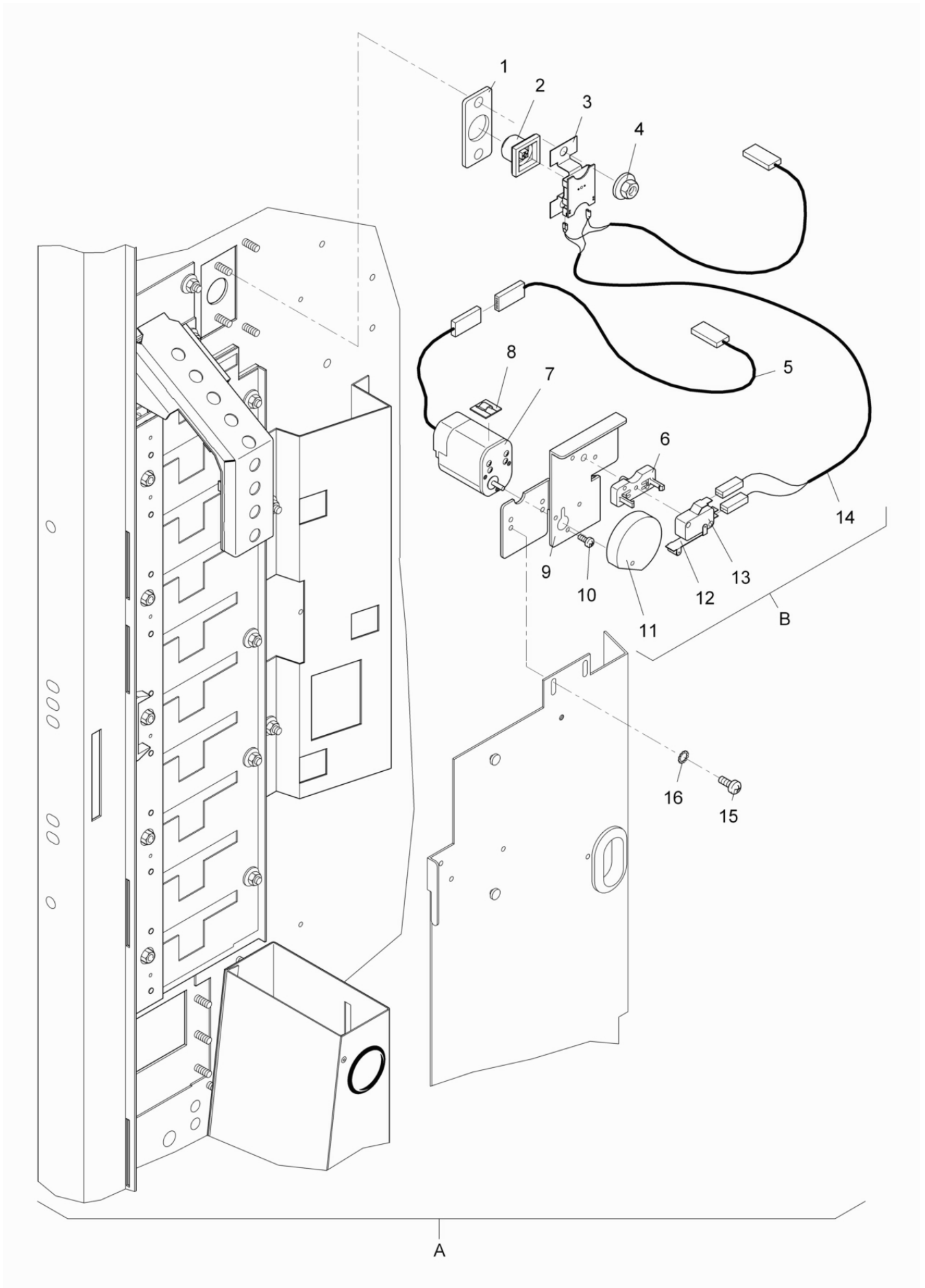


Bild 1.3

FK 170 EC

Tür komplett / Motorische Rückgabe
Door complete / Motorized coin return



Pos.	Artikel-Nummer	Stck.	Bezeichnung	Bemerkung
Pos.	Article No.	Unit	Description	Remarks
A	651.03.034.00	1	Teilesatz motorische Rückgabe Taste rund Part set motorized coin return	
B	651.01.034.00	1	Rückgabemotorhalter kpl. mont. Coin return motor holder, completely mounted	
1	300.00.690.00	1	Distanzplatte f. Rückgabeknopf Distance plate for return button	
2	646.00.032.00	1	Taste signalrot, Rückgabeknopf Return button red	
3	300.00.575.00	1	Platine für Rückgabetaste Coin return button board complete	
4	950.87.003.00	2	Kombimutter M 5 mit loser, gewölbter Scheibe Multi-purpose nut M5	
5	651.00.503.00	1	Kabelverbindung Rückgabemotor Verlängerung KV Coin return motor extension	
6	604.00.114.00	1	Schaleraufnahme links "weiß" Switch holder, left	
7	985.27.035.11	1	Getriebemotor 9V/DC ohne Zahnrad Gear motor 9V/DC without gear wheel	
8	985.10.200.27	1	Befestigungssockel selbstklebend SÜ 18 Self-adhesive cable clip	
9	651.00.034.00	1	Rückgabemotorhalter Coin return motor holder	
10	950.89.004.00	1	Gewindeformschraube (LI/KR) 2,5 x 10 Thread-forming screw DIN 7500-CM2.5x10	
11	274.00.202.00	1	Exzentrerscheibe für motorische Rückgabe Eccentric disc for motorized coin return unit	
12	985.14.060.24	1	Betätiger für Mikroschalter Actuator for micro switch	
13	985.14.060.20	1	Mikroschalter Wechsler mit UL-Prüfzeichen Micro-switch changer with UL-control symbol	
14	651.00.502.00	1	Kabelverbindung Steuerung- motorische Rückgabe VMC - motorized coin return connector	
15	950.84.002.00	2	Gewindeformschraube (LI/KR) M 4 x 8 Thread-forming screw M4x8	
16	950.57.002.00	2	Zahnscheibe A 4,3 Toothed washer	

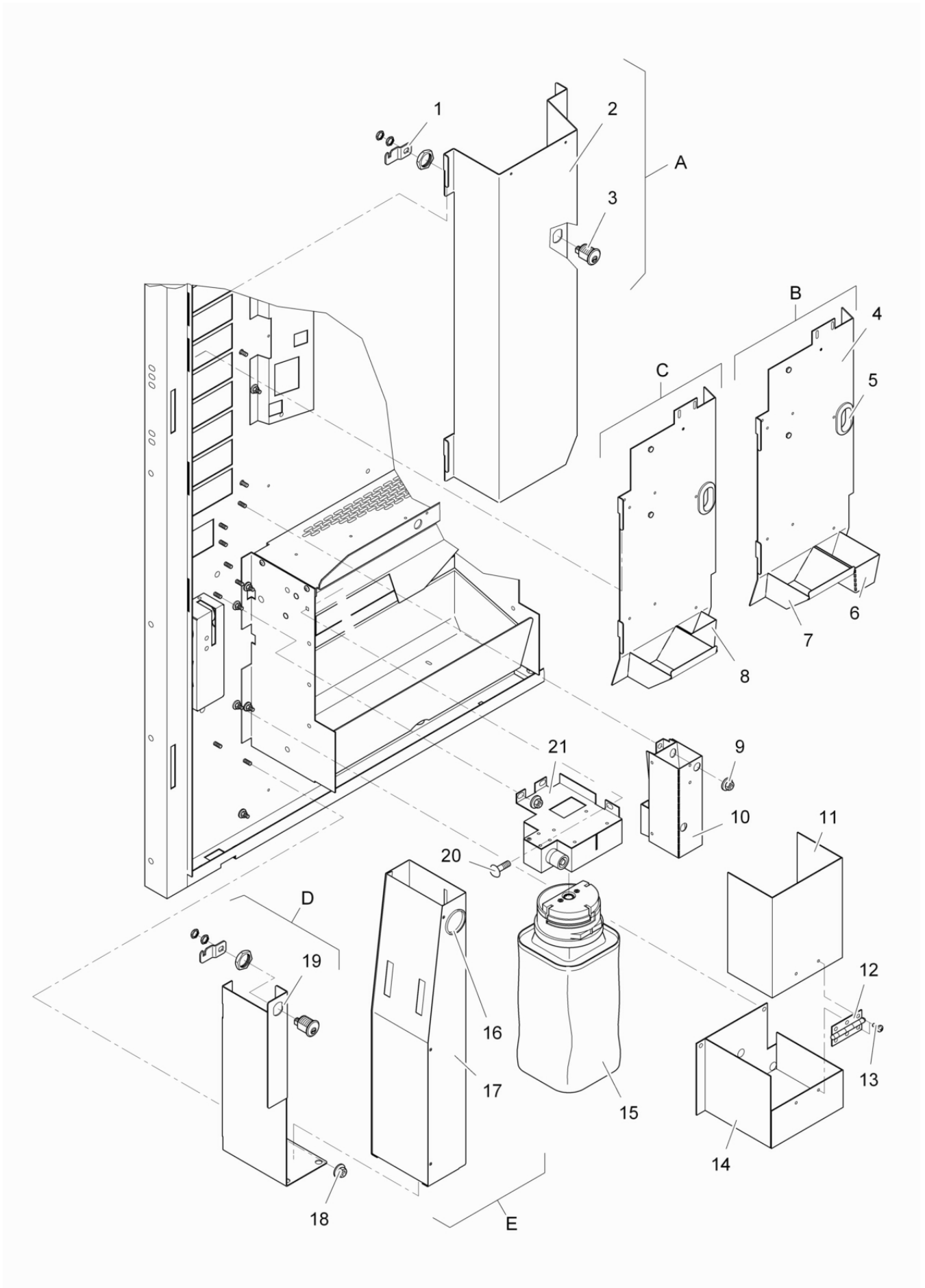


Bild 1. 4

FK 170 EC

Tür komplett / Geldsack

Door complete / Coin collection bag



Pos.	Artikel-Nummer	Stck.	Bezeichnung	Bemerkung
Pos.	Article No.	Unit	Description	Remarks
A	651.01.032.00	1	Abschließbare Kasse Stufe III MSG u.Kasse Lockable cash box stage III	
B	651.01.028.00	1	MSG-Halteplatte vorm. Kasse Coin mechanism retaining plate pre-installed cash box	
C	651.02.028.00	1	MSG-Halteplatte montiert Coin mechanism retaining plate with pre-installed coin colle	.Optional
D	651.01.037.00	1	Abschließbare Kasse Stufe II Lockable cash box stage II	
E	650.01.017.00	1	Kasse vorm. Cash box pre-installed	
1	651.00.037.00	2	Schliesshebel für Kasse Locking lever for cash box CES	
2	651.00.032.00	1	MSG Abdeckung MSG-cover	
3	006.00.024.00	2	+SSL Zylinderhebelschloss CES 5256 21mm linksschließend +SSL Cylindrical lever lock CES 5256 21mm	
4	651.00.028.00	1	MSG-Halteplatte genietet Coin mechanism retaining plate riveted	
5	985.12.415.05	1	Durchführungsstüle D40/D30 Lead-in tube	
6	651.00.028.03	1	Kassenkanal Cash box channel	
7	651.00.028.02	1	Rückgabekanal Return channel	
8	651.00.028.04	1	Trichter für Geldsack Hopper for coin bag	
9	950.87.003.00	5	Kombimutter M 5 mit loser,gewölbter Scheibe Multi-purpose nut M5	
10	651.00.041.00	1	Kanal für Geldsack Channel, complete	
11	654.00.037.00	1	Geldsackdeckel FK 195/320 Coin collection bag cover	
12	603.00.622.00	1	Scharnier Hinge	
13	950.84.000.00	4	Gewindeformschraube M 4 x 6 Thread rolling screw M 4x6	
14	654.00.036.00	1	Flammschutz FK 195/320 Flame protection	
15	623.00.737.02	1	Geldsack C.C. Polen incl. Schlüsseladapter 12 Coin collection bag including key adapter PL	
	623.00.737.22	1	Geldsack FK 195/205/290/320/SK incl. Schlüsseladapter 18 Coin collection bag including key adapter SK	.Optional
	623.00.737.18	1	Geldsack incl.Schlüsseladapter 19 /C.C.Tschechien Coin collection bag including key adapter CZ	.Optional
16	985.12.415.05	1	Durchführungsstüle D40/D30 Lead-in tube	
17	650.00.017.00	1	Kasse kpl. Cash box complete	
18	950.87.003.00	3	Kombimutter M 5 mit loser,gewölbter Scheibe Multi-purpose nut M5	
19	651.00.023.00	1	Kassenträger Cash box bar	
20	952.50.005.11	1	Flachrundschrabe mit Vierkantansatz M 5 x 10 Mushroom head bolt with square M5x10	

----->

Bild 1. 4

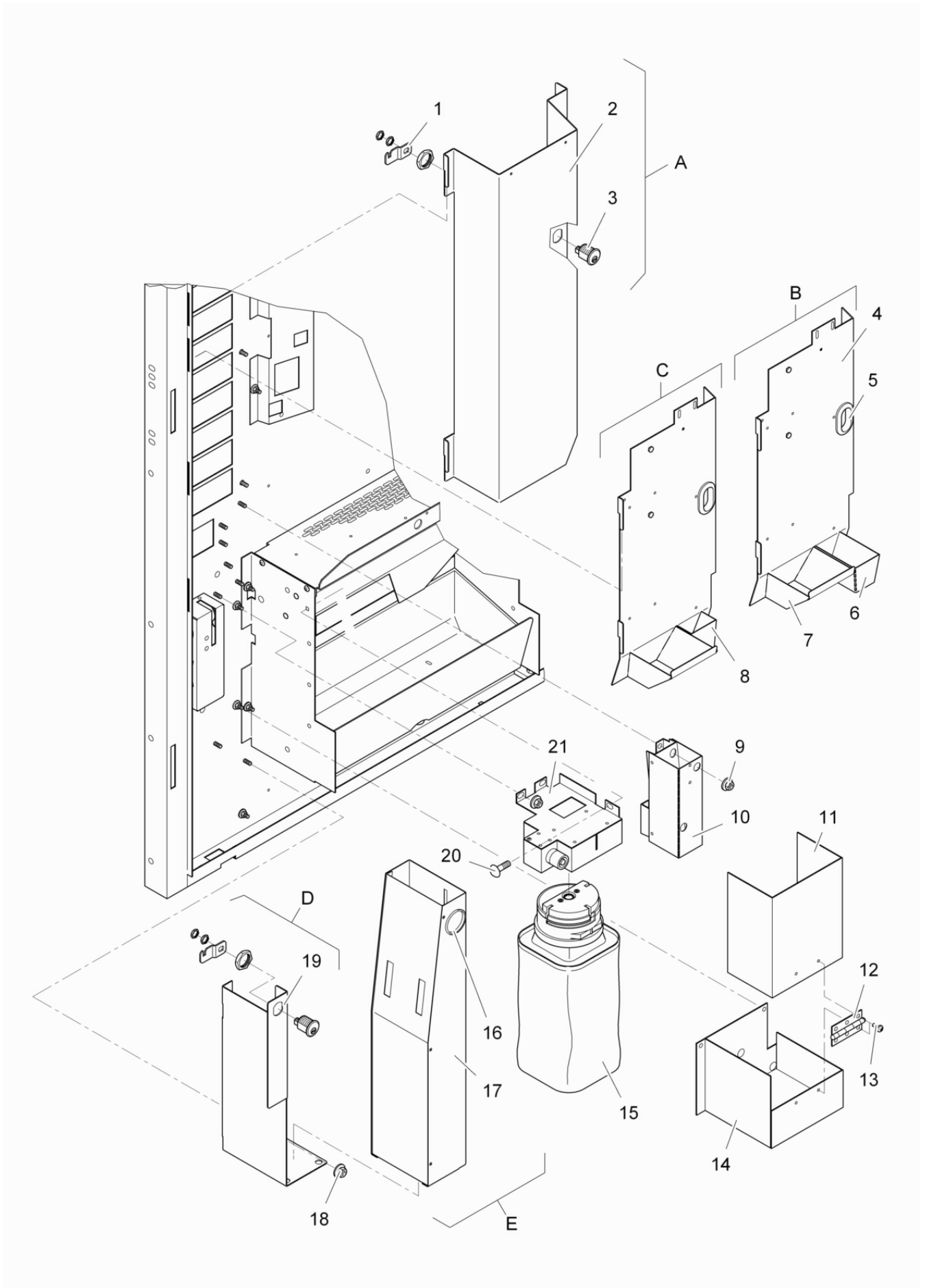


Bild 1. 4

FK 170 EC

Tür komplett / Geldsack

Door complete / Coin collection bag



Pos.	Artikel-Nummer	Stck.	Bezeichnung	Bemerkung
Pos.	Article No.	Unit	Description	Remarks
21	651.05.042.00	1	Träger für Geldsack kpl. FK 320 SK Coin collection bag holder, complete SK	.Optional
	651.03.042.00	1	Träger für Geldsack kpl. FK 320 CZ Coin collection bag holder, complete CZ	.Optional
	651.01.042.00	1	Träger für Geldsack FK 195/320 EC Coin collection bag holder, complete PL	

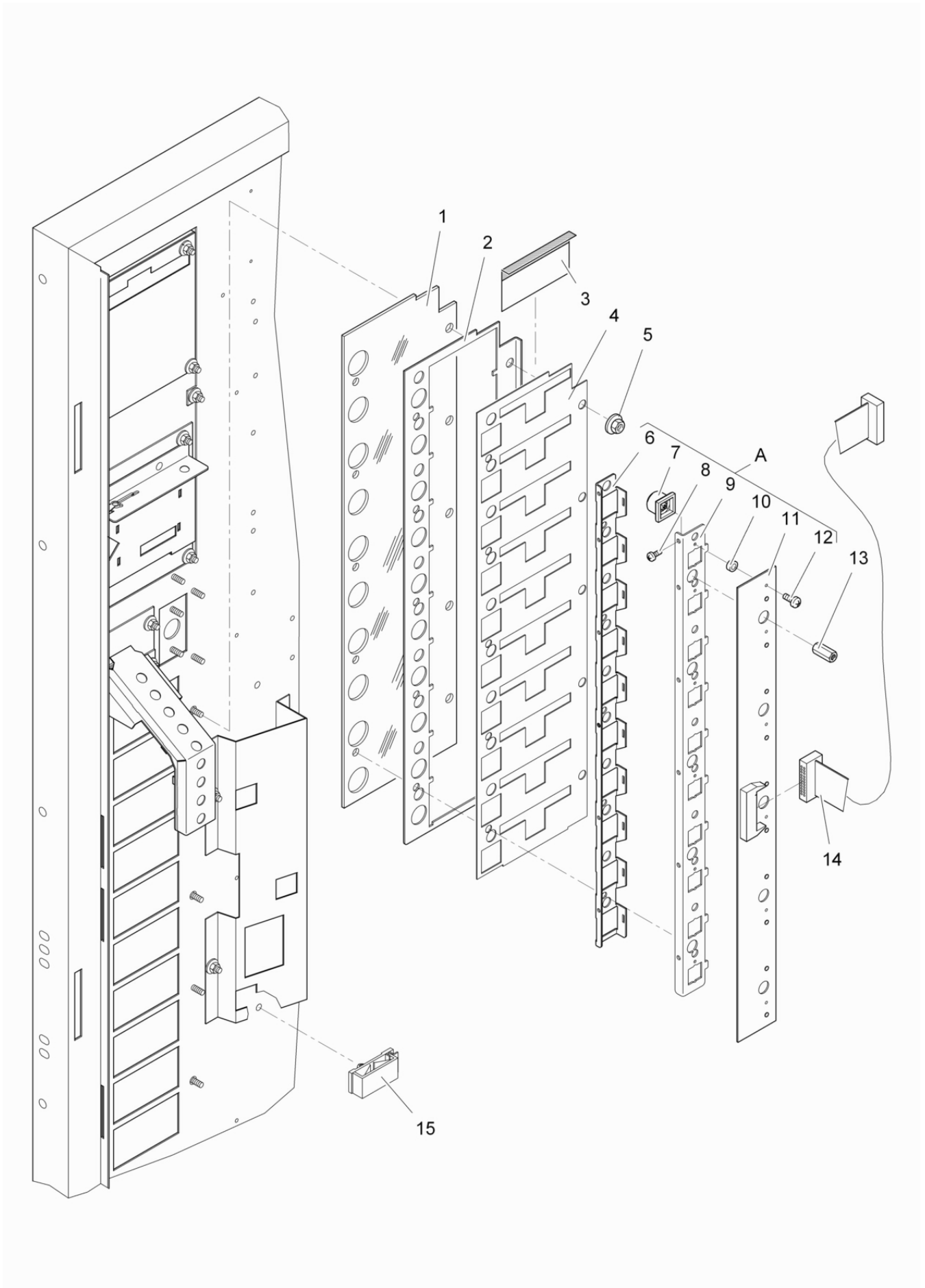


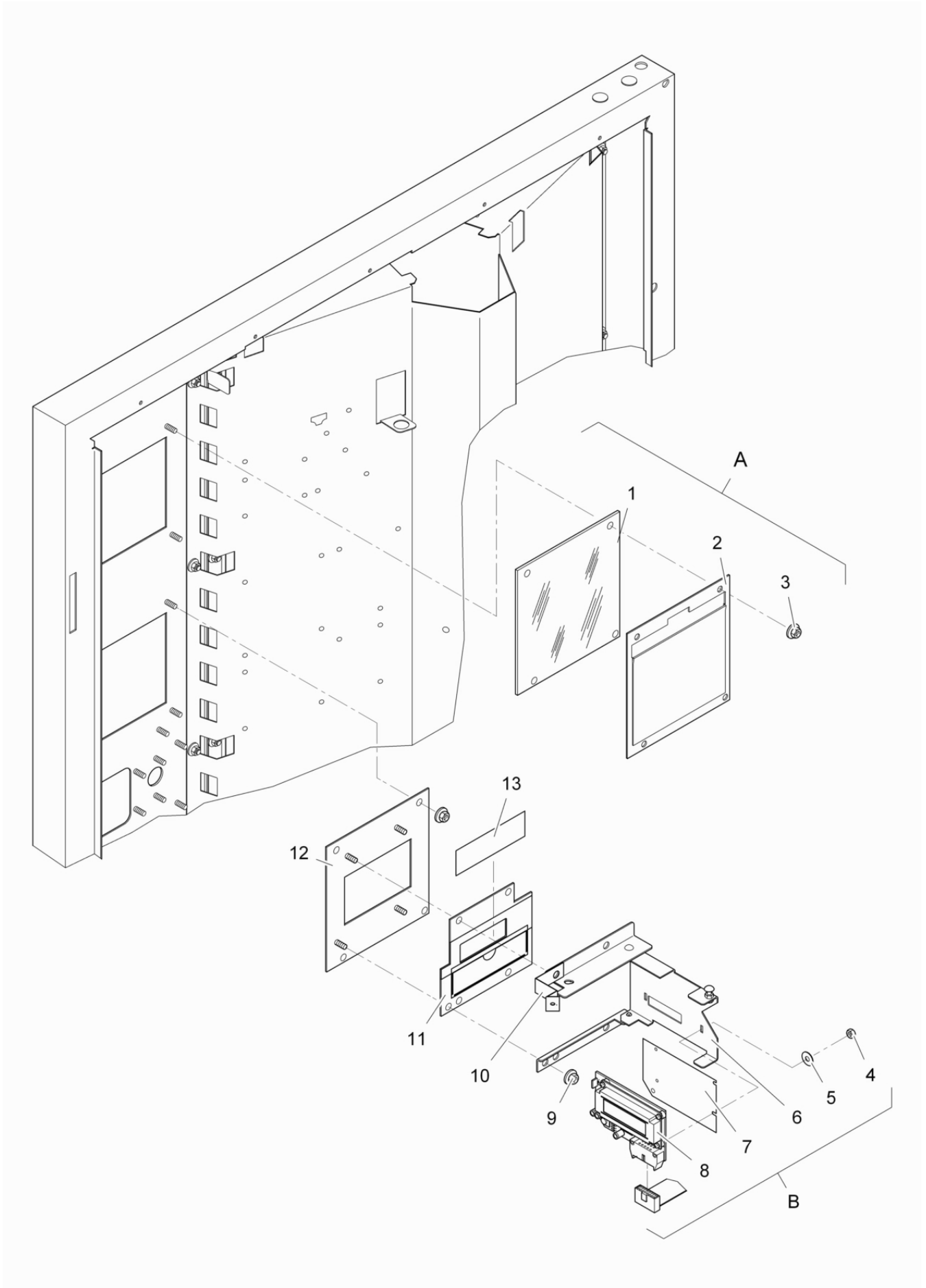
Bild 1.5

FK 170 EC

Tür komplett / Anwahl tastatur
Door complete / Selection keyboard



Pos.	Artikel-Nummer	Stck.	Bezeichnung	Bemerkung
Pos.	Article No.	Unit	Description	Remarks
A	653.01.018.00	1	Tastatur kpl.mont.10Wahl Keyboard, completely installed 10 selections	
1	653.00.047.00	1	Scheibe für Sortenschilder Slider for selection signs	
2	653.00.048.00	1	Sortenschildunterteilung Selection sign partitioning	
3	603.00.046.00	10	Preisschildträger bedruckt Price sign bar printed	
4	653.00.049.00	1	Abdeckung für Sortenschilder Cover for selection sign	
5	950.87.003.00	5	Kombimutter M 5 mit loser,gewölbter Scheibe Multi-purpose nut M5	
6	653.00.019.00	1	Sortenschildhalter 10-Wahl Selection sign holder, 10-choice	
7	622.00.032.00	10	Taste weissgrün RAL 6019 Button (white green)	.Optional
	626.00.062.00	10	Taste Metall (glanzverchromt) Metal button chrome-plated	.Optional
	645.00.022.00	10	Taste schwarz RAL 9005 Button (black)	.Optional
	622.00.072.00	10	Taste weiss RAL 9016 Button (white)	.Optional
	623.00.056.00	10	Taste lichtgrau Ral 7035 Button RAL 7035 light gray	
8	950.88.004.00	5	Gewindeformschraube DIN 7500 CM 3x10 (LI/KR) Thread-forming screw DIN 7500-CM3x10	
9	653.00.018.00	1	Platinenträger Bracket for board	
10	653.00.026.00	6	Distanzbuchse mit Ansatz Distance bush with carrier	
11	653.00.501.00	1	Tastaturplatine kpl. 10 Wahl Key board board complete hard faced 10-choice	
12	950.84.000.00	6	Gewindeformschraube M 4 x 6 Thread rolling screw M 4x6	
13	952.42.104.20	5	Stahl-Distanzbolzen M 5 x 20 Steel-distance bolt M5x20	
14	644.00.507.00	1	Kabelverbindung Steuerung-Anwahl tastatur Cable connection control board - selection keyboard	
15	985.10.050.02	3	Flachbandhalter mit Einrastfuss SPL 30 x 6 Flat band holder with snap spring	



FK 170 EC

Tür komplett / POS-Fenster - Display
Door complete / POS-window - Display



Pos.	Artikel-Nummer	Stck.	Bezeichnung	Bemerkung
Pos.	Article No.	Unit	Description	Remarks
A	651.01.044.00	1	Teilesatz POS-Fenster Part set POS	
B	604.09.022.00	1	Display vorm.bel. IR 2/16/5 IRDA FK/weis.schr./blau Hint. Display pre-assembled IR 2/16/5 IRDA	
	604.04.022.00	1	Display klappbar vormontiert beleuchtet IR/2-zeilig Fold-away display illuminated pre-assembled	.Optional
1	651.00.044.00	1	POS-Fenster POS-window	
2	651.00.046.00	1	POS-Taschenscheibe POS pocket plate	
3	950.87.003.00	4	Kombimutter M 5 mit loser,gewölbter Scheibe Multi-purpose nut M5	
4	950.50.012.00	4	Sechskantmutter M 2,5 Hexagon nut DIN 934-M2.5	
5	950.55.001.00	4	Scheibe 2,8 Washer DIN 125-A2.8 FS 2000	
6	604.00.022.00	1	Displayhalter klappbar vorm. Display holder hinged pre-installed	
7	270.00.058.00	1	Isolierplatte 99 x 61 x 0,4 Isolation plate	
8	661.00.510.00	1	LCD Display kpl. bel. m. IR 2/16/5mm -20°C /SMD IRDA LCD display cpl.illum. with IR 2/16/5mm -20°C /SMD IRDA	.Optional
	700.00.564.00	1	LCD Display kpl.bel.m.IR 2/16/5mm, -20°C/SMD IRDA/blau LCD display cpl.illum. with IR 2/16/5mm -20°C /SMD IRDA	
9	950.87.003.00	8	Kombimutter M 5 mit loser,gewölbter Scheibe Multi-purpose nut M5	
10	641.00.086.00	1	Feder für Displayhalter Spring for display support	
11	646.01.029.00	1	Displayscheibe kpl. mont. Display window completely mounted	
12	651.00.029.00	1	POS Display Adapterplatte Farbe? POS display adapter plate complete	
13	606.00.041.00	1	Einwurfschild -.05/-10/-20/-50/1/2 EURO Coin slot label	

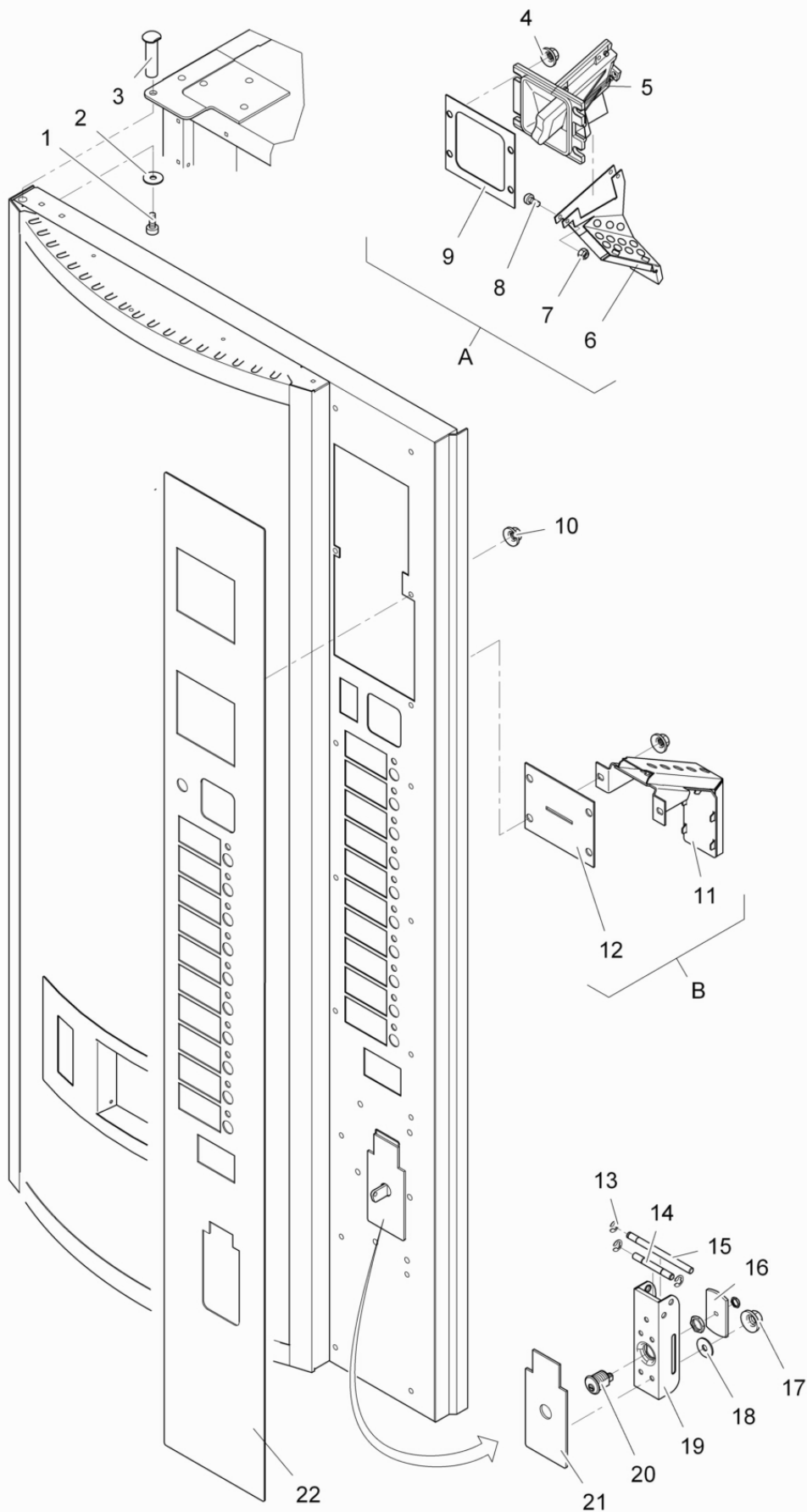


Bild 1.7

FK 170 EC

Tür komplett / Tür außen
Door complete / External door



Pos.	Artikel-Nummer	Stck.	Bezeichnung	Bemerkung
Pos.	Article No.	Unit	Description	Remarks
A	404.74.384.00	1	Rüstsatz Einwurfsch. m. Einwurfkanal CH/AUS/GB/S Addition set Coin insert with coin slot	.ab KW49/2010
	404.73.384.00	1	Teilesatz Einwurfschieber 15° Parts set coin insert 15°	.bis KW49/2010
B	651.01.038.00	1	Teilesatz Einwurfkanal Parts set coin slot channel	
1	950.36.001.00	2	Zylinderschraube M 6 x 10 mit Innensechskant Cylinder screw DIN 912-M6x10	
2	951.72.005.00	2	Scheibe 6,4 Washer DIN 9021-A6.4	
3	652.00.031.00	1	Scharnierbolzen oben für EBS Upper hinge bolt for break-in protection	
4	950.87.003.00	4	Kombimutter M 5 mit loser,gewölbter Scheibe Multi-purpose nut M5	
5	274.00.080.00	2	Zugfeder D 8 x 0,6 x L 41,6 Extention spring	
6	404.71.384.00	1	Einwurfkanal f.Einwurfschieber kpl. Coin slot channel for coin insert slide, complete	.ab KW49/2010
	651.00.050.00	1	Einwurfkanal f.Einwurfschieber Coin slot channel for coin insert slide, complete	.bis KW49/2010
7	950.54.001.00	2	Sechskantmutter M 4 Selbstsichernd Hexagon nut self-jamming DIN 985-M4	
8	951.04.007.00	2	Linsenschraube M 4 x 16 mit Kreuzschlitz Fillister head screw with cross-recession DIN 7985-M4x16	
9	266.00.047.00	1	Einwurfschieberdichtung 84 x 94 x 2mm Coin insert slide seal	
10	950.87.003.00	31	Kombimutter M 5 mit loser,gewölbter Scheibe Multi-purpose nut M5	
11	651.00.039.00	1	Einwurfkanal kpl. Coin slot channel complete	
12	651.00.038.00	1	Einwurfblende Coin insert surround	
13	950.64.006.00	3	Sicherungsscheibe 6,0 Retaining ring DIN 6799-6.0	
14	577.00.027.00	1	Lagerachse für Schlosskasten Bearing axle for locking box	
15	603.00.652.00	1	Schließbolzen 125 mm Locking bolt	
16	607.00.009.00	1	Schlossplatte gross 65x35x4mm Schlossloch 10x8mm Locking plate, big, for KNAPP, 10x8mm	.Optional
	604.00.052.00	1	Schlossplatte gross 65x35x4 Schlossloch 10,1 x 7,6 Plate for lock, large 65x35x4	
17	950.87.004.00	5	Kombimutter M 6 mit gebördelter Scheibe Multipurpose nut with flanged washer M6	
18	951.72.005.00	5	Scheibe 6,4 Washer DIN 9021-A6.4	
19	640.00.059.00	1	Sperrklappe für Zylinderschloss gebohrt Locking lever for cylindrical lock, drilled	
20	006.00.024.00	1	+SSL Zylinderhebelschloss CES 5256 21mm linksschließend +SSL Cylindrical lever lock CES 5256 21mm	
	266.00.852.00	1	Zylinderhebelschloß KNAPP 9475 Cylindrical lever lock KNAPP	.Optional
	640.00.634.00	1	+SSL Zylinderhebelschloss KESO 21mm,mit 3 Schlüsseln +SSL cylinder lock KESO with 3 keys	.Optional

----->

Bild 1.7

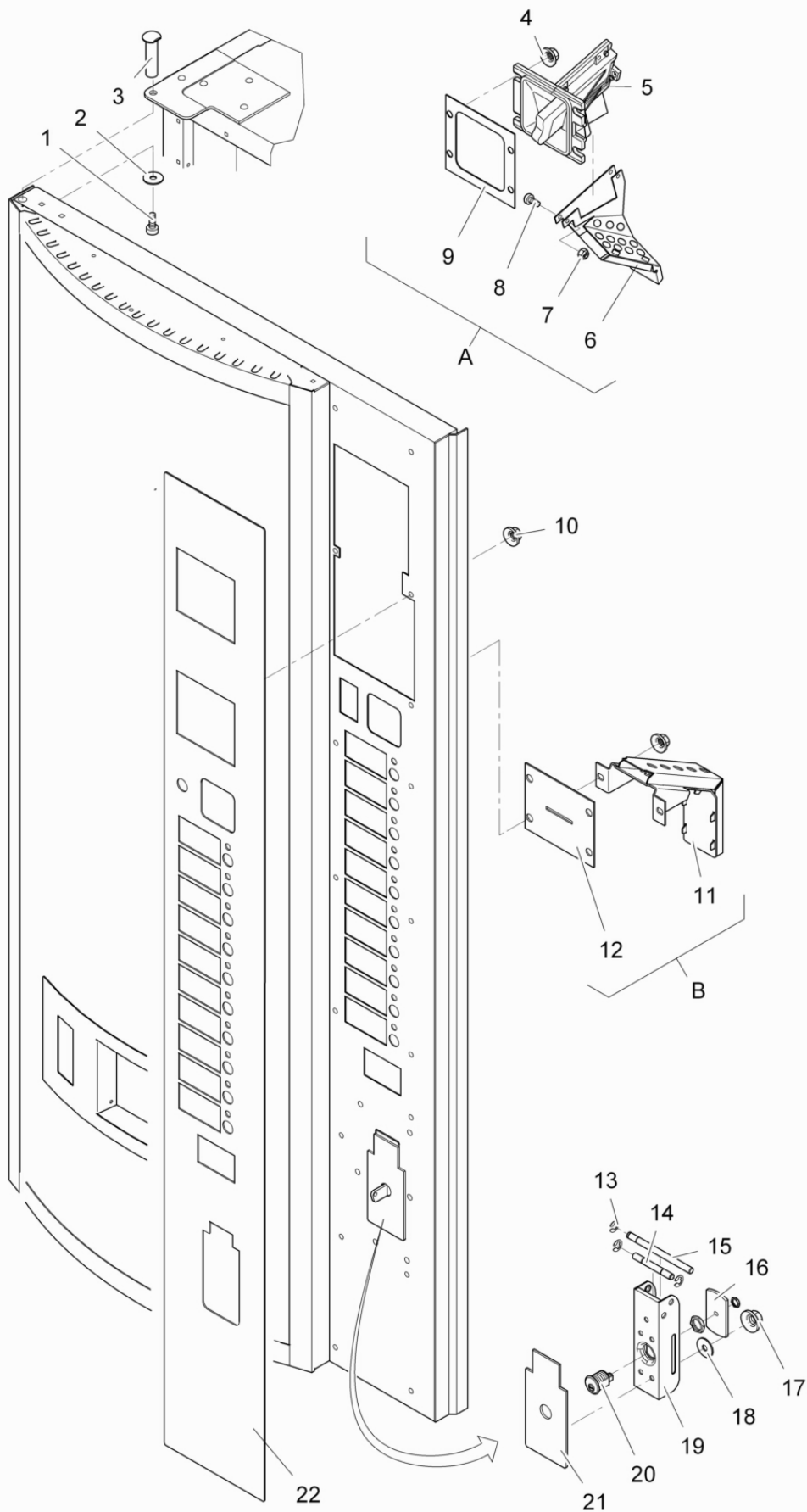


Bild 1.7

FK 170 EC

Tür komplett / Tür außen
Door complete / External door



Pos. Pos.	Artikel-Nummer Article No.	Stck. Unit	Bezeichnung Description	Bemerkung Remarks
21	653.00.096.00	1	Sperrklappenschutz kpl. D28mm Locking lever protection, complete	.Optional
	653.00.056.00	1	Sperrklappenschutz kpl. Locking lever protection, complete	
22	687.00.021.00	1	Türblende mot. RG einf.Schutz kpl. POS /EVA 8-Wahl Door screen, motorized coin return, easy protection comp.	

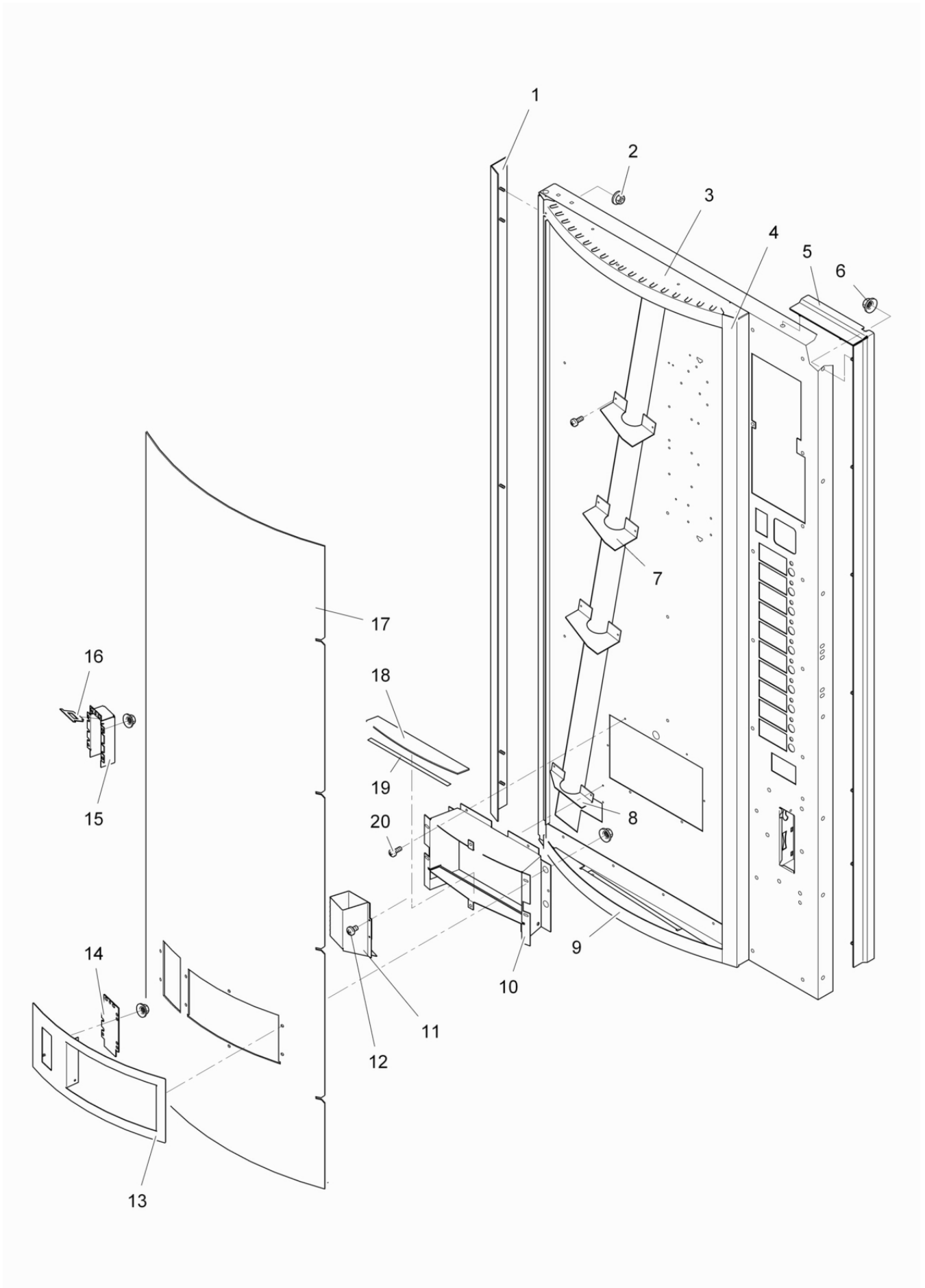


Bild 1.8

FK 170 EC

Tür komplett / Werbeschild
Door complete / Advertising panel



Pos.	Artikel-Nummer	Stck.	Bezeichnung	Bemerkung
Pos.	Article No.	Unit	Description	Remarks
1	647.00.004.00	1	Scheibenhaltewinkel links kpl. FK 170 CC Farbe? Slider stop bracket left, complete	
2	950.87.003.00	17	Kombimutter M 5 mit loser, gewölbter Scheibe Multi-purpose nut M5	
3	654.00.004.00	1	Rahmenkappe oben kpl. Farbe? Frame cap top complete	
4	660.00.003.00	1	Scheibenhaltewinkel rechts kpl Farbe? Slider stop bracket right, complete	
5	660.01.015.00	1	Türspaltabdeckung Farbe? Door clearance covering complete	
6	950.87.004.00	8	Kombimutter M 6 mit gebördelter Scheibe Multipurpose nut with flanged washer M6	
7	654.01.015.00	3	Schlagschutz gross vorm. Break-in protection large pre-installed	
8	654.01.014.00	1	Schlagschutz klein vorm. Break-in protection small pre-installed	
9	654.00.005.00	1	Rahmenkappe unten kpl. Farbe? Frame cap bottom complete	
10	654.00.007.00	1	Ausgabeadapter Delivery unit adapter, complete	
11	654.00.062.00	1	Kronkorkenkanal kpl. Crown cork channel	
12	950.84.000.00	2	Gewindeformschraube M 4 x 6 Thread rolling screw M 4x6	
13	653.00.067.00	1	Ausgaberahmen kpl. Farbe? Flaschenöffner rechts Delivery unit frame complete bottle opener	
14	653.00.098.00	1	Blindplatte f. Flaschenöffner Farbe? Blind plate for bottle opener	
15	653.00.070.00	1	Flaschenöffnergehäuse kurz Bottle opener cabinet short	
16	621.00.017.00	1	Flaschenöffner Bottle opener	
17	660.00.009.01	1	Frontscheibe klar 1520x639x3mm Flaschenöffner Advertising panel clear	
18	654.00.009.00	1	Einlegeblende FK 195 EC insertion screen	
19	998.00.070.30	1	Klebeband beidseitig 50m/30mm Double sided tape 0.250m	
20	951.20.948.09	29	Linsen-Blechschrabe mit Kreuzschlitz 4,8 x 10 Pan-head tapping screw with cross-recession 4.8x10	

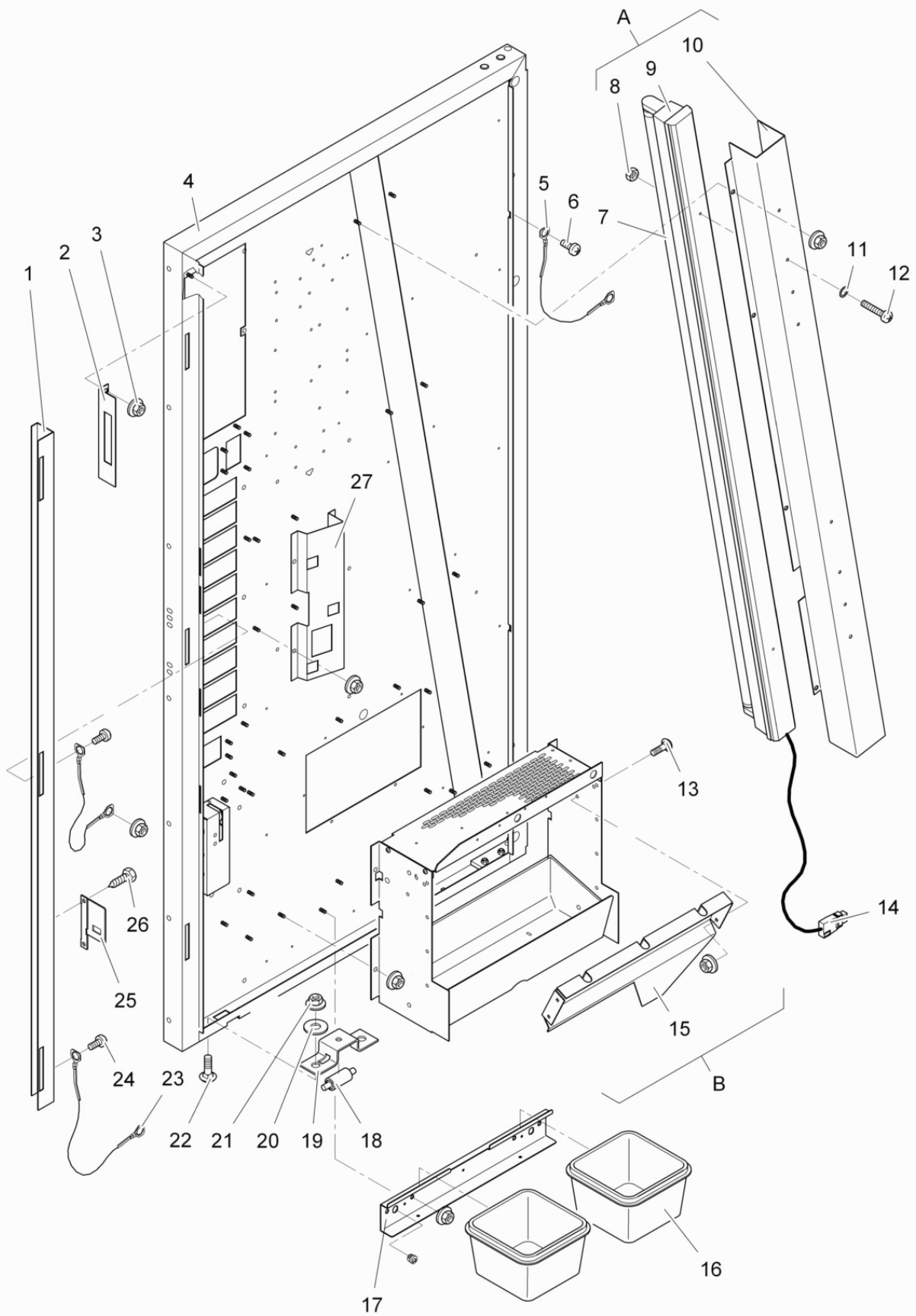


Bild 1.9

FK 170 EC

Tür komplett / Anbauteile
Door complete / Fixing parts



Pos.	Artikel-Nummer	Stck.	Bezeichnung	Bemerkung
Pos.	Article No.	Unit	Description	Remarks
A	654.01.010.00	1	Lichtleiste 36W kpl.mont. mit Zusatzbeleuchtung Lamp fitting 36W completely mounted	
B	654.01.017.00	1	Teilesatz Eingreifsicherung Ingress protection EC	
1	651.00.020.00	1	Riegelstange Locking bar	
2	651.00.021.00	2	Riegelstangenführung Locking bar guide	
3	950.87.003.00	33	Kombimutter M 5 mit loser, gewölbter Scheibe Multi-purpose nut M5	
4	641.00.002.00	1	Tür kpl. 10-Wahl Farbe? Door, complete 10 choice	
5	621.00.511.00	2	Erdungsband kpl. 230mm Grounding cable complete	
6	950.84.000.00	2	Gewindeformschraube M 4 x 6 Thread rolling screw M 4x6	
7	985.22.400.31	1	Leuchtstofflampe 36 W/970 mm Fluorescent lamp 36W "Daylight"	
8	950.54.002.00	2	Sechskantmutter M 5 Selbstsichernd Self-locking hexagon nut M5x8	
9	985.22.450.03	1	Lichtleiste 36 W Lamp fitting 36W	
10	654.00.010.00	1	Leuchtenträger FK 195 EC Light holder	
11	951.72.004.00	4	Scheibe 5,3 Washer DIN 9021-A5.3	
12	951.05.006.00	2	Linsenschraube mit Kreuzschlitz M 5 X 20 Fillister head screw with cross-recession DIN 7985-M5x20	
13	952.50.005.10	4	Flachrundschrabe mit Vierkantansatz M 5x10 abgedr. Mushroom head bolt with square M5x10	
14	654.00.501.00	1	Kabelverbindung Trafo - Beleuchtung Cable connection transformer - illumination	
15	654.00.061.00	1	EINGREIFSICHERUNG Ingress protection for bottles to 90mm	.Optional
	654.00.017.00	1	Eingreifsicherung FK 195 EC Ingress protection	
16	508.00.031.00	2	Tropfwasserschale 194x194x90 Dripping water bowl	
17	651.00.036.00	1	Tropfwasserschalen-Träger Bracket for dripping water bowl	
18	606.00.045.00	1	Auflaufrolle Take-up reel	
19	606.00.044.00	1	Türrollenhalter Door roller holder	
20	950.55.006.00	2	Scheibe 8,4 Washer DIN 125-A8.4	
21	950.87.004.00	2	Kombimutter M 6 mit gebördelter Scheibe Multipurpose nut with flanged washer M6	
22	952.50.006.16	2	Flachrundschrabe mit Vierkantansatz M 6 x 16 Mushroom head bolt with square DIN 603-M6x16	
23	266.00.508.00	2	Erdungsband kpl. 85 mm 5,2/5,2 Grounding cable complete 85 mm	
24	951.34.001.00	2	Gewindeformschraube (LI/KR) M 5 x 8 Thread-forming screw M5x8	

----->

Bild 1. 9

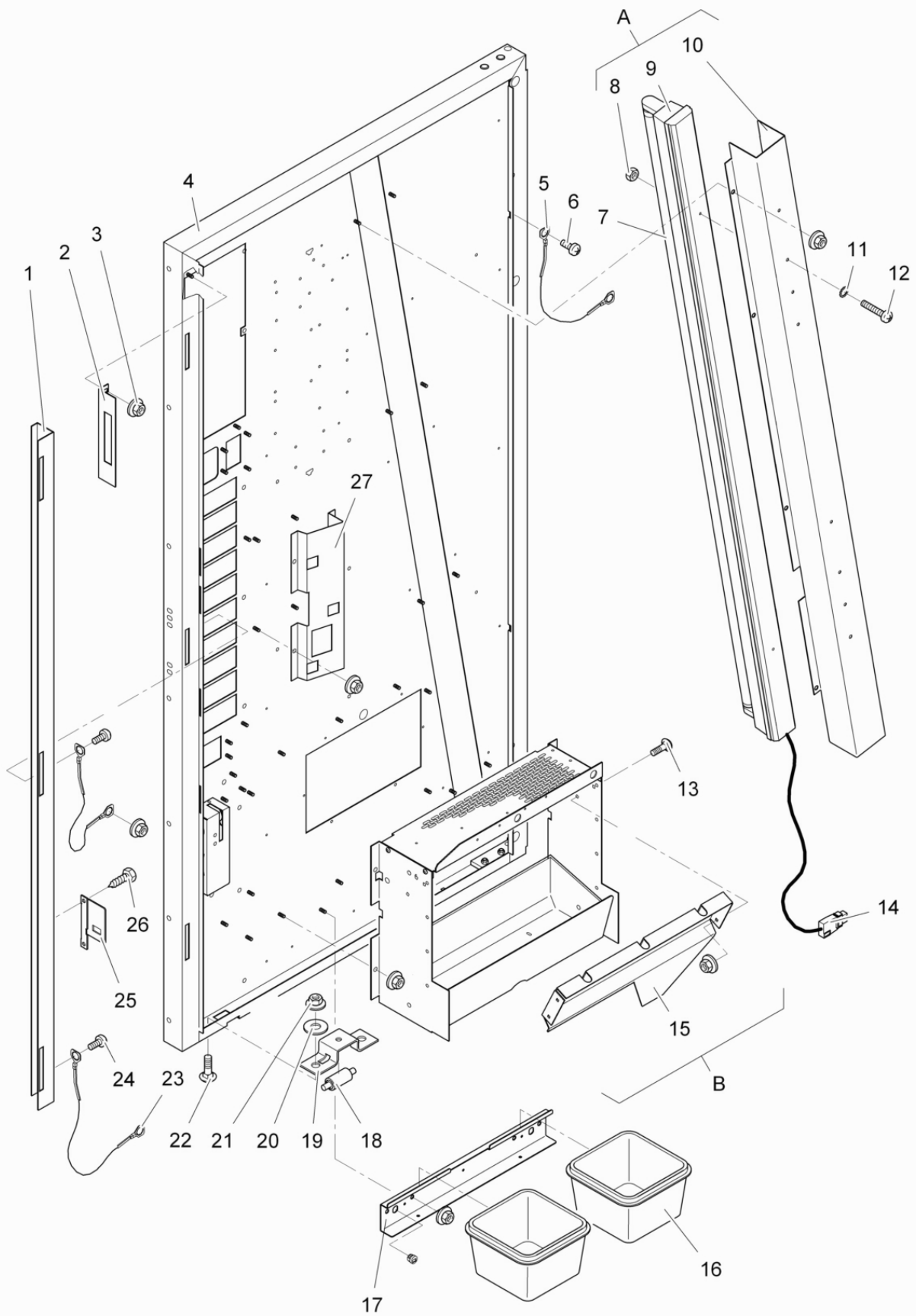


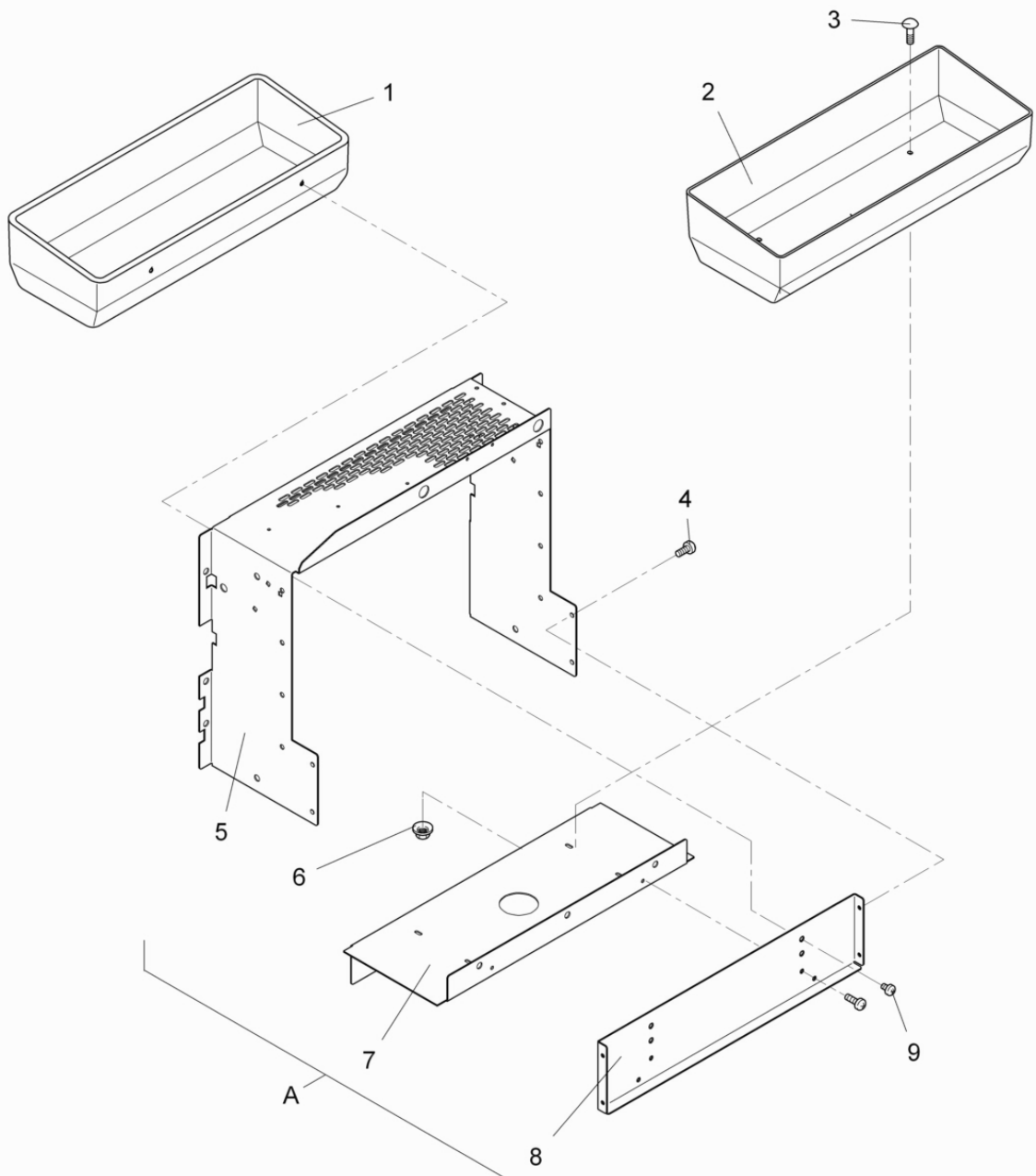
Bild 1.9

FK 170 EC

Tür komplett / Anbauteile
Door complete / Fixing parts



Pos.	Artikel-Nummer	Stck.	Bezeichnung	Bemerkung
Pos.	Article No.	Unit	Description	Remarks
25	651.00.085.00	1	Riegelstangenhebel Locking bar lever	
26	951.82.002.00	2	Sechskant-Blechschrabe Hexagonal sheet metal screw DIN 7976-B6.3x16	
27	654.00.011.00	1	Anschlagwinkel Stop bracket	



FK 170 EC

Tür komplett / Ausgabe
Door complete / Delivery unit



Pos. Pos.	Artikel-Nummer Article No.	Stck. Unit	Bezeichnung Description	Bemerkung Remarks
A	646.01.056.00	1	Ausgabe kpl. mont. höhenverstellbar Delivery unit complete installed	
1	646.51.060.00	1	Rüstsatz Ausgabedämpfung 850mm bis Seriennr. 90208512 Conv.kit delivery unit cushion	
	646.50.060.00	1	Rüstsatz Ausgabedämpfung Parts set delivery unit damped	
2	646.00.059.00	1	Ausgabewanne Delivery unit tub	
3	950.39.001.01	4	Flachrundschraube M 4 x 10 mit Vierkantansatz Mushroom head bolt with square DIN 603-M4x10	
4	952.51.105.10	6	Gewindeformschraube (LI/KR) Sonder M 5 x 10 Thread-forming screw M5 x 10 special	
5	646.00.056.00	1	Ausgabebügel Delivery unit stirrup	
6	950.87.002.00	4	Kombimutter M 4 mit loser gewölbter Scheibe Multipurpose nut with flanged washer M4	
7	646.00.057.00	1	Ausgabeboden Delivery unit bottom	
8	646.00.058.00	1	Ausgaberückwand Delivery unit rear wall	
9	952.51.005.06	2	Linsenschraube mit Kreuzschlitz M 5 x 6 Fillister head screw M5x6	

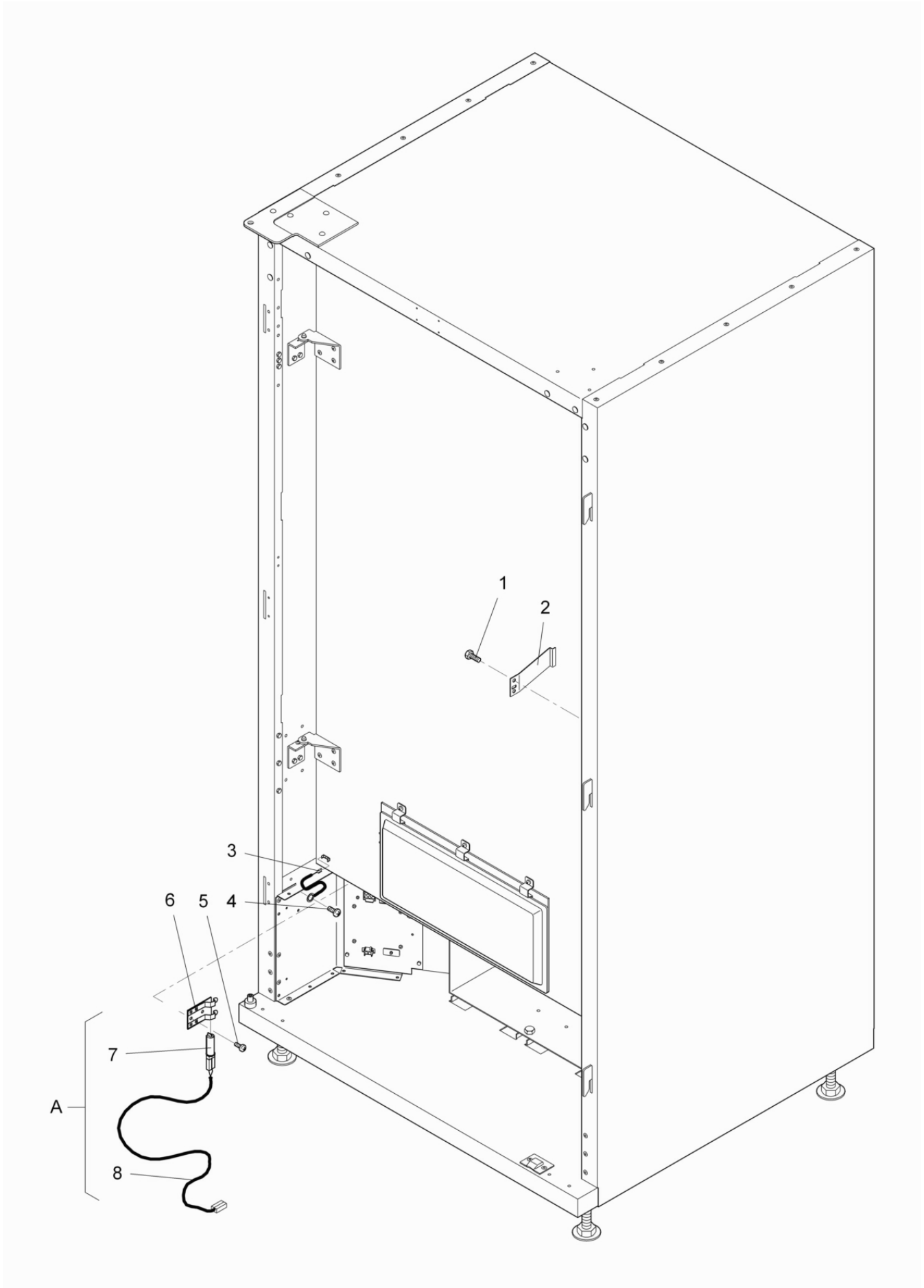


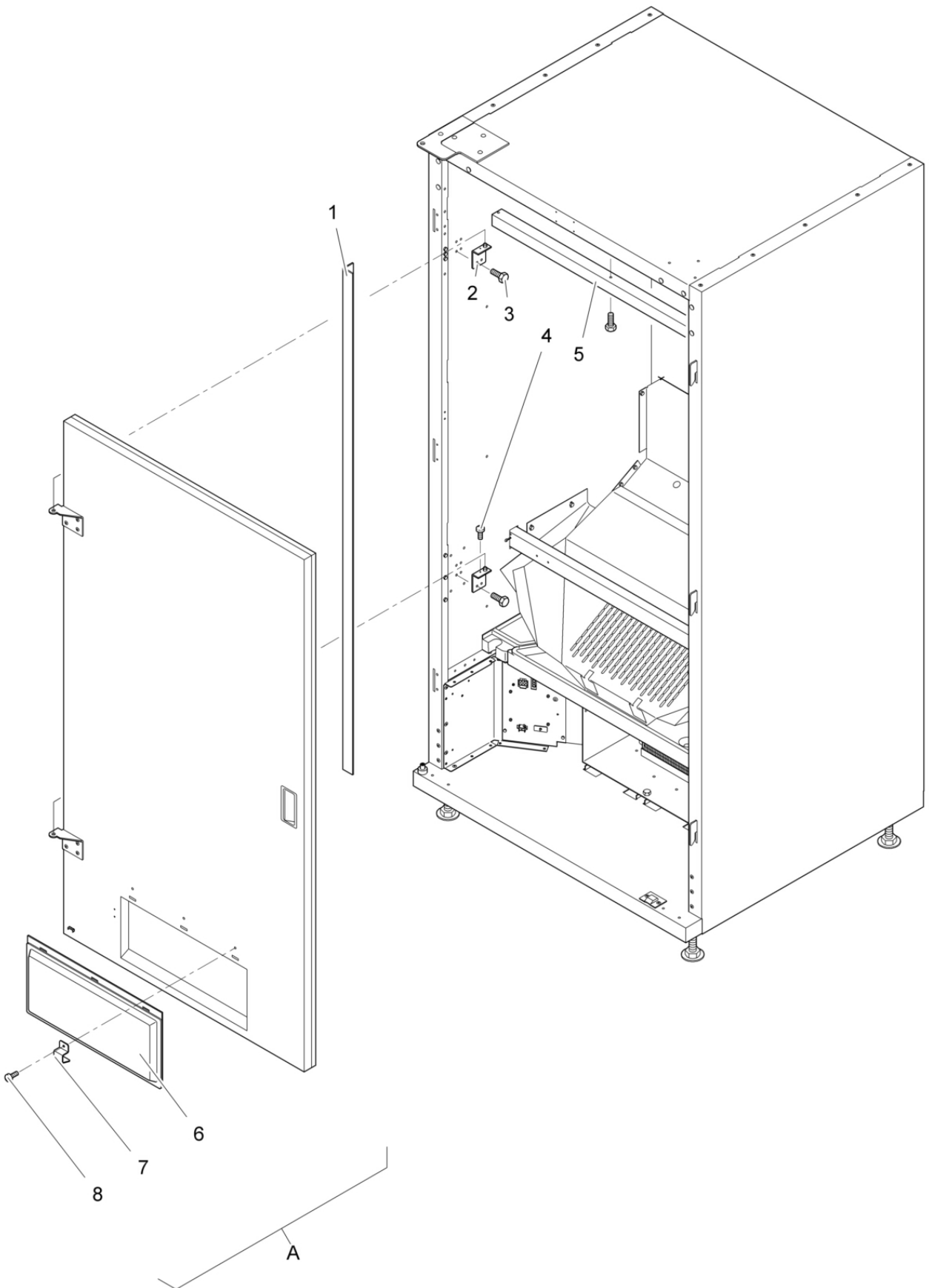
Bild 2. 1

FK 170 EC

Gehäuse komplett / Anbauteile - Temperaturfühler
Cabinet complete / Fixing parts - temperature sensor



Pos.	Artikel-Nummer	Stck.	Bezeichnung	Bemerkung
Pos.	Article No.	Unit	Description	Remarks
A	576.01.561.00	1	Temperaturfühler kpl. Temperature sensor, complete	
1	950.78.001.00	2	Sechskant-Blechschrabe 4,8 x 13 Hexagon tapping screw DIN 7976-C4.8x13	
2	603.00.087.00	1	Schließfeder für Innentür Closing spring for internal door	
3	306.00.525.00	1	SL Trafo - Gehäuse, 150mm Protective wire transformer-cabinet FS 2000	
4	950.84.002.00	1	Gewindeformschraube (LI/KR) M 4 x 8 Thread-forming screw M4x8	
5	951.18.002.00	2	Blechschrabe mit Kreuzschlitz 3,5 X 9,5 Fillister-head screw DIN ST3.5x9.5	
6	577.00.070.00	1	Befestigungsblech für Heissleiter Fixing plate for hot lead complete	
7	985.15.430.12	1	Heissleiter (Temperaturfühler) Hot lead temperature sensor	
8	576.01.561.00	1	Temperaturfühler kpl. Temperature sensor, complete	



FK 170 EC

Gehäuse komplett / Innentür
Cabinet complete / Internal door



Pos.	Artikel-Nummer	Stck.	Bezeichnung	Bemerkung
Pos.	Article No.	Unit	Description	Remarks
A	644.01.008.00	1	Innentür kpl. mont. Internal door, complete installed	
1	644.00.019.00	1	Dichtungswinkel links/rechts Sealing bracket left	
2	603.01.082.00	2	Scharnierträger Hinge bracket, complete	
3	950.78.001.00	19	Sechskant-Blechschrabe 4,8 x 13 Hexagon tapping screw DIN 7976-C4.8x13	
4	950.84.007.00	1	Gewindeformschraube (Li/Kr) M 4 x 12 Thread-forming screw M4x12	
5	603.00.072.00	1	Dichtungswinkel oben 710 x 30/30 Sealing bracket top	
6	621.00.050.00	1	Klappe isoliert, 400 x 199mm Insulated lid, complete	
7	621.00.054.00	1	Klappenscharnier für Ausgabeklappe Lid hinge	
8	950.84.002.00	3	Gewindeformschraube (LI/KR) M 4 x 8 Thread-forming screw M4x8	

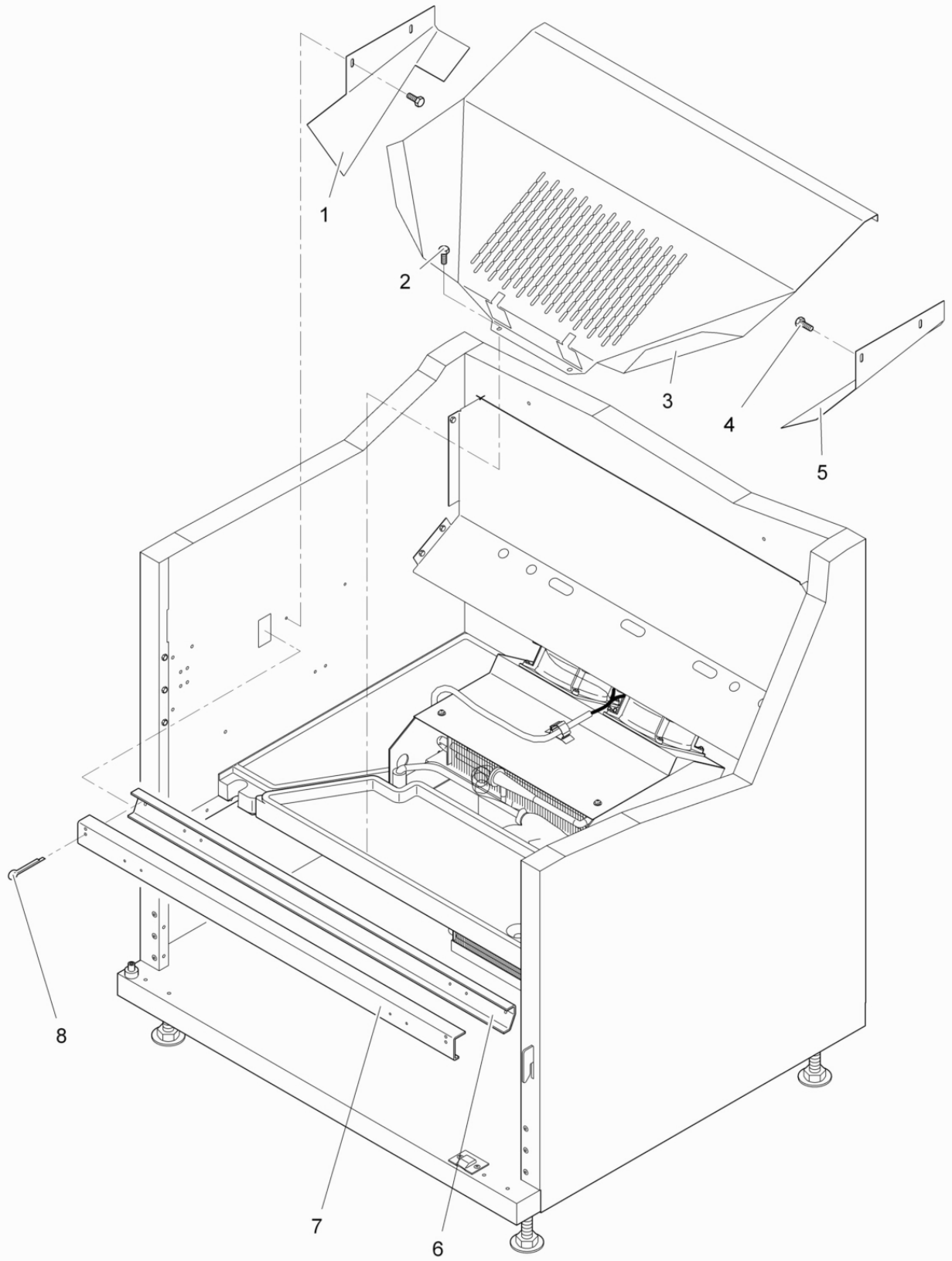


Bild 2. 3

FK 170 EC

Gehäuse komplett / Rutsche
Cabinet complete / Slide



Pos.	Artikel-Nummer	Stck.	Bezeichnung	Bemerkung
Pos.	Article No.	Unit	Description	Remarks
1	640.00.018.00	1	Rutschenauflage links Product slide support left	
2	950.78.001.10	2	Sechskant-Blechschrabe 4,8 x 13 Hexagonal sheet metal screw NIRO C4.8x13	
3	646.00.017.00	1	Rutsche Product slide	
4	950.78.001.00	1	Sechskant-Blechschrabe 4,8 x 13 Hexagon tapping screw DIN 7976-C4.8x13	
5	640.00.017.00	1	Rutschenauflage rechts Product slide support right	
6	641.00.009.00	1	Schachtauflage U-Teil 2 Chute support-U part 2 (800mm)	
7	641.00.008.00	1	Schachtauflage U-Teil 1 Chute support-U part 1 (800mm)	
8	950.63.406.00	2	Splint 4 x 36 Splint pin 94-4x36	

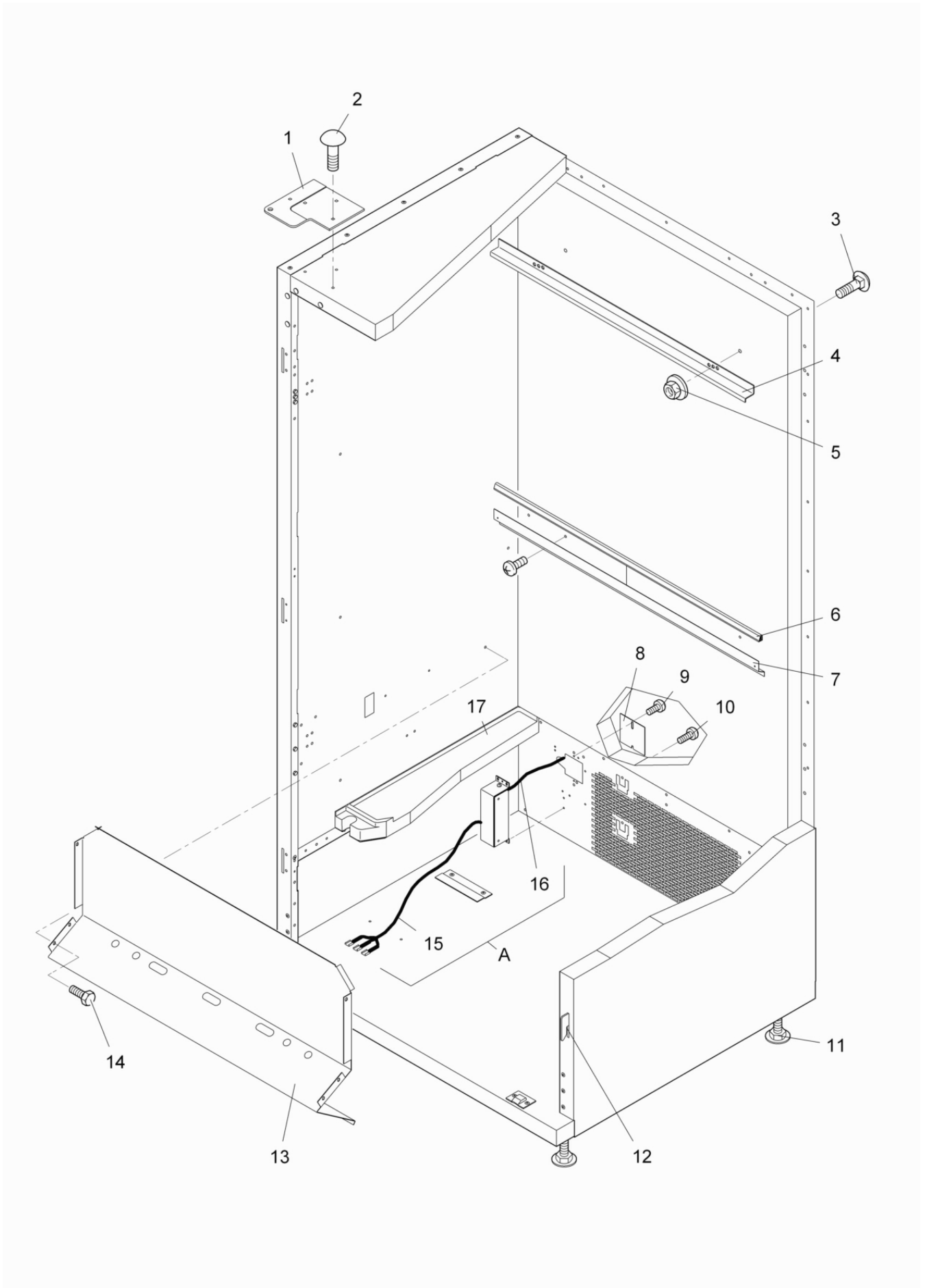


Bild 2. 4

FK 170 EC

Gehäuse komplett / Gehäuse isoliert
Cabinet complete / Insulated cabinet



Pos.	Artikel-Nummer	Stck.	Bezeichnung	Bemerkung
Pos.	Article No.	Unit	Description	Remarks
A	621.05.616.00	1	Netzfilter 1-stu.vorm.10A D Stecker D / Gerätesteckdose Mains filter pre-installed 10A German/plug "D"	
1	316.00.167.00	1	Scharnierplatte m.Ausklindung Hinge plate with cut-out	
2	951.56.002.00	4	Flachrundschraube mit Vierkantansatz M 5 x 16 Mushroom head bolt with square M5x16	
3	950.40.009.00	2	Flachrundschraube M 6 x 50 mit Vierkantansatz Mushroom head bolt with square M6x50	
4	603.00.078.00	1	Schachthalter-Z Shaft holder-Z FK 195	
5	950.87.004.00	2	Kombimutter M 6 mit gebördelter Scheibe Multipurpose nut with flanged washer M6	
6	644.00.007.00	1	Dichtungsprofil 480 mit Klebeband Sealing profile 768 mm	
7	644.00.018.00	1	Luftleitwinkel Air guiding angle	
8	621.00.063.00	1	Rückwanddeckel Back wall cover	
9	950.84.000.00	2	Gewindeformschraube M 4 x 6 Thread rolling screw M 4x6	
10	950.84.003.00	4	Gewindeformschraube (LI/KR) M 4 x 10 Thread-forming screw M4x10	
11	644.00.021.00	4	Bodenstellschraube kpl. Base adjusting screw complete	
12	662.00.068.00	3	Schliesshaken kpl. Niro Locking clasps, complete NIRO	
13	621.00.055.00	1	Luftkanal Ventilation channel	
14	950.78.001.00	21	Sechskant-Blechschrabe 4,8 x 13 Hexagon tapping screw DIN 7976-C4.8x13	
15	644.00.506.00	1	KV Netzfilter - Trafo Cable connection mains filter - transformer	
16	274.00.576.00	1	Kabelverbind. Netz-Netzfilter Cable connection Net - Transmormer	
17	644.03.001.08	1	Zwischenboden genietet False floor riveted	

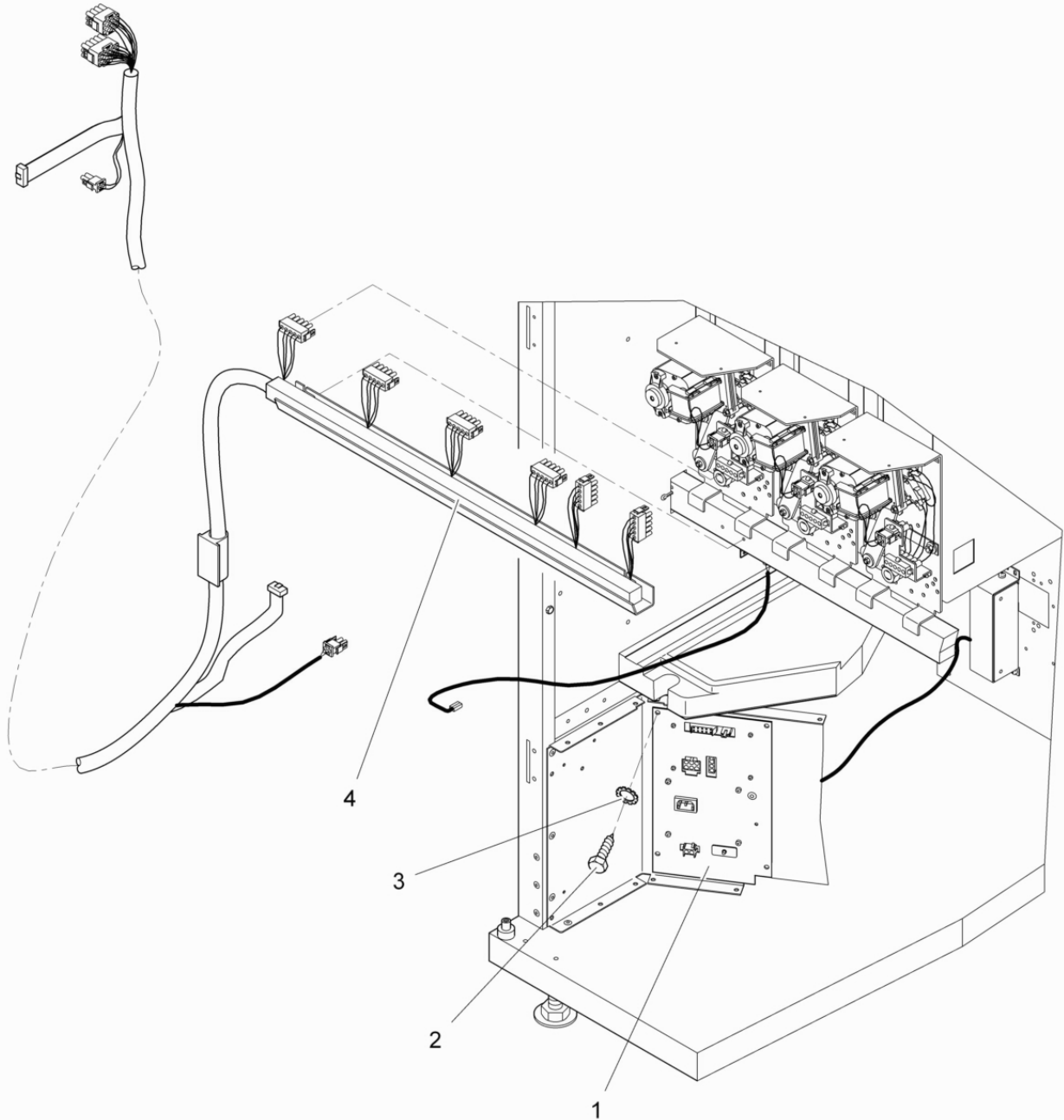


Bild 3. 1

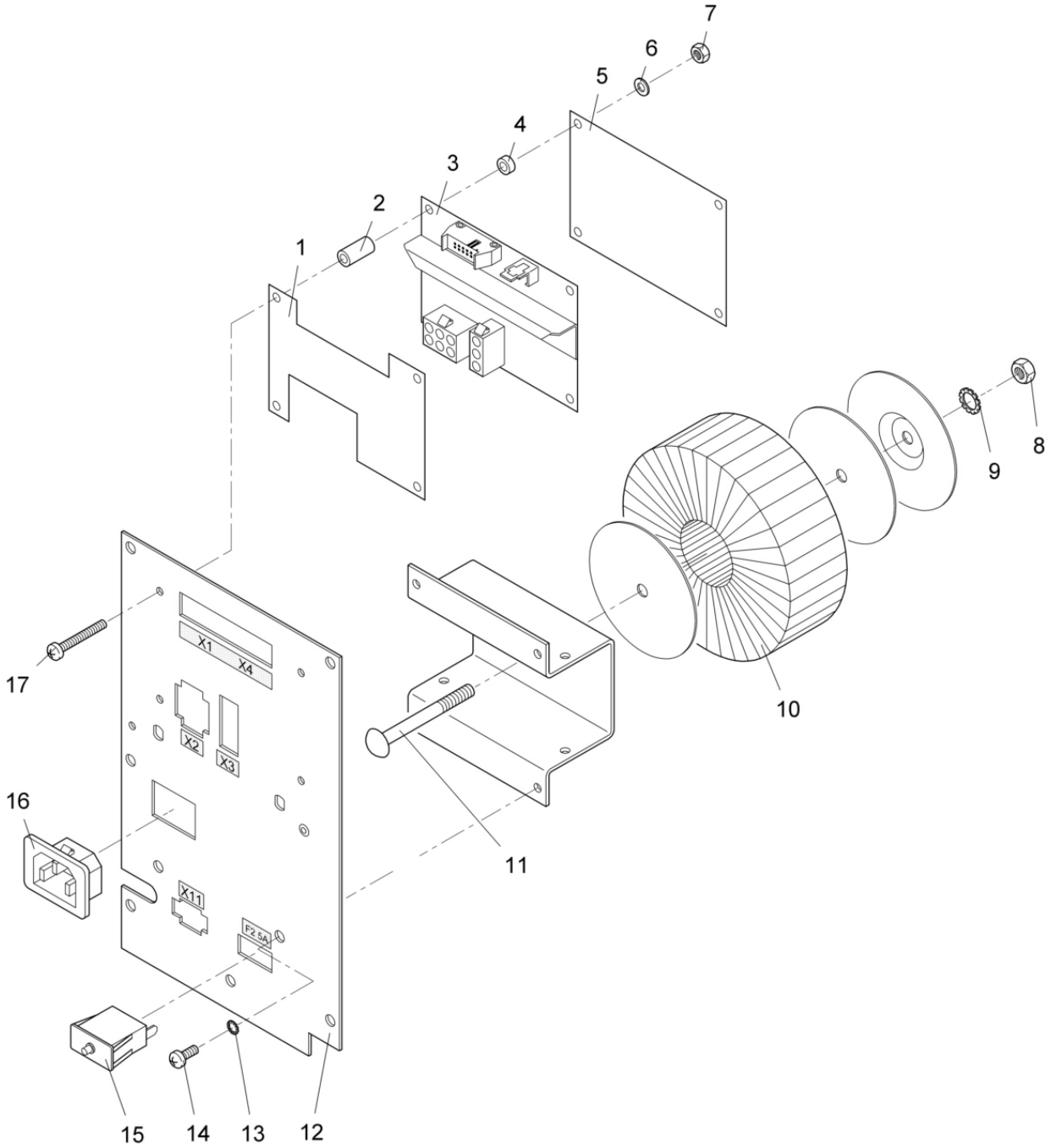
FK 170 EC

Trafo komplett / Trafo komplett - Kabelanschluß

Transformer complete / Transformer complete - Cable connections



Pos.	Artikel-Nummer	Stck.	Bezeichnung	Bemerkung
Pos.	Article No.	Unit	Description	Remarks
1	646.07.012.00	1	Trafo 100 VA Ringkern kpl.mont 3 Ausg. oh.Servicesteckdose Trafo 100VA complete assembled	
2	950.78.001.00	4	Sechskant-Blechschrabe 4,8 x 13 Hexagon tapping screw DIN 7976-C4.8x13	
3	950.57.003.00	4	Zahnscheibe A 5,3 Lock washer	
4	641.00.507.00	1	Kabelbaum Strg.-Trafo-Ausgabe 8-fach KB VMC - transformer - delivery unit	



FK 170 EC

Trafo komplett / Trafo - Platine - Anbauteile
Transformer complete / Transformer - Board - Fixing parts



Pos.	Artikel-Nummer	Stck.	Bezeichnung	Bemerkung
Pos.	Article No.	Unit	Description	Remarks
1	646.00.010.00	1	Isolierplatte Isolation plate front	
2	952.42.801.52	4	Distanzbuchse-Kunststoff D4,5 x D8 x 16 Plastic-distance roller	
3	640.00.532.00	1	Platine f.Trafo 3 Ausgänge f.Beleuchtung/Kühlung/Lüftung Triac board 3 Triac's complete for lighting/cooling/ventil.	
4	952.42.001.35	4	Distanzbuchse-Kunststoff D4,5 x D8 x 3,5 Plastic-distance roller 4.5/8x3.5	
5	646.00.011.00	1	Isolierplatte Isolation plate back	
6	950.55.003.00	4	Scheibe 4,3 Washer DIN 125-A4.3	
7	950.50.004.00	4	Sechskantmutter DIN 934-M 4 Hexagone nut M4	
8	950.50.006.00	1	Sechskantmutter M 6-DIN 934 Hexagon nut DIN 934-M6	
9	950.57.005.00	1	Zahnscheibe A 6,4 Gear washer DIN 6797-A6.4	
10	985.26.435.01	1	Trafo Ringkern 230/28 V 110 VA Toroidal core transformer	
11	640.00.629.00	1	Trafobügel Trafo stirrup	
12	646.00.012.00	1	Trafoträger Transformer bar	
	950.40.009.00	1	Flachrundschrabe M 6 x 50 mit Vierkantansatz Mushroom head bolt with square M6x50	
13	950.57.003.00	4	Zahnscheibe A 5,3 Lock washer	
14	951.34.001.00	4	Gewindeformschraube (LI/KR) M 5 x 8 Thread-forming screw M5x8	
15	985.20.090.07	1	Schutzschalter 5 A Protection cut-out switch 5.0A	
16	985.17.411.16	1	Gerätestecker Snap-In Equipment plug, SNAP-IN	
17	951.04.010.00	4	Linsenschraube M 4 x 30 mit Kreuzschlitz Fillister head screw with cross-recession DIN 7985-M4x30	

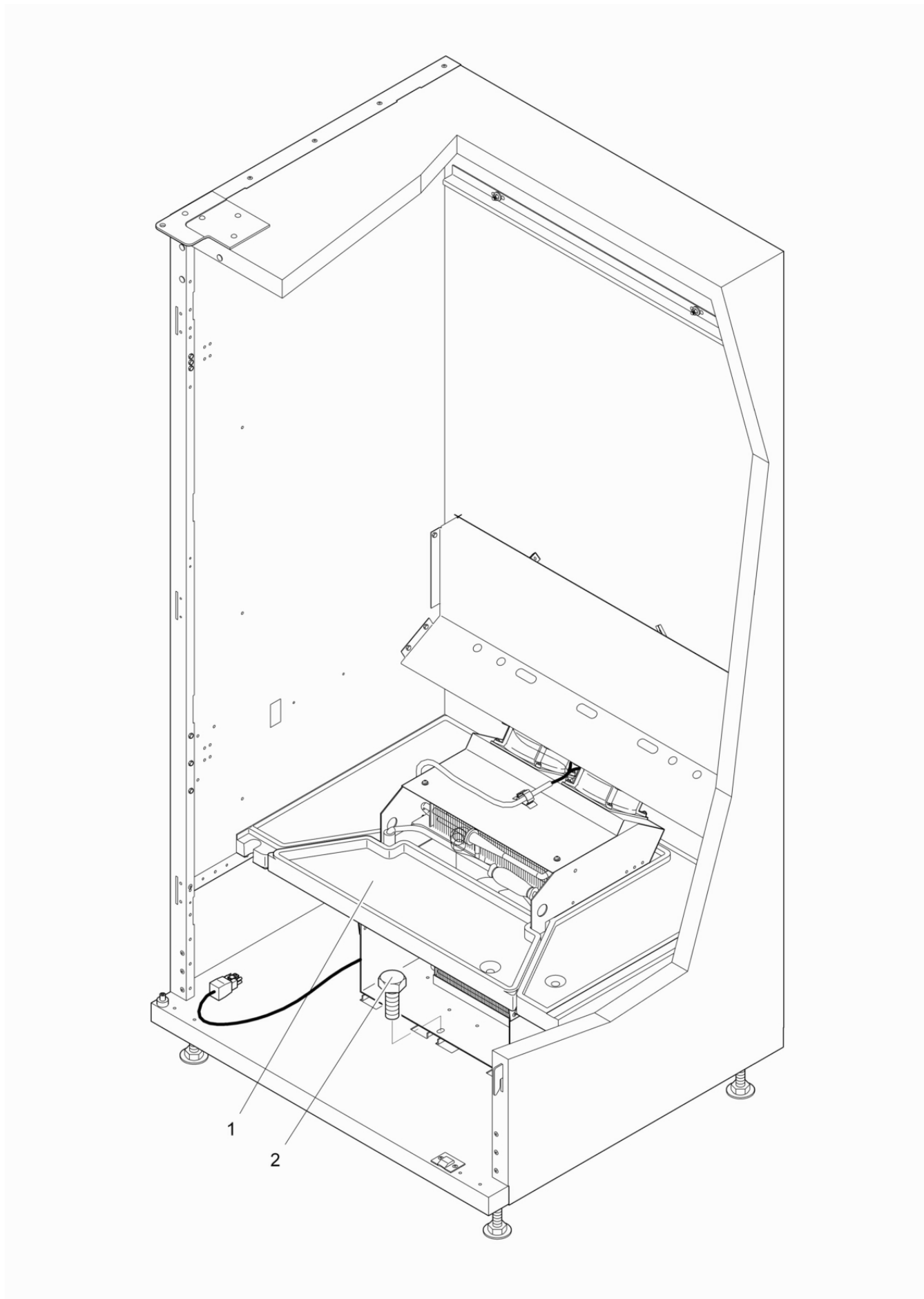


Bild 4. 1

FK 170 EC

Kühlung komplett / Kühlung
Cooling unit complete / Cooling unit



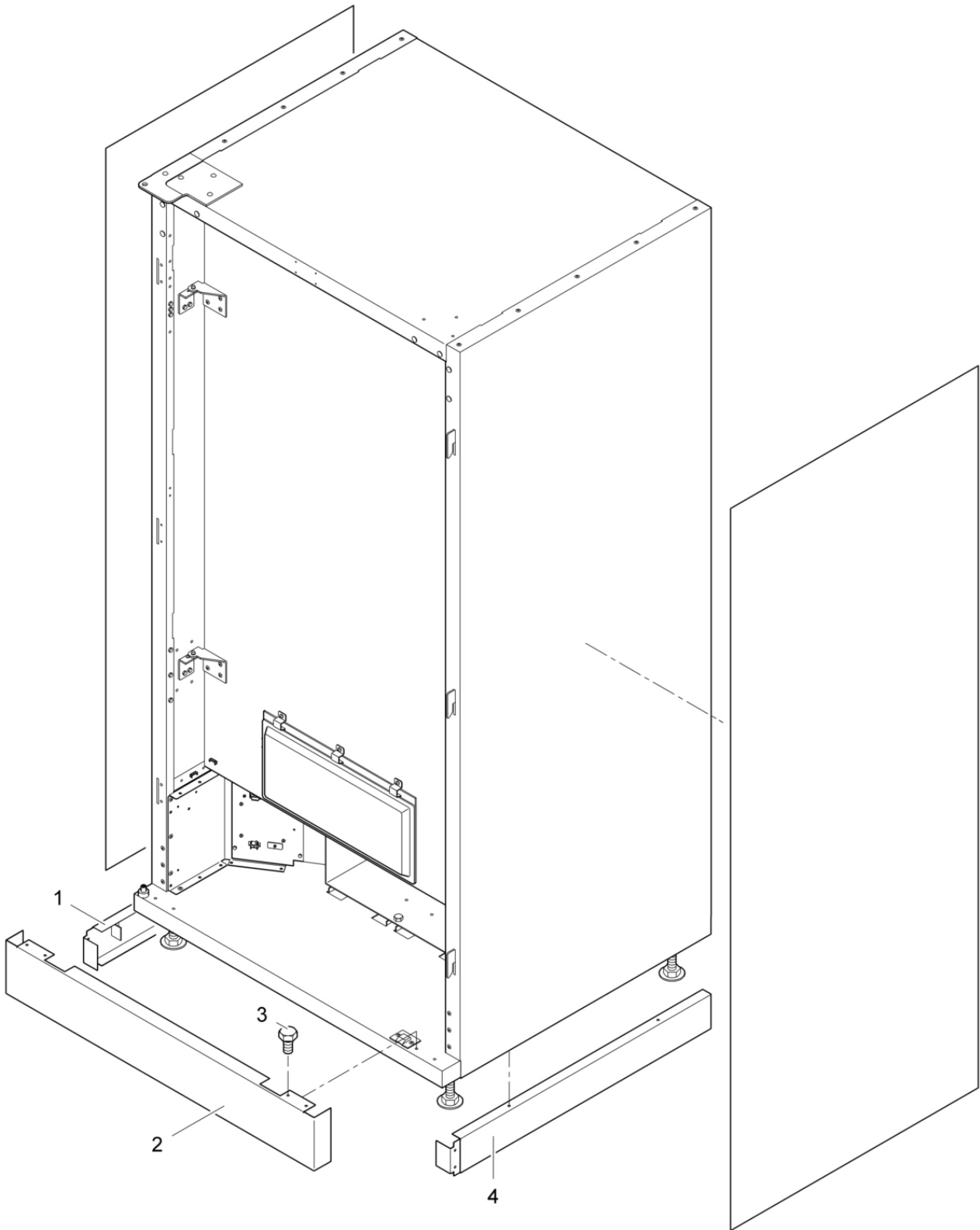
Pos. Pos.	Artikel-Nummer Article No.	Stck. Unit	Bezeichnung Description	Bemerkung Remarks
1	647.00.501.00	1	Kühlung SKA 280 kpl. 1 Lüfter Cooling unit complete installed SKA 280 (Standard)	
	647.02.502.00	1	Kühlung kpl. SKA 290, 2 Lüfter Cooling unit FK SKA 290 installed SKA 290 (strengthen)	.Optional
2	950.78.002.00	1	Sechskant-Blechschrabe 6,3 x 13 Hexagonal sheet metal screw DIN 7976-C6.3x13	

FK 170 EC

Kühlung komplett / Verdampferabdeckung - Lüfter
Cooling unit complete / Evaporation cover - Ventilator



Pos. Pos.	Artikel-Nummer Article No.	Stck. Unit	Bezeichnung Description	Bemerkung Remarks
A	606.03.066.00	1	Verdampferabdeckung vorm. 1 Lüfter links Evaporation cover, pre-assembled, 1 ventilators	
1	621.00.045.00	1	Lüfter-Dummi Fan dummy	
2	985.27.600.03	1	Wechselstrom Kompaktventilator AC compact ventilator	
3	950.50.004.00	4	Sechskantmutter DIN 934-M 4 Hexagone nut M4	
4	950.57.002.00	4	Zahnscheibe A 4,3 Toothed washer	
5	606.00.066.00	1	Verdampferabdeckung Cover for evaporation	
6	950.84.040.16	4	Gewindeformschraube (li/Torx) DIN 7500-CM 4 x16 -A2K TX20 Self-tapping screw DIN 7500 M4x16	
7	663.51.083.00	1	Rüstsatz Heizung f. 1/2 Lüfter m.Platine f.Trafo 4 Ausgänge Addition set heating for 1/2 blower	
8	950.88.003.00	4	Gewindeformschraube (LI/KR) DIN 7500-CM 3x8-A2K Thread-forming screw DIN 7500-CM3x8	
	950.50.004.00	2	Sechskantmutter DIN 934-M 4 Hexagone nut M4	.Optional
	950.84.040.20	2	Gewindeformschraube (li/Torx) DIN 7500-CM 4 x 20 - A2K Thread-forming screw DIN 7500-CM 4 * 20	.Optional
9	306.00.513.00	1	Zuleitung Kühlung Supply line cooling unit FS 2000	
10	300.00.584.00	1	Lüfter Verflüssiger Kühlung FS/FK Fan condenser	
11	324.00.500.04	1	Montagebügel f. Spaltnotor Mounting holder	
12	985.27.600.11	1	Lüfterflügel D=200 Fan blade	
13	950.78.001.00	4	Sechskant-Blechschrabe 4,8 x 13 Hexagon tapping screw DIN 7976-C4.8x13	
14	640.01.006.00	1	Trapezwanne vorm. Trapezium drip tray pre-mounted	
15	300.00.582.00	1	Kabelverbindung Klemmkasten - Verdampferlüfter Cable connection terminal box carburetor blower	
16	985.10.158.01	4	Rundkabelhalter mit Einrastf. bis D14 Round cable holder with ingreen spring	
17	951.72.003.00	2	Scheibe 4,3 Washer DIN 9021-A4.3	
18	950.84.002.00	1	Gewindeformschraube (LI/KR) M 4 x 8 Thread-forming screw M4x8	



FK 170 EC

Anbauteile / Blendensatz - Seitendekoration
Fixing parts / Cover set - Side decoration



Pos. Pos.	Artikel-Nummer Article No.	Stck. Unit	Bezeichnung Description	Bemerkung Remarks
1	646.00.022.00	1	Blende links Farbe? Cover left, complete	.Farbe?
2	606.00.091.00	1	Blende vorne Farbe? Cover, welded	.Farbe?
3	950.78.001.00	2	Sechskant-Blechschrabe 4,8 x 13 Hexagon tapping screw DIN 7976-C4.8x13	
4	646.00.023.00	1	Blende rechts Farbe? Cover right, complete	.Farbe?

