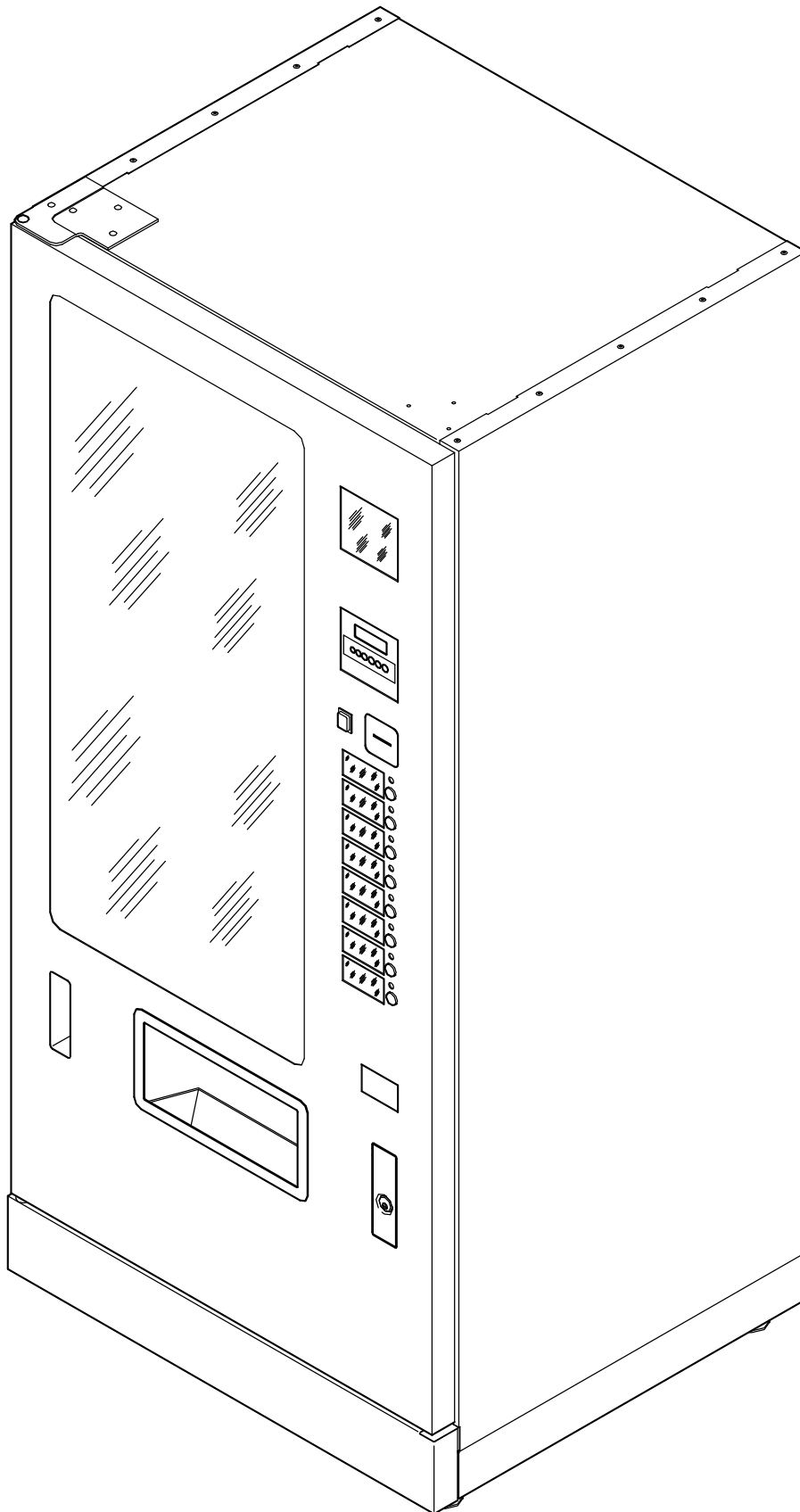


FK 185 / 220 FT-01

641.65.010.11



Technische Informationen

Die in diesem Ersatzteilkatalog enthaltenen Informationen, Abbildungen und Daten entsprechen dem Stand bei Drucklegung. Unsere Produkte werden ständig weiterentwickelt.

Wir behalten uns darum das Recht vor, jederzeit Änderungen und Verbesserungen anzubringen, die wir für zweckmäßig halten. Eine Verpflichtung, diese auf früher gelieferte Automaten auszudehnen, ist damit jedoch nicht verbunden.

Aus dem Inhalt dieses Ersatzteilkataloges können keine Ansprüche irgendwelcher Art abgeleitet werden.

Impressum

Copyright © 2000 by Sielaff GmbH & Co. KG
D-91567 Herrieden

Die Vervielfältigung des Ersatzteilkataloges – auch auszugsweise – als Nachdruck, Fotokopie, auf elektronischem Datenträger oder durch irgendein anderes Verfahren bedarf unserer schriftlichen Genehmigung.

Alle Rechte vorbehalten.

Technische Änderungen jederzeit und ohne Vorankündigung vorbehalten.

1. Auflage, 06-2000

Printed in the Federal Republic of Germany

Bestellung

Bestellangaben

Geben Sie uns bitte bei Ersatzteilbestellungen die Artikel-Nr., Benennung und gewünschte Stückzahl sowie folgende Angaben an:

- Typ
- Seriennummer
- Baujahr

Abbildungen

Die Abbildungen in der Ersatzteilliste entsprechen nicht immer genau dem Originalteil. Dieses kann sich im Zuge von Verbesserungen nach Druckbelegung des Ersatzteilkataloges geändert haben.

Für Teile, deren Artikel-Nr. nicht mit Sicherheit festgestellt werden kann, ist zur Vermeidung von Falschlieferungen ein Musterteil einzusenden.

Nicht zurückverlangte Musterteile werden verschrottet.

Technical- Informations

The technical information, illustrations and data contained in this Spare Parts Catalogue are in accordance with the position as per date of publication. Our products are subject to continuous further development.

For this reason, we reserve the right to perform changes and improvements as we may consider expedient. This does not imply any obligation to extend such changes to automatic machines delivered at an earlier time.

No claims of any kind can be derived from the contents of this Spare Parts Catalogue.

Imprint

Copyright © 2000 by Sielaff GmbH & Co. KG
D-91567 Herrieden

Reproduction of the Spare Parts Catalogue - even partially - in the form of reprinting, photocopying, reproduction on electronic data carriers or similar means requires our written consent.

All rights reserved.

We reserve the right to make technical changes at any time and without prior notice.

1st Edition, 06-2000

Printed in the Federal Republic of Germany

Orders

Order Details

When making orders, please provide the article no, the part designation and the number of parts required.

Please, provide also the following details:

- Type
- Factory no.
- Year of manufacture

Illustrations

The illustrations in the Spare Parts Catalogue do not always provide an exact representation of the original part. This can change due to improvements made after the Spare Parts Catalogue has been published.

In order to prevent delivery of wrong parts, please provide a sample of the required parts in case the part no. cannot be determined with absolute accuracy.

Samples not accompanied by a request for return will be discarded.

Änderungen

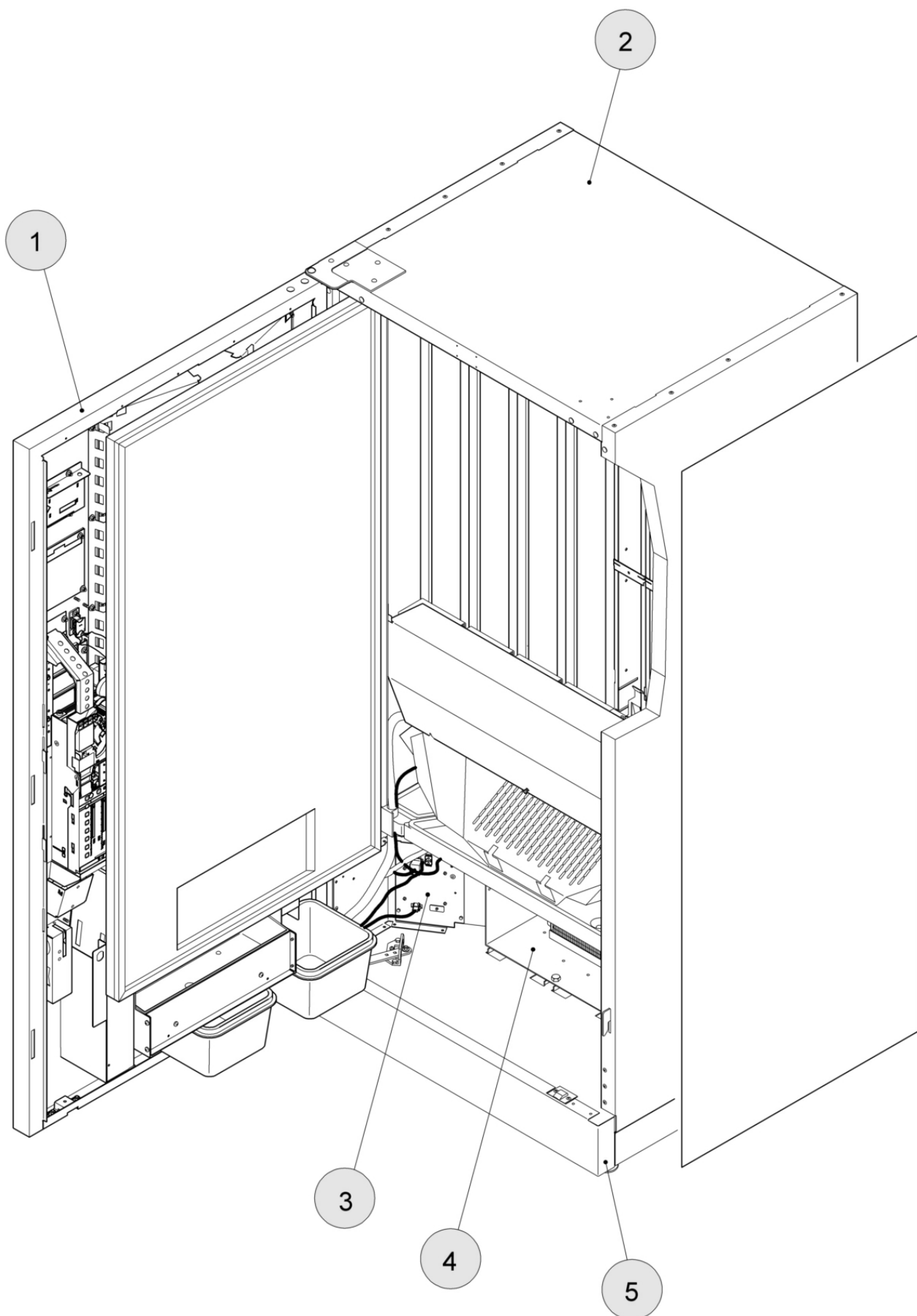


Index	Datum	Kurzbeschreibung	Betr. Seiten
01	06-00	Vorabversion komplett überarbeitet	---
Erste Ausgabe Stand 2000			
02	05-02	Katalog komplett überarbeitet	---
Zweite Ausgabe Stand 2002			
03	10-02	Version komplett überarbeitet	---
Dritte Ausgabe Stand 2002			
04	05-10	Design angepasst und aktualisiert	---
04	04-11	Einwurfschieber hinzugefügt	16
04	05-11	Version komplett überarbeitet	---
04	12-11	Display hinzugefügt	21
04	03-12	Katalog komplett überarbeitet	----
Vierte Ausgabe Stand 2012			

Modifications



Index	Date	Description	Page
01	06-00	Preliminary version completely redone	---
First edition state 2000			
02	05-02	Version completely redone	---
Second edition state 2002			
03	10-02	Version completely redone	---
Third edition state 2002			
04	05-10	Update and design adapted	---
04	04-11	Coin insert accessory	16
04	05-11	Version completely redone	---
04	12-11	Display added	21
04	03-12	Version completely redone	---
Fourth edition state 2012			



Pos.	Bezeichnung	Seite
Pos.	Description	Page
1.	Tür	8
	Door	
1.1	Steuerung	8
	VMC	
1.2	Motorische Rückgabe	10
	Motorized coin return	
1.3	Kasse - Kassenschutz	12
	Cash box - Coin mechanism retaining plate	
1.4	Einwurfschieber - Rückgabetrommel	14
	Coin retur box/-drum - Coin slot channel/-slide	
1.5	Sortenschilder - Tastatur	16
	Selection signes - Kay board	
1.6	Display - POS Fenster	18
	Pos-window - Display	
1.7	Beleuchtung - Anbauteile	20
	Lighting - Fixing parts	
1.8	Ausgabeeinheit	22
	Delivery unit	
1.9	Tür aussen	24
	External door	
1.10	Türsperrhebel	26
	Door locking lever	
1.11	Tür RV	28
	Variant RV	
2.	Gehäuse	30
	Cabinet complete	
2.1	Anbauteile - Temperaturfühler	30
	Fixing parts - Temperature sensor	
2.2	Innentür	32
	Internal door	
2.3	Ausgaberutsche	34
	Delivery unit slide	
2.4	Einbauteile	36
	Mounting parts	
3.	Stromversorgung	38
	Transformer complete	
3.1	Trafo - Kabelverbindungen	38
	Transformer - Cable connections	
3.2	Trafo - Platine - Anbauteile	40
	Transfomer - Board - Fixing parts	
4.	Kühlung komplett	42
	Cooling unit complete	
4.1	Kühlung	42
	Cooling unit	
4.2	Verdampferabdeckung - Lüfter	44
	Evaporation cover - Ventilator	
5.	Anbauteile	46
	Fixing parts	
5.1	Blendensatz - Seitendekoration	46
	Cover set - Side decoration	

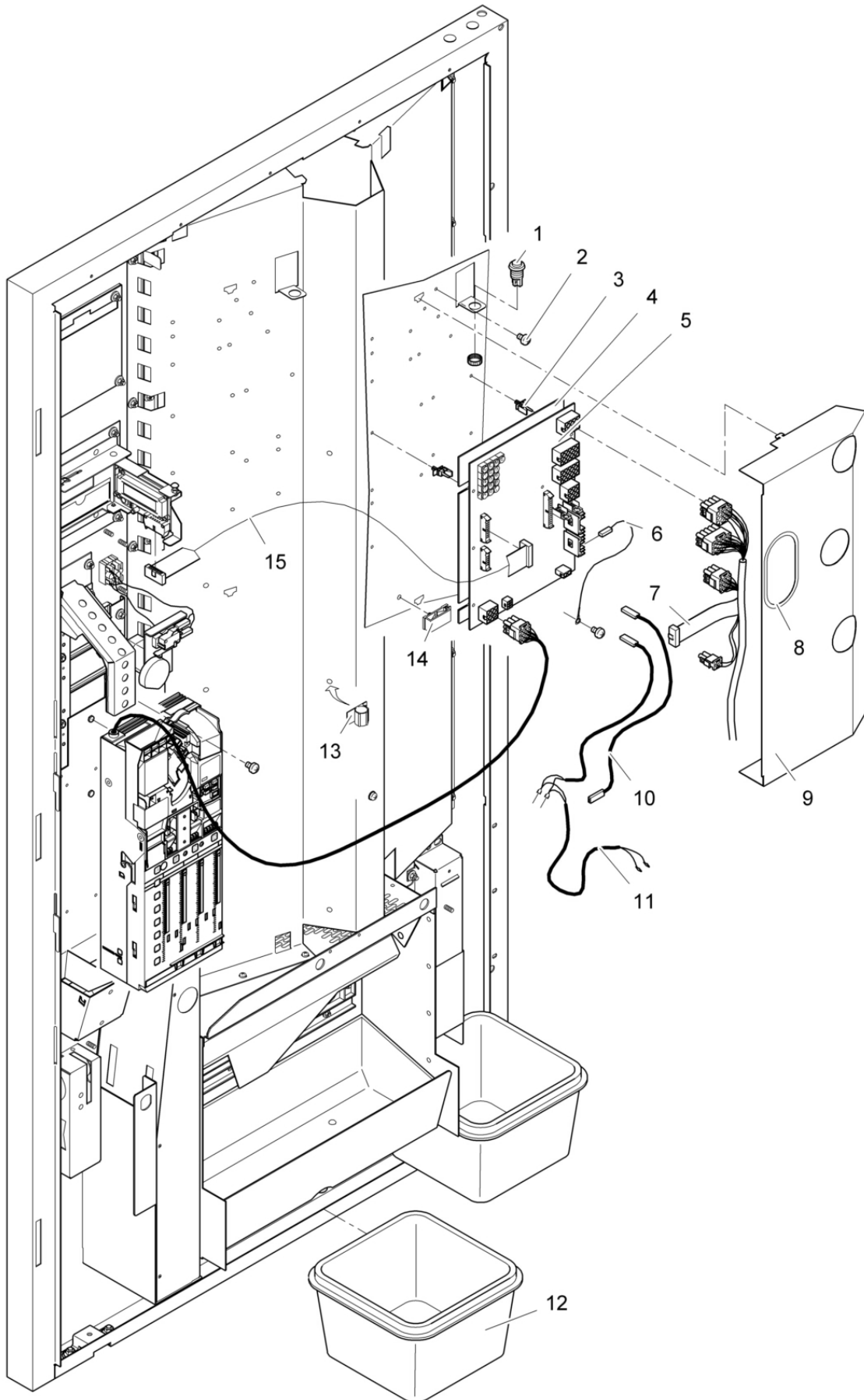


Bild 1. 1

FK 185/220 FT-01

Tür / Steuerung
Door / VMC



Pos. Pos.	Artikel-Nummer Article No.	Stck. Unit	Bezeichnung Description	Bemerkung Remarks
1	985.14.340.03	1	Drucktaster rot Push button red FK 265/266/205	
2	950.84.000.00	3	Gewindeformschraube M 4 x 6 Thread rolling screw M 4x6	
3	985.10.127.01	6	Printplattenhalter Print plate holder	
4	650.00.062.00	1	Steuerungsdämpfung FK Control system damper FK	
5	650.01.523.00	1	Steuerung FK AC M32 kpl.mont. Control board FK AC M32	
6	321.00.525.00	1	Kabelverbindung Masseleitung 120 mm Cable connection earth cable 120 mm	
7	641.00.507.00	1	Kabelbaum Strg.-Trafo-Ausgabe 8-fach KB VMC - transformer - delivery unit	
8	985.13.378.01	1	Flexibler Kantenschutz A=1,7 - 500mm Flexible edge protection	
9	640.00.687.00	1	Steuerungsabdeckung f. Auster FKS und HVMC Control cover	
10	651.00.503.00	1	Kabelverbindung Rückgabemotor Verlängerung KV Coin return motor extension	
11	640.00.541.00	1	Kabelverbindung Steuerung - mot.Rückgabe Cable connection control board - motorized coin return	
12	508.00.031.00	1	Tropfwasserschale 194x194x90 Dripping water bowl	
13	985.10.158.01	1	Rundkabelhalter mit Einrastf. bis D14 Round cable holder with ingreen spring	
14	985.10.050.02	4	Flachbandhalter mit Einrastfuss SPL 30 x 6 Flat band holder with snap spring	
15	605.00.508.00	1	Display - Zuleitung Auster IR 16/16pol. Cable connection display	

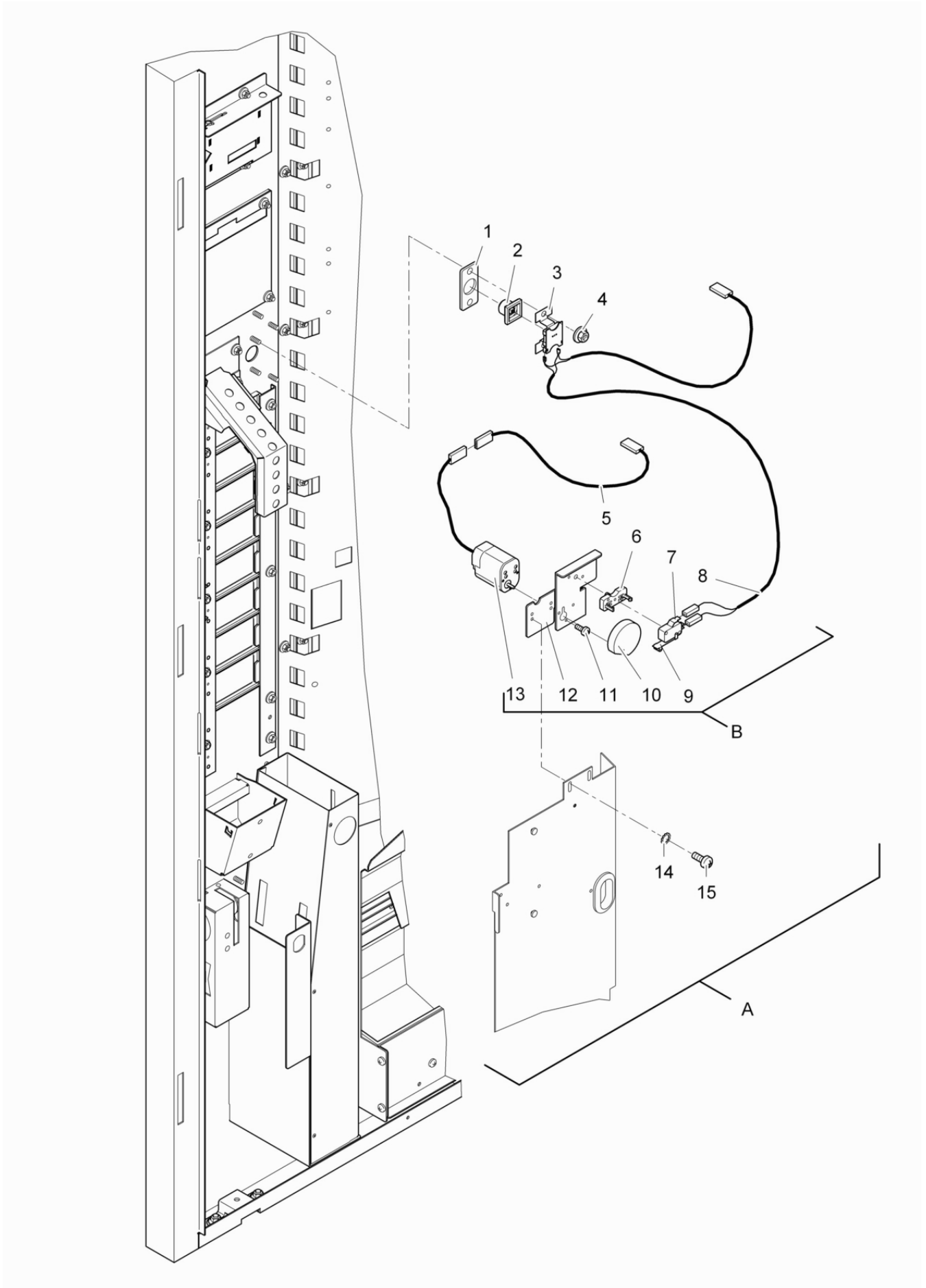


Bild 1. 2

FK 185/220 FT-01

Tür / Motorische Rückgabe
Door / Motorized coin return



Pos.	Artikel-Nummer	Stck.	Bezeichnung	Bemerkung
Pos.	Article No.	Unit	Description	Remarks
A	651.02.034.00	1	Teilesatz Motorische-Rückgabe Geräteschalter Parts set motorized coin return	.FK 220 FT-01
	651.03.034.00	1	Teilesatz motorische Rückgabe Taste rund Part set motorized coin return	.FK 185 FT-01
B	651.01.034.00	1	Rückgabemotorhalter kpl. mont. Coin return motor holder, completely mounted	
1	300.00.690.00	1	Distanzplatte f. Rückgabeknopf Distance plate for return button	
2	646.00.032.00	1	Taste signalrot, Rückgabeknopf Return button red	
3	300.00.575.00	1	Platine für Rückgabetaste Coin return button board complete	
4	950.87.003.00	2	Kombimutter M 5 mit loser, gewölbter Scheibe Multi-purpose nut M5	
5	651.00.503.00	1	Kabelverbindung Rückgabemotor Verlängerung KV Coin return motor extension	
6	604.00.114.00	1	Schaleraufnahme links "weiß" Switch holder, left	
7	985.14.060.20	1	Mikroschalter Wechsler mit UL-Prüfzeichen Micro-switch changer with UL-control symbol	
8	651.00.502.00	1	Kabelverbindung Steuerung- motorische Rückgabe VMC - motorized coin return connector	
9	985.14.060.24	1	Betätiger für Mikroschalter Actuator for micro switch	
10	274.00.202.00	1	Exzentrerscheibe für motorische Rückgabe Eccentric disc for motorized coin return unit	
11	950.89.004.00	1	Gewindeformschraube (LI/KR) 2,5 x 10 Thread-forming screw DIN 7500-CM2.5x10	
12	651.00.034.00	1	Rückgabemotorhalter Coin return motor holder	
13	985.27.035.11	1	Getriebemotor 9V/DC ohne Zahnrad Gear motor 9V/DC without gear wheel	
14	950.57.002.00	2	Zahnscheibe A 4,3 Toothed washer	
15	950.84.002.00	2	Gewindeformschraube (LI/KR) M 4 x 8 Thread-forming screw M4x8	

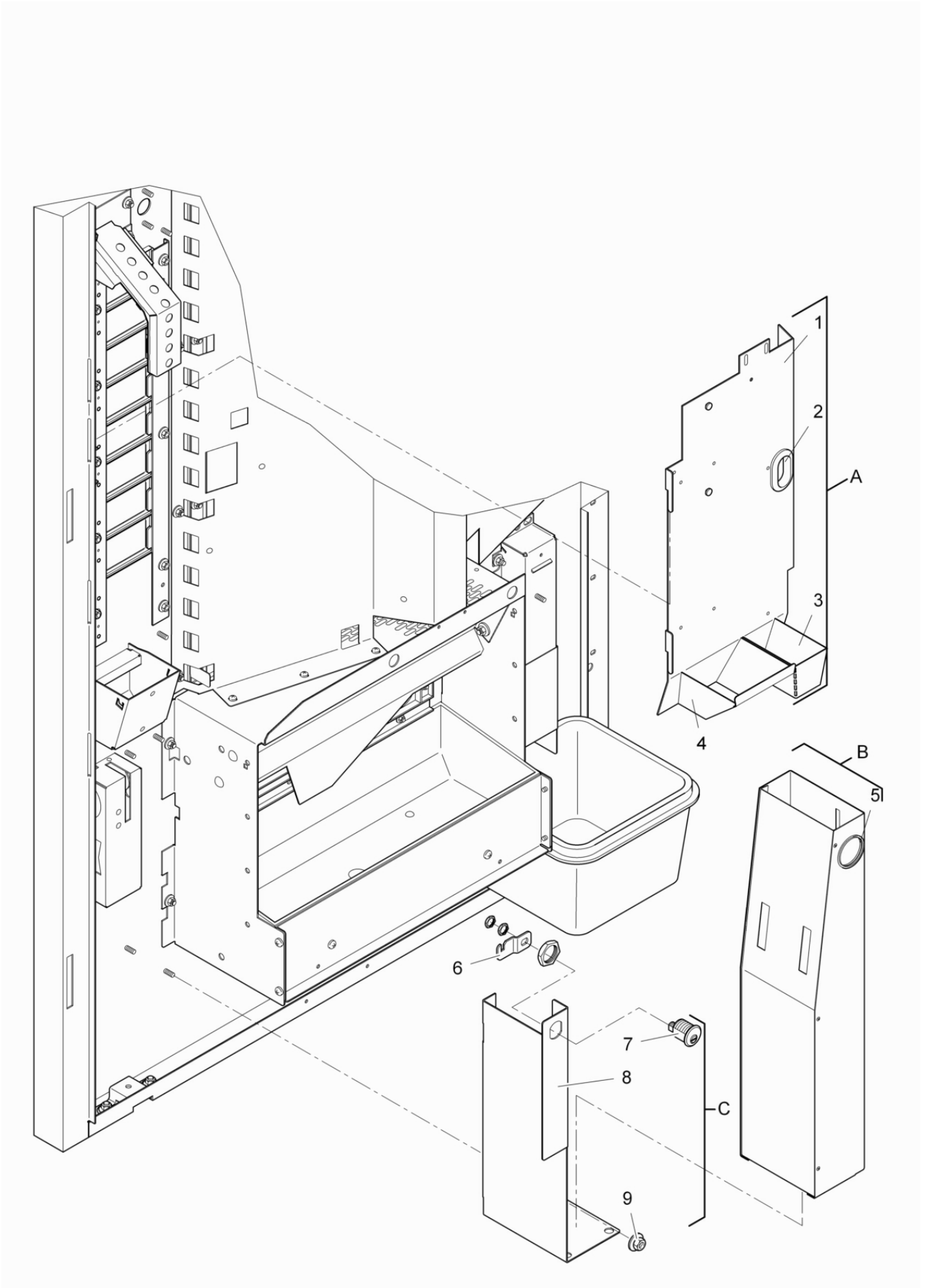


Bild 1.3

FK 185/220 FT-01**Tür / Kasse - Kassenschutz**

Door / Cash box - Coin mechanism retaining plate



Pos.	Artikel-Nummer	Stck.	Bezeichnung	Bemerkung
Pos.	Article No.	Unit	Description	Remarks
A	651.01.028.00	1	MSG-Halteplatte vorm. Kasse Coin mechanism retaining plate pre-installed cash box	
B	650.01.017.00	1	Kasse vorm. Cash box pre-installed	
C	651.01.037.00	1	Abschließbare Kasse Stufe II Lockable cash box stage II	
	651.01.032.00	1	Abschließbare Kasse Stufe III MSG u.Kasse Lockable cash box stage III	.Optional
1	651.00.028.00	1	MSG-Halteplatte genietet Coin mechanism retaining plate riveted	
2	985.12.415.05	1	Durchführungsstülle D40/D30 Lead-in tube	
3	651.00.028.03	1	Kassenkanal Cash box channel	
4	651.00.028.02	1	Rückgabekanal Return channel	
5	985.12.415.05	1	Durchführungsstülle D40/D30 Lead-in tube	
6	651.00.037.00	1	Schliesshebel für Kasse Locking lever for cash box CES	
7	006.00.024.00	1	+SSL Zylinderhebelschloss CES 5256 21mm linksschließend +SSL Cylindrical lever lock CES 5256 21mm	
8	651.00.156.00	1	Kassenträger Cash box bar	
9	950.87.003.00	3	Kombimutter M 5 mit loser,gewölbter Scheibe Multi-purpose nut M5	

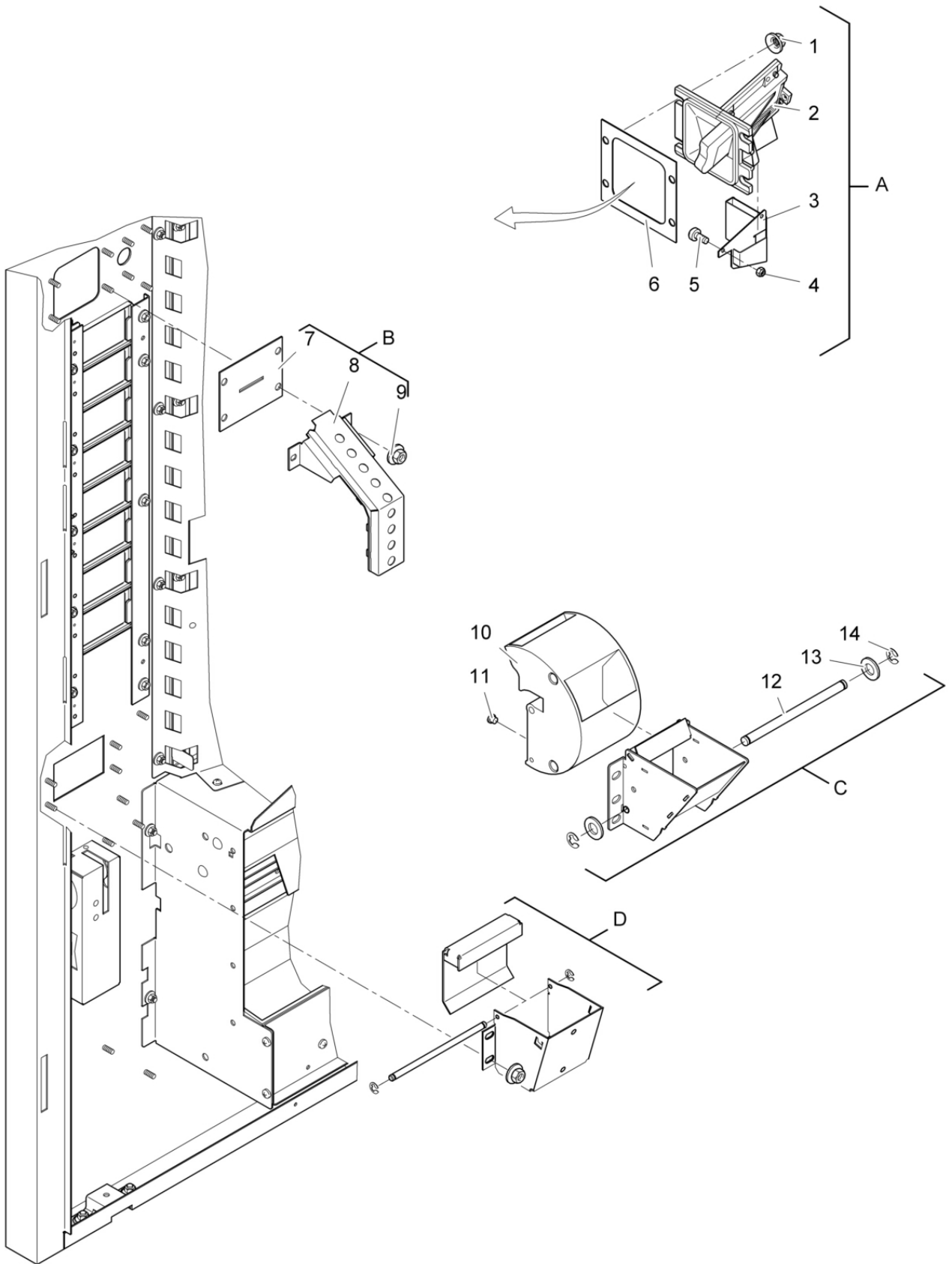


Bild 1. 4

Pos.	Artikel-Nummer	Stck.	Bezeichnung	Bemerkung
Pos.	Article No.	Unit	Description	Remarks
A	404.73.384.00	1	Teilesatz Einwurfschieber 15° Parts set coin insert 15°	.bis KW49/2010
	404.74.384.00	1	Rüstsatz Einwurfsch. m. Einwurfskanal CH/AUS/GB/S Addition set Coin insert with coin slot	.ab KW49/2010
B	651.01.038.00	1	Teilesatz Einwurfskanal Parts set coin slot channel	
C	651.00.043.00	1	Rückgabebrommel kpl.mont. Coin return drum complete assembled	
D	701.01.054.00	1	Teilesatz Rückgabekästchen Part set coin return box	
1	950.87.003.00	4	Kombimutter M 5 mit loser,gewölbter Scheibe Multi-purpose nut M5	
2	274.00.080.00	2	Zugfeder D 8 x 0,6 x L 41,6 Extention spring	
3	404.71.384.00	1	Einwurfskanal f.Einwurfschieber kpl. Coin slot channel for coin insert slide, complete	.ab KW49/2010
	651.00.050.00	1	Einwurfskanal f.Einwurfschieber Coin slot channel for coin insert slide, complete	.bis KW49/2010
4	950.57.003.00	1	Zahnscheibe A 5,3 Lock washer	
5	951.34.004.00	1	Gewindeformschraube (LI/KR) M 5 x 16 Thread forming screw M 5 x 16	
6	266.00.047.00	1	Einwurfschieberdichtung 84 x 94 x 2mm Coin insert slide seal	
7	651.00.038.00	1	Einwurfblende Coin insert surround	
8	651.00.039.00	1	Einwurfskanal kpl. Coin slot channel complete	
9	950.87.003.00	4	Kombimutter M 5 mit loser,gewölbter Scheibe Multi-purpose nut M5	
10	274.01.060.00	1	Münzschale vormont. Coin drum fitted	
11	272.00.005.00	2	Einsteckpuffer natur Plug-in buffer	
12	274.00.065.00	1	Lagerachse Münzrückgabe Bearing axle for coin return	
13	950.55.005.00	2	Scheibe DIN 125-A 6,4 Washer 5.3	
14	950.64.004.00	2	Sicherungsscheibe 4,0 Retaining ring DIN 6799-4.0	

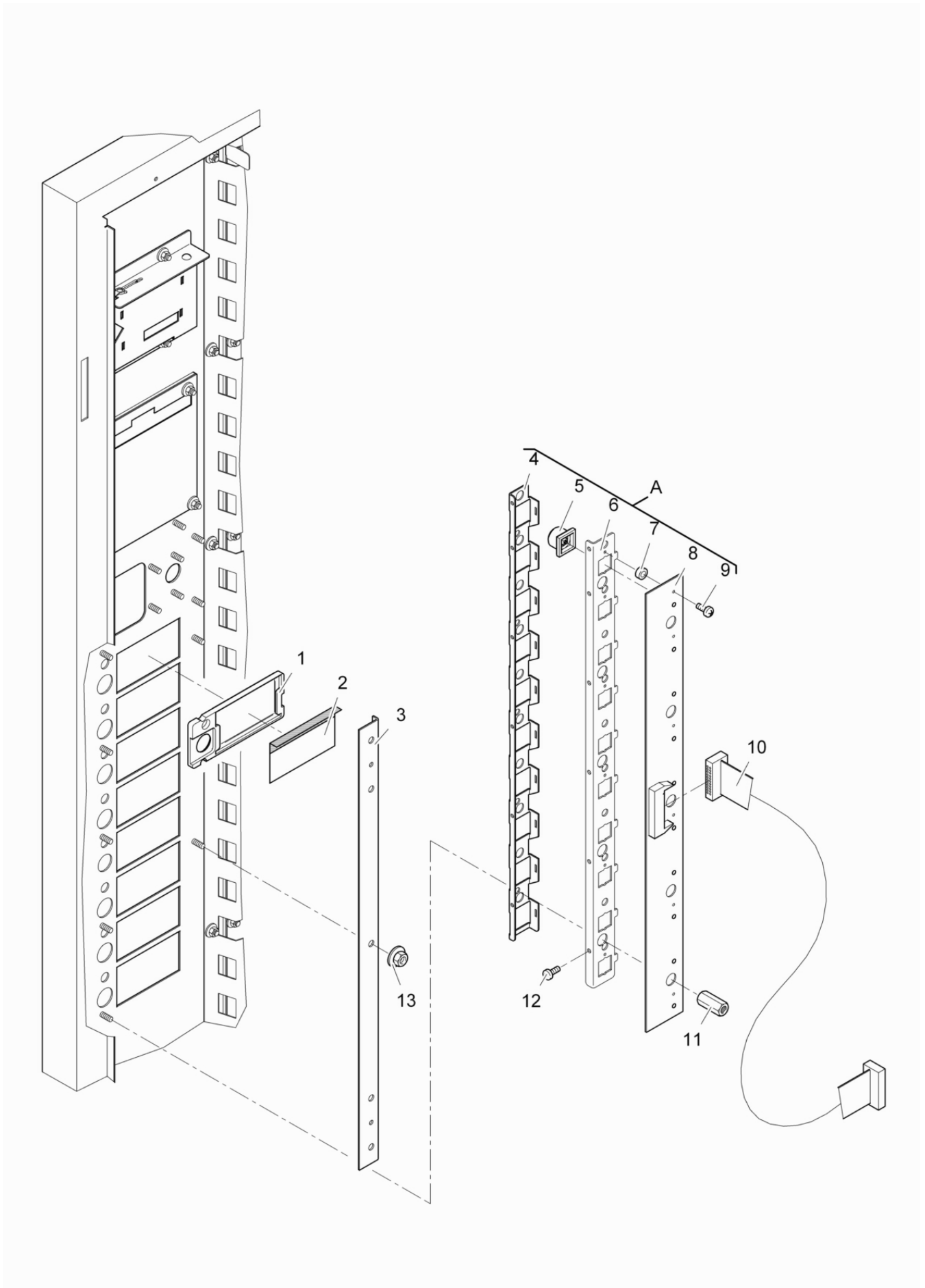


Bild 1.5

FK 185/220 FT-01

Tür / Sortenschilder - Tastatur
Door / Selection signes - Kay board



Pos.	Artikel-Nummer	Stck.	Bezeichnung	Bemerkung
Pos.	Article No.	Unit	Description	Remarks
A	653.03.018.00	1	Tastatur kpl. mont. 8-Wahl Keyboard completely installed 8 selections	
1	623.00.629.00	8	Sortenschild-Halter einfach für Wahltaste Selection sign holder simple for button	
2	603.00.046.00	8	Preisschildträger bedruckt Price sign bar printed	
3	623.00.036.00	1	Sortenschildhalter Selection sign holder	
4	653.00.019.00	1	Sortenschildhalter 10-Wahl Selection sign holder, 10-choice	
5	626.00.062.00	8	Taste Metall (glanzverchromt) Metal button chrome-plated	.Optional
	623.00.056.00	8	Taste lichtgrau Ral 7035 Button RAL 7035 light gray	
	622.00.072.00	8	Taste weiss RAL 9016 Button (white)	.Optional
	645.00.022.00	8	Taste schwarz RAL 9005 Button (black)	.Optional
	622.00.032.00	8	Taste weissgrün RAL 6019 Button (white green)	.Optional
6	653.00.018.00	1	Platinenträger Bracket for board	
7	653.00.026.00	6	Distanzbuchse mit Ansatz Distance bush with carrier	
8	653.00.501.00	1	Tastaturplatine kpl. 10 Wahl Key board board complete hard faced 10-choice	
9	950.88.004.00	5	Gewindeformschraube DIN 7500 CM 3x10 (LI/KR) Thread-forming screw DIN 7500-CM3x10	
10	644.00.507.00	1	Kabelverbindung Steuerung-Anwahltastatur Cable connection control board - selection keyboard	
11	952.42.104.20	5	Stahl-Distanzbolzen M 5 x 20 Steel-distance bolt M5x20	
12	950.84.000.00	6	Gewindeformschraube M 4 x 6 Thread rolling screw M 4x6	
13	950.87.003.00	5	Kombimutter M 5 mit loser,gewölbter Scheibe Multi-purpose nut M5	

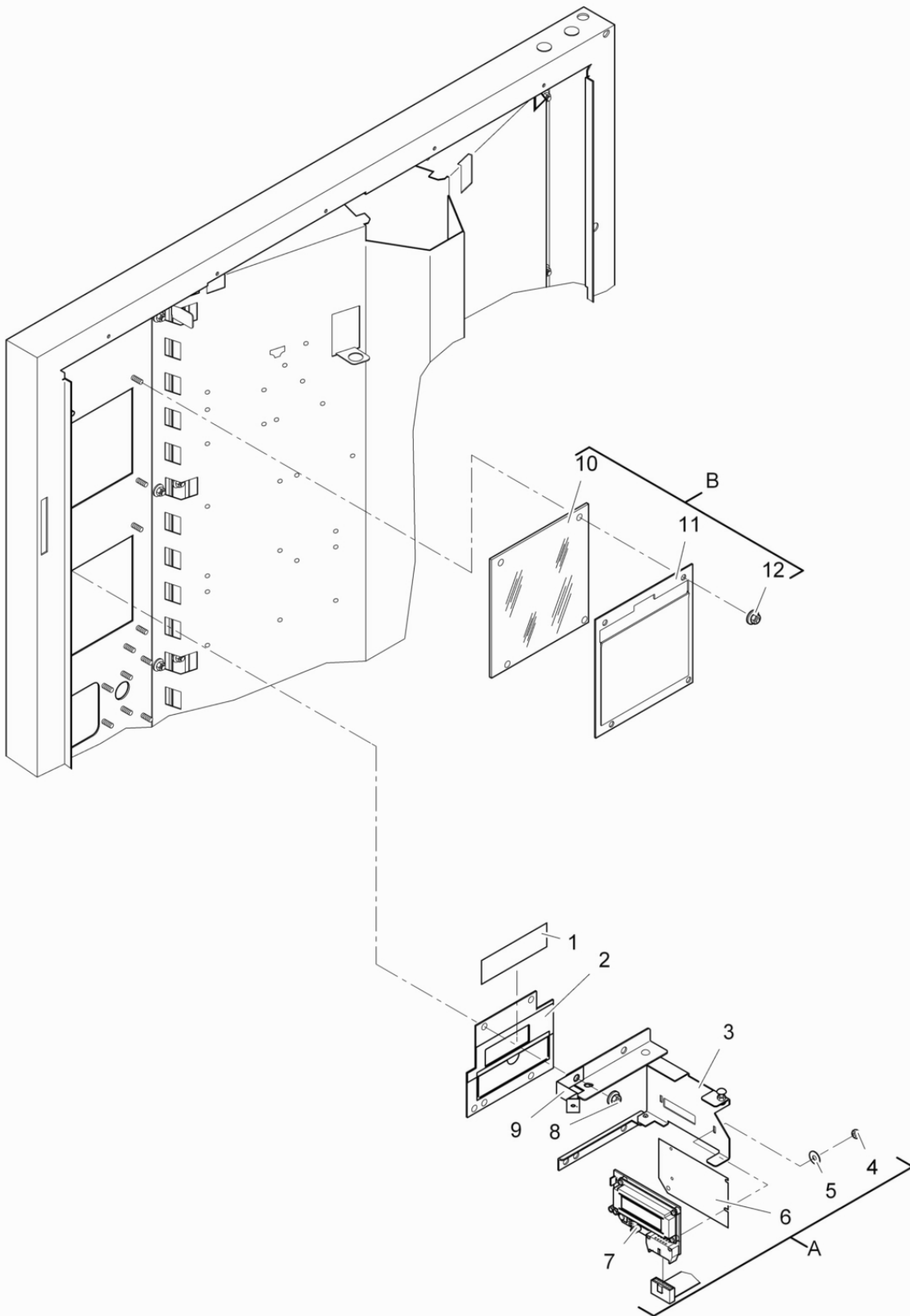


Bild 1. 6

FK 185/220 FT-01

Tür / Display - POS Fenster
Door / Pos-window - Display



Pos.	Artikel-Nummer	Stck.	Bezeichnung	Bemerkung
Pos.	Article No.	Unit	Description	Remarks
A	604.04.022.00	1	Display klappbar vormontiert beleuchtet IR/2-zeilig Fold-away display illuminated pre-assembled	.Optional
	604.09.022.00	1	Display vorm.bel. IR 2/16/5 IRDA FK/weis.schr./blau Hint. Display pre-assembled IR 2/16/5 IRDA	
B	651.01.044.00	1	Teilesatz POS-Fenster Part set POS	
1	606.00.041.00	1	Einwurfschild -.05/-10/-20/-50/1/2 EURO Coin slot label	
	646.00.031.00	1	Einwurfschild 0.1...5 SFR/Euro Coin slot sign	.Optional
2	646.01.029.00	1	Displayscheibe kpl. mont. Display window completely mounted	
3	604.00.022.00	1	Displayhalter klappbar vorm. Display holder hinged pre-installed	
4	950.50.012.00	4	Sechskantmutter M 2,5 Hexagon nut DIN 934-M2.5	
5	950.55.001.00	4	Scheibe 2,8 Washer DIN 125-A2.8 FS 2000	
6	270.00.058.00	1	Isolierplatte 99 x 61 x 0,4 Isolation plate	
7	661.00.510.00	1	LCD Display kpl. bel. m. IR 2/16/5mm -20°C /SMD IRDA LCD display cpl.illum. with IR 2/16/5mm -20°C /SMD IRDA	.Optional
	700.00.564.00	1	LCD Display kpl.bel.m.IR 2/16/5mm, -20°C/SMD IRDA/blau LCD display cpl.illum. with IR 2/16/5mm -20°C /SMD IRDA	
8	950.87.003.00	1	Kombimutter M 5 mit loser,gewölbter Scheibe Multi-purpose nut M5	
9	641.00.086.00	1	Feder für Displayhalter Spring for display support	
10	651.00.044.00	1	POS-Fenster POS-window	
11	651.00.046.00	1	POS-Taschenscheibe POS pocket plate	
12	950.87.003.00	4	Kombimutter M 5 mit loser,gewölbter Scheibe Multi-purpose nut M5	

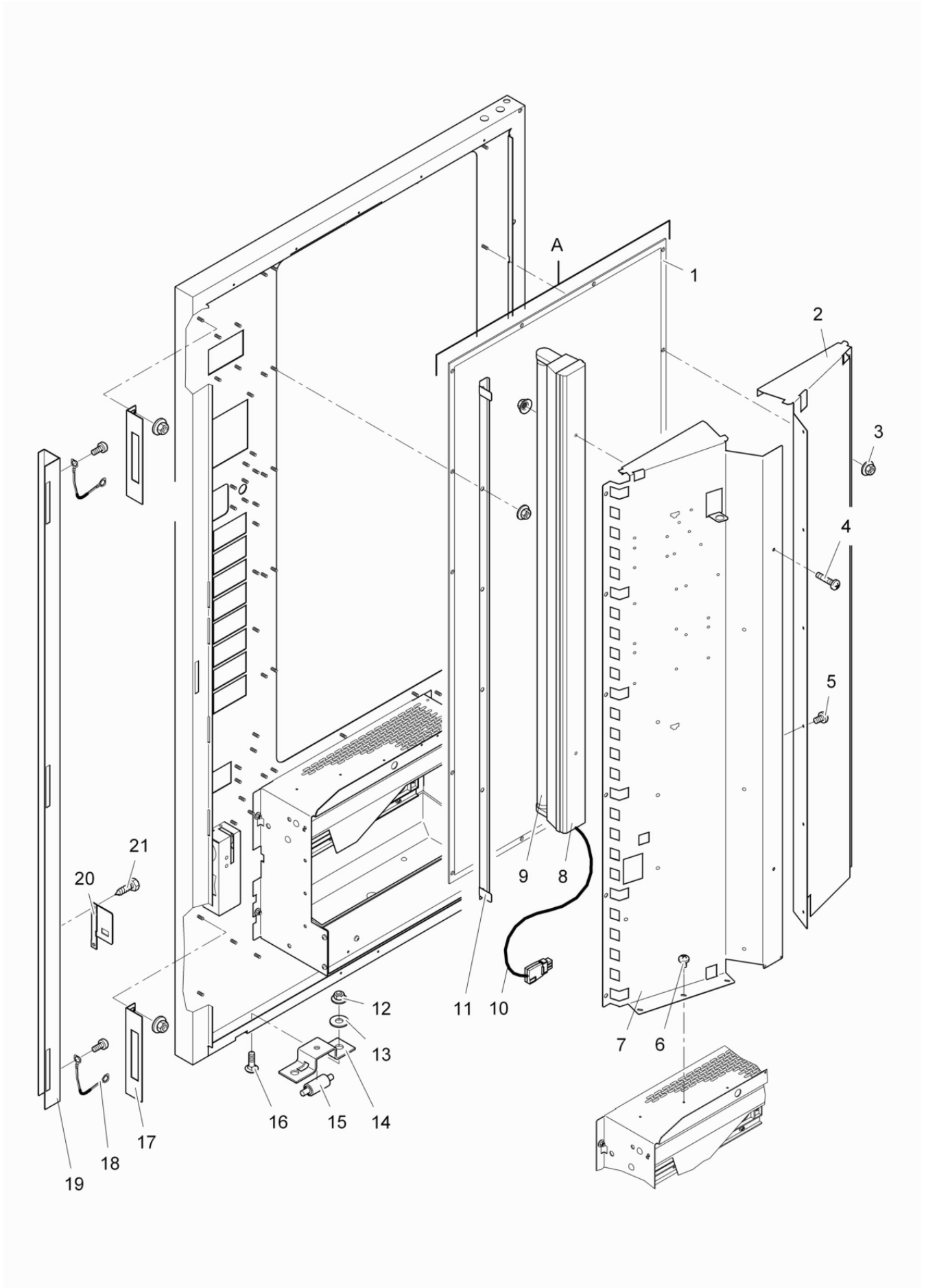


Bild 1.7

FK 185/220 FT-01

Tür / Beleuchtung - Anbauteile
Door / Lighting - Fixing parts



Pos.	Artikel-Nummer	Stck.	Bezeichnung	Bemerkung
Pos.	Article No.	Unit	Description	Remarks
A	651.00.033.00	1	Werbescheibe kpl. Advertising panel complete	.Poster?
1	651.00.033.01	1	Werbescheibe Advertising panel	
2	651.00.063.00	1	Beleuchtungskasten Teil 2 lighting box part 2	
3	950.87.003.00	30	Kombimutter M 5 mit loser, gewölbter Scheibe Multi-purpose nut M5	
4	951.34.005.00	2	Gewindeformschraube (LI/RE) DIN 7500-CM 5 x 20 - A2K Thread-forming screw DIN 7985-CM5x20	
5	951.34.001.00	8	Gewindeformschraube (LI/KR) M 5 x 8 Thread-forming screw M5x8	
6	950.84.000.00	3	Gewindeformschraube M 4 x 6 Thread rolling screw M 4x6	
7	651.00.031.00	1	Beleuchtungskasten Teil 1 lighting box part 1	
8	985.22.450.03	1	Lichtleiste 36 W Lamp fitting 36W	
9	985.22.400.72	1	L.-Lampe 38 W "Hellweiss" L38/21-840 D26*L1047 Fluorescent lamp 38W "bright white"	
10	653.00.503.00	1	Kabelverbindung Trafo-Beleuchtung Cable connection transformer - illumination	
11	638.00.014.00	1	Versteifungswinkel links Frontscheibe Reinforcing angle left advertising panel	
12	950.87.004.00	2	Kombimutter M 6 mit gebördelter Scheibe Multipurpose nut with flanged washer M6	
13	951.72.007.00	2	Scheibe 8,4 Washer DIN 9021-A8.4	
14	606.00.044.00	1	Türrollenhalter Door roller holder	
15	606.00.045.00	1	Auflaufrolle Take-up reel	
16	952.50.006.16	2	Flachrundschrabe mit Vierkantansatz M 6 x 16 Mushroom head bolt with square DIN 603-M6x16	
17	651.00.021.00	2	Riegelstangenführung Locking bar guide	
18	266.00.508.00	2	Erdungsband kpl. 85 mm 5,2/5,2 Grounding cable complete 85 mm	
19	651.00.020.00	1	Riegelstange Locking bar	
20	651.00.085.00	1	Riegelstangenhebel Locking bar lever	
21	951.82.002.00	2	Sechskant-Blechschrabe Hexagonal sheet metal screw DIN 7976-B6.3x16	

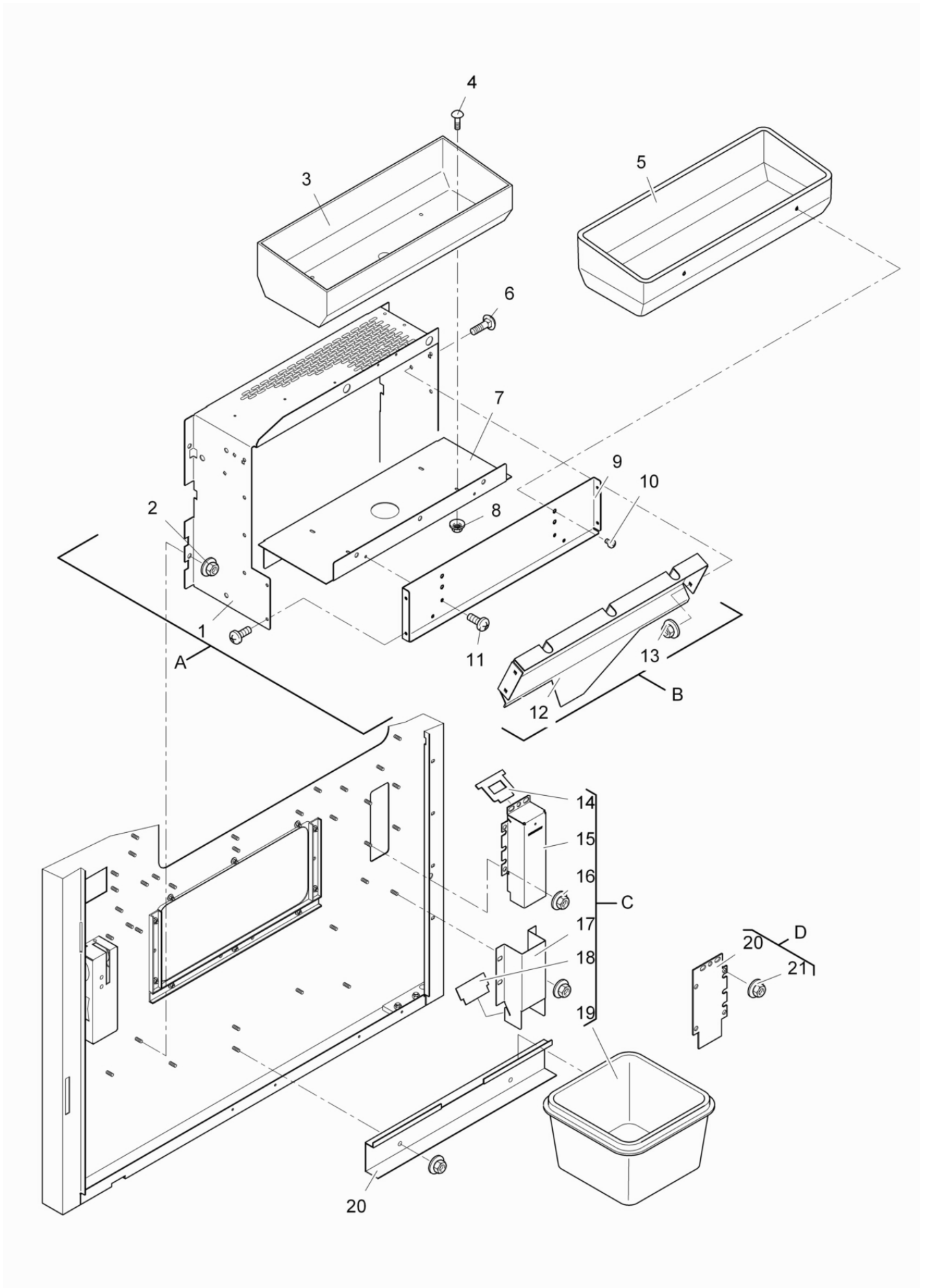


Bild 1. 8

Pos.	Artikel-Nummer	Stck.	Bezeichnung	Bemerkung
Pos.	Article No.	Unit	Description	Remarks
A	646.01.056.00	1	Ausgabe kpl. mont. höhenverstellbar Delivery unit complete installed	
B	651.01.025.00	1	Teilesatz Eingreifschutz Parts set ingress protection	
C	651.01.022.00	1	Teilesatz Flaschenöffner Part set bottle opener	
D	628.01.018.00	1	Teilesatz Blindplatte für Flaschenöffner-Ausschnitt Part set blind plate	
1	646.00.056.00	1	Ausgabebügel Delivery unit stirrup	
2	950.87.003.00	12	Kombimutter M 5 mit loser,gewölbter Scheibe Multi-purpose nut M5	
3	646.00.059.00	1	Ausgabewanne Delivery unit tub	
4	950.39.001.01	1	Flachrundschraube M 4 x 10 mit Vierkantansatz Mushroom head bolt with square DIN 603-M4x10	
5	646.50.060.00	1	Rüstsatz Ausgabedämpfung Parts set delivery unit damped	.ab Serien Nr. 90208513
6	952.50.005.10	4	Flachrundschraube mit Vierkantansatz M 5x10 abgedr. Mushroom head bolt with square M5x10	
7	646.00.057.00	1	Ausgabeboden Delivery unit bottom	
8	950.87.002.00	4	Kombimutter M 4 mit loser gewölbter Scheibe Multipurpose nut with flanged washer M4	
9	646.00.058.00	1	Ausgaberückwand Delivery unit rear wall	
10	952.51.005.06	2	Linsenschraube mit Kreuzschlitz M 5 x 6 Fillister head screw M5x6	
11	952.51.105.10	6	Gewindeformschraube (LI/KR) Sonder M 5 x 10 Thread-forming screw M5 x 10 special	
12	651.00.025.00	1	Eingreifsicherung Ingress protection	
13	950.84.003.00	4	Gewindeformschraube (LI/KR) M 4 x 10 Thread-forming screw M4x10	
14	621.00.017.00	1	Flaschenöffner Bottle opener	
15	621.00.016.00	1	Flaschenöffnergehäuse Part set bottle opener cabinet	
16	950.87.003.00	1	Kombimutter M 5 mit loser,gewölbter Scheibe Multi-purpose nut M5	
17	651.00.022.00	1	Kronkorkenkanal Crown cork channel	
18	640.00.021.00	1	Kronenkorkenrutsche Crown cork slide	
19	508.00.031.00	1	Tropfwasserschale 194x194x90 Dripping water bowl	
20	628.00.018.00	1	Blindplatte für Flaschenöffner Farbe? Blind plate for bottle opener	
21	950.87.003.00	4	Kombimutter M 5 mit loser,gewölbter Scheibe Multi-purpose nut M5	
22	651.00.036.00	1	Tropfwasserschalen-Träger Bracket for dripping water bowl	

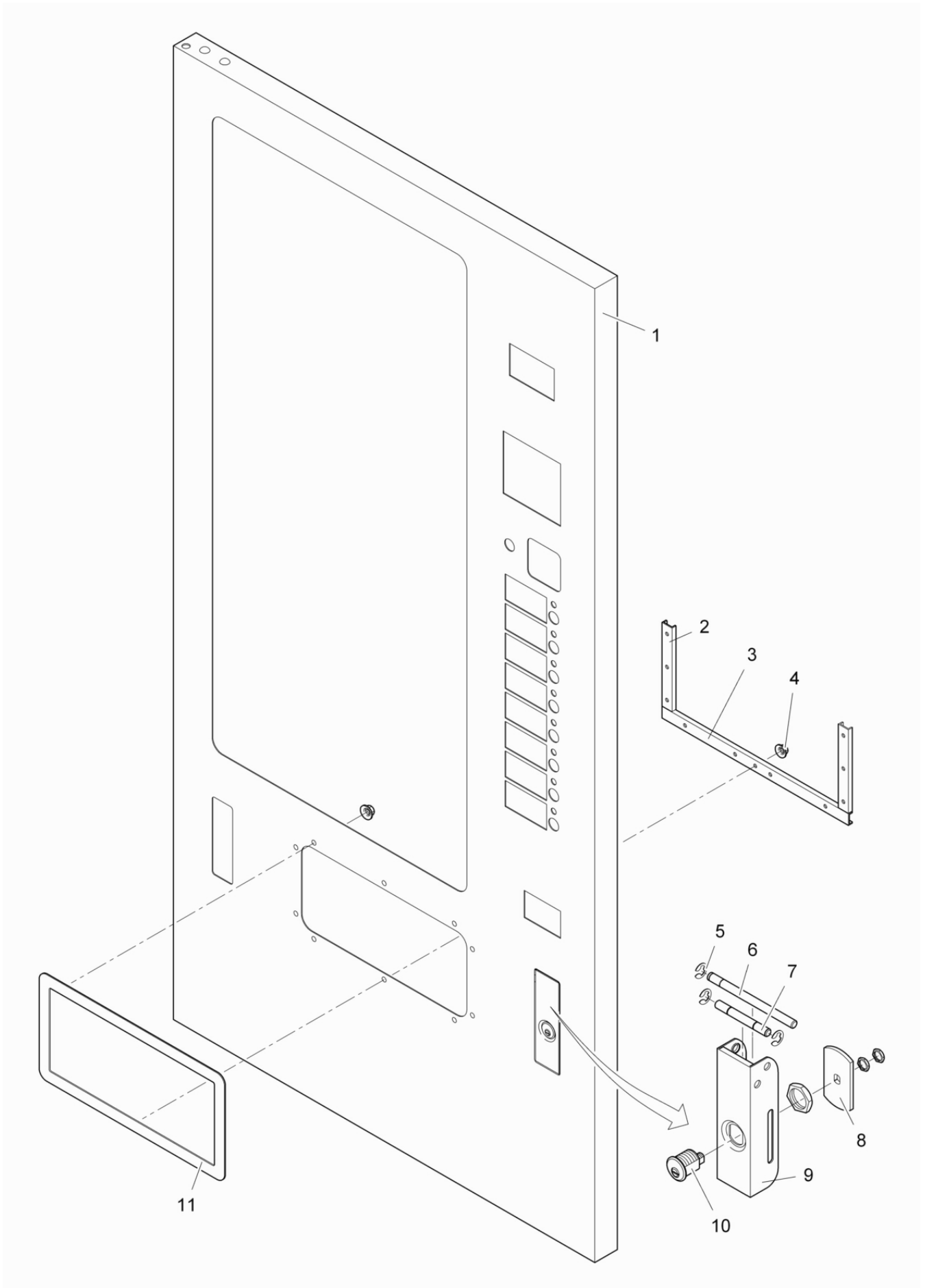


Bild 1.9

FK 185/220 FT-01

Tür / Tür aussen
Door / External door



Pos. Pos.	Artikel-Nummer Article No.	Stck. Unit	Bezeichnung Description	Bemerkung Remarks
1	651.00.002.00	1	Tür kpl. Farbe? Door complete	
2	603.00.656.00	2	Profil-Leiste kurz, 144,5mm Profil-ledge short	
3	603.00.655.00	1	Profil-Leiste lang, 372mm Profil-ledge long	
4	950.87.002.00	10	Kombimutter M 4 mit loser gewölbter Scheibe Multipurpose nut with flanged washer M4	
5	950.64.006.00	3	Sicherungsscheibe 6,0 Retaining ring DIN 6799-6.0	
6	603.00.652.00	1	Schließbolzen 125 mm Locking bolt	
7	577.00.027.00	1	Lagerachse für Schlosskasten Bearing axle for locking box	
8	604.00.052.00	1	Schlossplatte gross 65x35x4 Schlossloch 10,1 x 7,6 Plate for lock, large 65x35x4	
	607.00.009.00	1	Schlossplatte gross 65x35x4mm Schlossloch 10x8mm Locking plate, big, for KNAPP, 10x8mm	.Optional
9	577.00.028.01	1	Sperrklappe f. Zylinderschloß 21mm Locking lever for cylindrical lock	
10	640.00.634.00	1	+SSL Zylinderhebelschloß KESO 21mm,mit 3 Schlüssel +SSL cylinder lock KESO with 3 keys	.Optional
	006.00.024.00	1	+SSL Zylinderhebelschloß CES 5256 21mm linksschließend +SSL Cylindrical lever lock CES 5256 21mm	
11	603.00.609.00	1	Blende für Ausgabe kpl. Farbe? Cover for delivery unit complete	

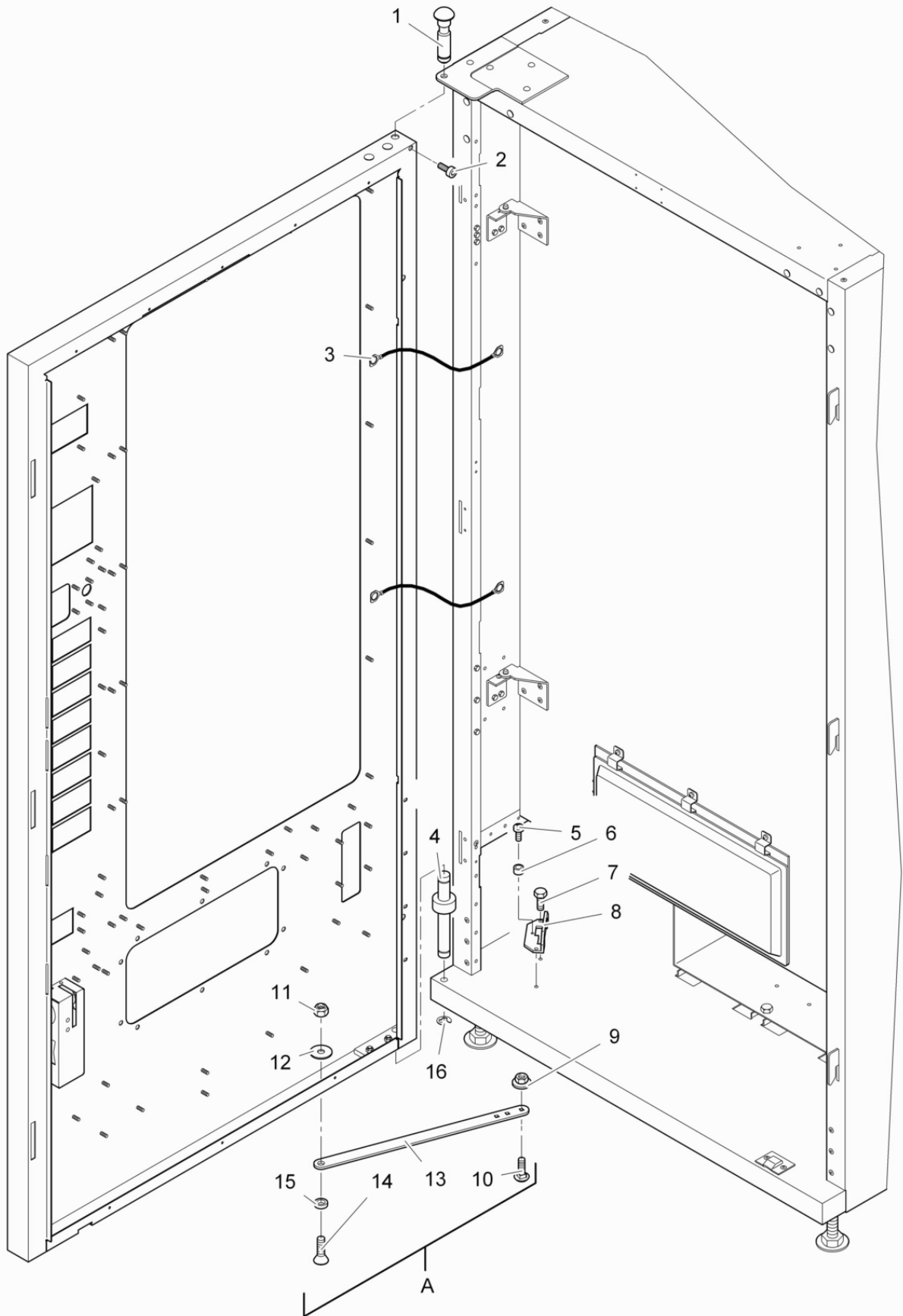


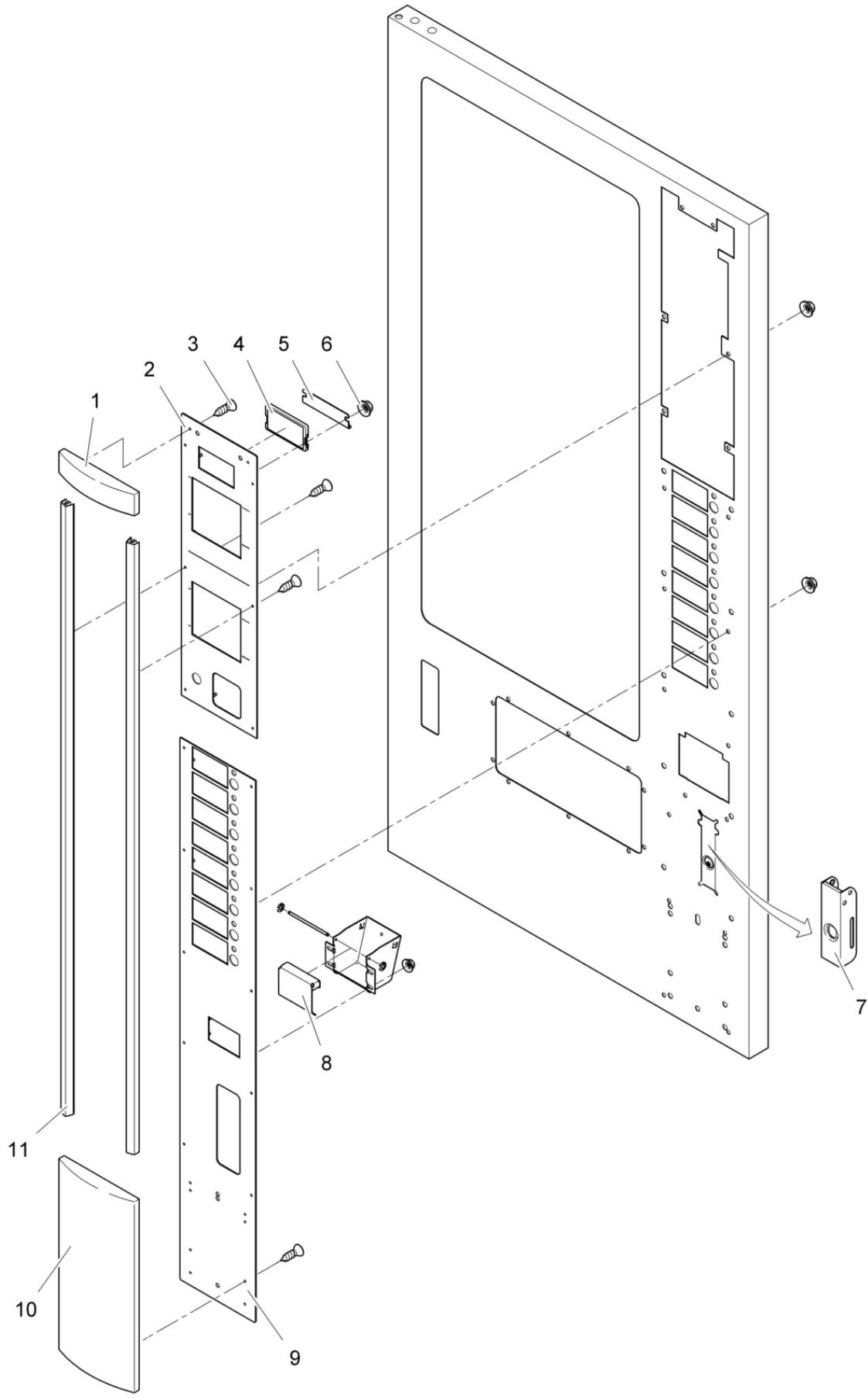
Bild 1.10

FK 185/220 FT-01

Tür / Türsperrhebel
Door / Door locking lever



Pos.	Artikel-Nummer	Stck.	Bezeichnung	Bemerkung
Pos.	Article No.	Unit	Description	Remarks
A	621.01.020.00	1	Teilesatz Türsperre Part set door locking for 850mm cabinet	
1	606.00.087.00	1	Scharnierbolzen oben Upper hinge bolt	
2	950.38.004.20	1	Zylinderschraube M 4 x 20 mit Innensechskant Hexagon socket head cap screw DIN 912-M4x20	.FK 220 FT-01
	950.36.001.00	1	Zylinderschraube M 6 x 10 mit Innensechskant Cylinder screw DIN 912-M6x10	.FK 185 FT-01
3	621.00.511.00	2	Erdungsband kpl. 230mm Grounding cable complete	
4	606.00.088.00	1	Scharnierbolzen unten Lower hinge bolt	
5	950.84.003.00	1	Gewindeformschraube (LI/KR) M 4 x 10 Thread-forming screw M4x10	
6	563.00.290.00	1	Distanzbuchse L 4,5-Id 4,5AD 7 Distance roller short	
7	950.78.001.00	2	Sechskant-Blechschrabe 4,8 x 13 Hexagon tapping screw DIN 7976-C4.8x13	
8	621.00.020.00	1	Türsperrhebelführung Door stop lever guide	
9	950.87.003.00	1	Kombimutter M 5 mit loser, gewölbter Scheibe Multi-purpose nut M5	
10	952.50.005.10	1	Flachrundschrabe mit Vierkantansatz M 5x10 abgedr. Mushroom head bolt with square M5x10	
11	950.54.003.00	1	Sechskantmutter M 6 Selbstsichernd Self-locking hexagone nut M6	
12	951.72.005.00	1	Scheibe 6,4 Washer DIN 9021-A6.4	
13	621.00.021.00	1	Türsperrhebel Door stop lever	
14	951.09.060.16	1	Senkschraube m. Innensechskant M 6 x 16 Counters. head screw with hex. socket DIN 7991-M6x16	
15	635.00.615.00	1	Distanzbuchse D10 x D6,4 x 2,7 Distance bush	
16	950.64.008.00	1	Sicherungsscheibe 8,0 Lock washer 8.0	



FK 185/220 FT-01Tür / Tür RV
Door / Variant RV

Pos.	Artikel-Nummer	Stck.	Bezeichnung	Bemerkung
Pos.	Article No.	Unit	Description	Remarks
1	988.52.000.10	1	Rahmenteil oben Frame component top	
2	651.00.057.00	1	Türblende oben kpl. Farbe? Door screen top complete	
3	988.52.000.11	22	Blechschrabe mit Scheibenkopf 3,9*9,5 DIN 7981 (ISO 7049) Tapping screw with disk head	
4	300.00.621.00	1	Sortenschildhalter einfach Product sign holder, single	
5	651.00.064.00	1	Klemmblech Calking sheet	
6	950.87.003.00	29	Kombimutter M 5 mit loser,gewölbter Scheibe Multi-purpose nut M5	
7	302.00.009.00	1	Sperrklappe lackiert Farbe? Locking lever varnished colour?	
8	648.00.009.00	1	Rückgabeklappe Locking lever vanished San Remo RV	
9	651.00.056.00	1	TUERBLLENDE UNTEN KPL. Door screen bottom complete	
10	651.00.052.00	1	Rahmenteil unten kpl. Frame component bottom complete	
11	988.52.000.24	2	Rahmenteil rechts/links Frame component right/left	

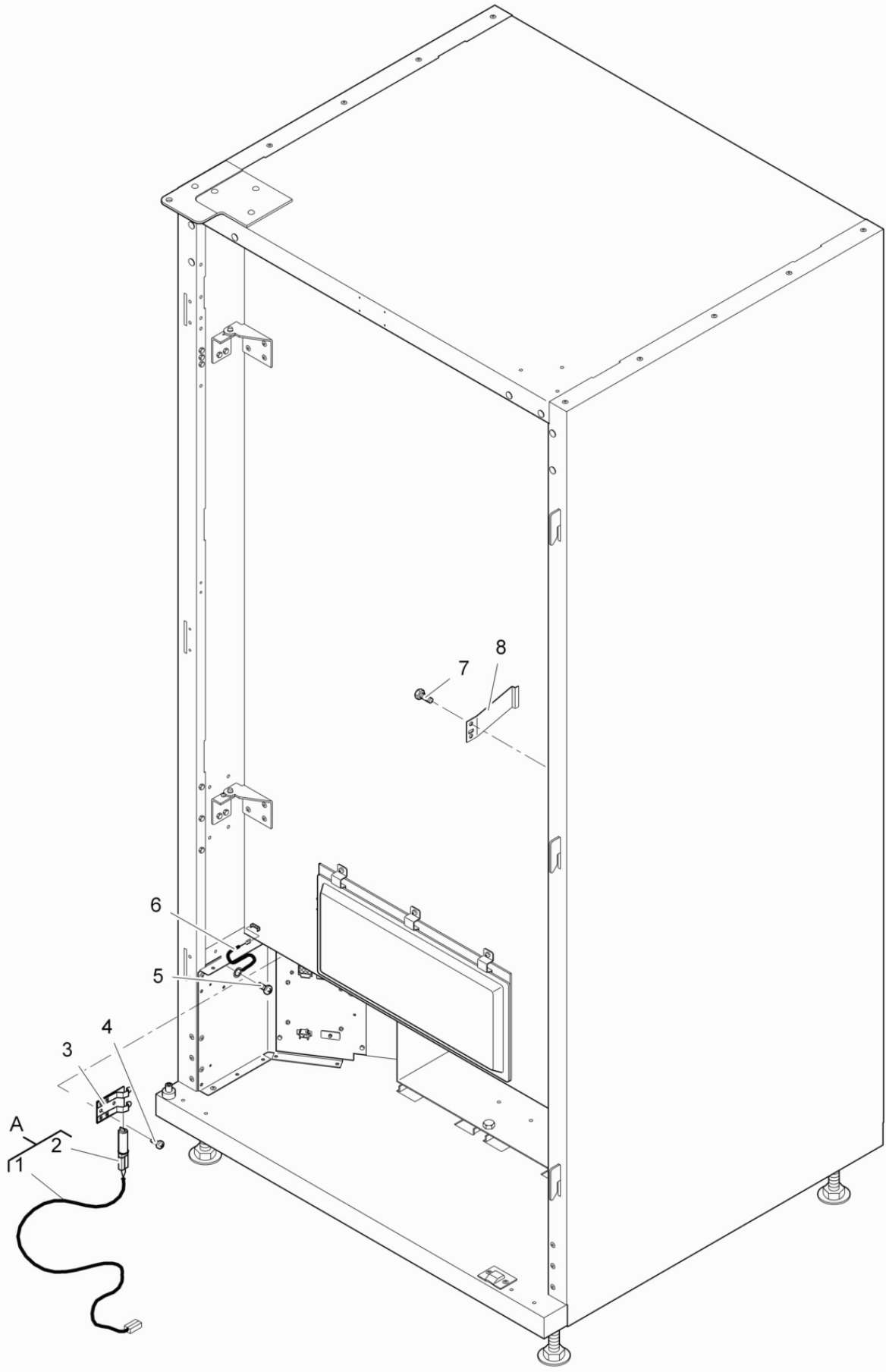


Bild 2. 1

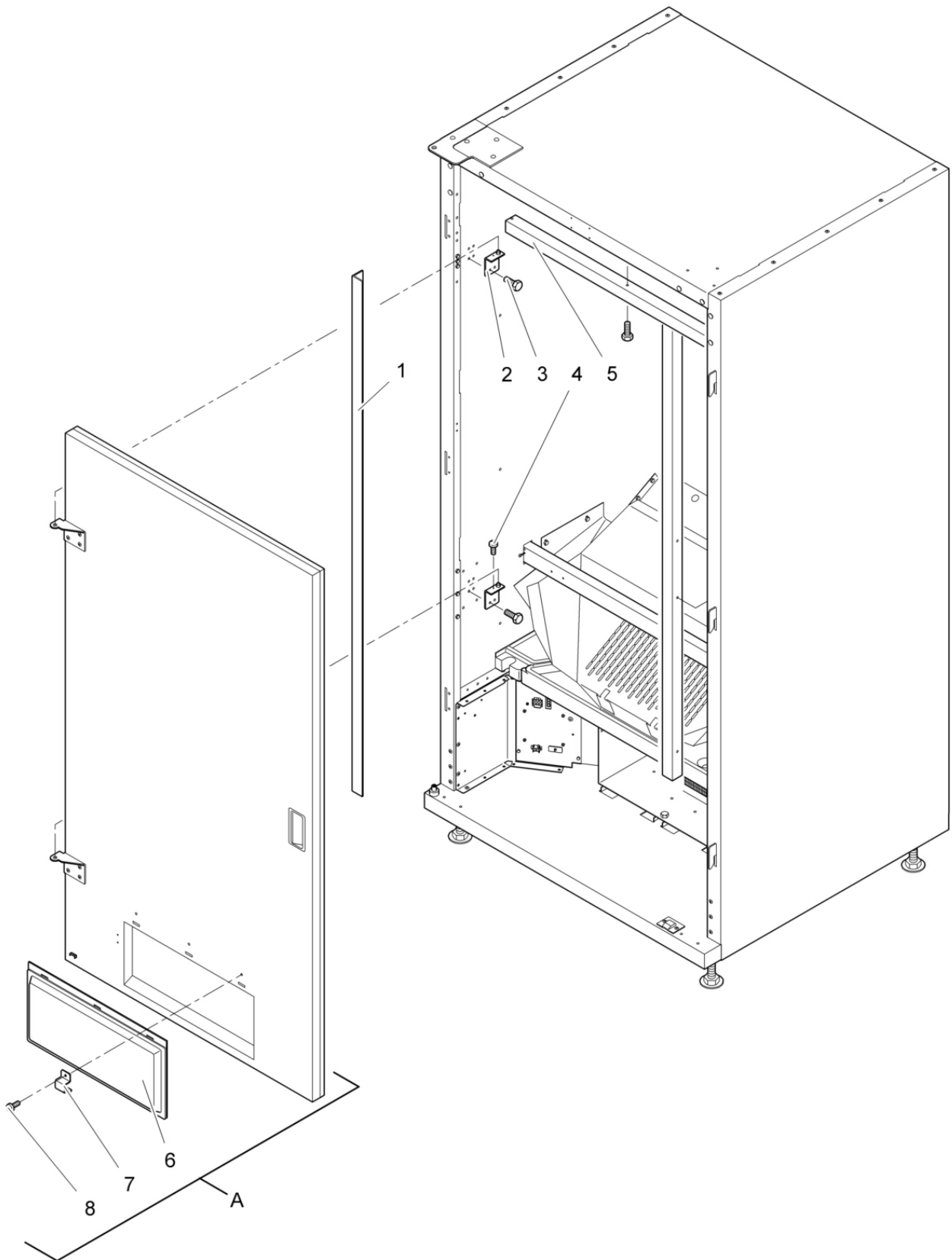
FK 185/220 FT-01

Gehäuse / Anbauteile - Temperaturfühler

Cabinet complete / Fixing parts - Temperature sensor



Pos. Pos.	Artikel-Nummer Article No.	Stck. Unit	Bezeichnung Description	Bemerkung Remarks
A	576.01.561.00	1	Temperaturfühler kpl. Temperature sensor, complete	
1	576.01.561.00	1	Temperaturfühler kpl. Temperature sensor, complete	
2	985.15.430.12	1	Heissleiter (Temperaturfühler) Hot lead temperature sensor	
3	577.00.070.00	1	Befestigungsblech für Heissleiter Fixing plate for hot lead complete	
4	951.18.002.00	2	Blechschrabe mit Kreuzschlitz 3,5 X 9,5 Fillister-head screw DIN ST3.5x9.5	
5	950.84.002.00	1	Gewindeformschraube (LI/KR) M 4 x 8 Thread-forming screw M4x8	
6	306.00.525.00	1	SL Trafo - Gehäuse, 150mm Protective wire transformer-cabinet FS 2000	
7	950.78.001.00	2	Sechskant-Blechschrabe 4,8 x 13 Hexagon tapping screw DIN 7976-C4.8x13	
8	603.00.087.00	1	Schließfeder für Innentür Closing spring for internal door	



FK 185/220 FT-01

Gehäuse / Innentür
Cabinet complete / Internal door



Pos.	Artikel-Nummer	Stck.	Bezeichnung	Bemerkung
Pos.	Article No.	Unit	Description	Remarks
A	641.01.003.00	1	Innentür kpl. Internal door complete installed	
1	603.00.071.00	1	Dichtungswinkel, rechts/links 1355 x 30/30 Sealing bracket right/left	
2	603.01.082.00	2	Scharnierträger Hinge bracket, complete	
3	950.78.001.00	19	Sechskant-Blechschrabe 4,8 x 13 Hexagon tapping screw DIN 7976-C4.8x13	
4	950.84.002.00	1	Gewindeformschraube (LI/KR) M 4 x 8 Thread-forming screw M4x8	
5	603.00.072.00	1	Dichtungswinkel oben 710 x 30/30 Sealing bracket top	
6	621.00.050.00	1	Klappe isoliert, 400 x 199mm Insulated lid, complete	
7	621.00.054.00	3	Klappenscharnier für Ausgabeklappe Lid hinge	
8	950.84.002.00	3	Gewindeformschraube (LI/KR) M 4 x 8 Thread-forming screw M4x8	

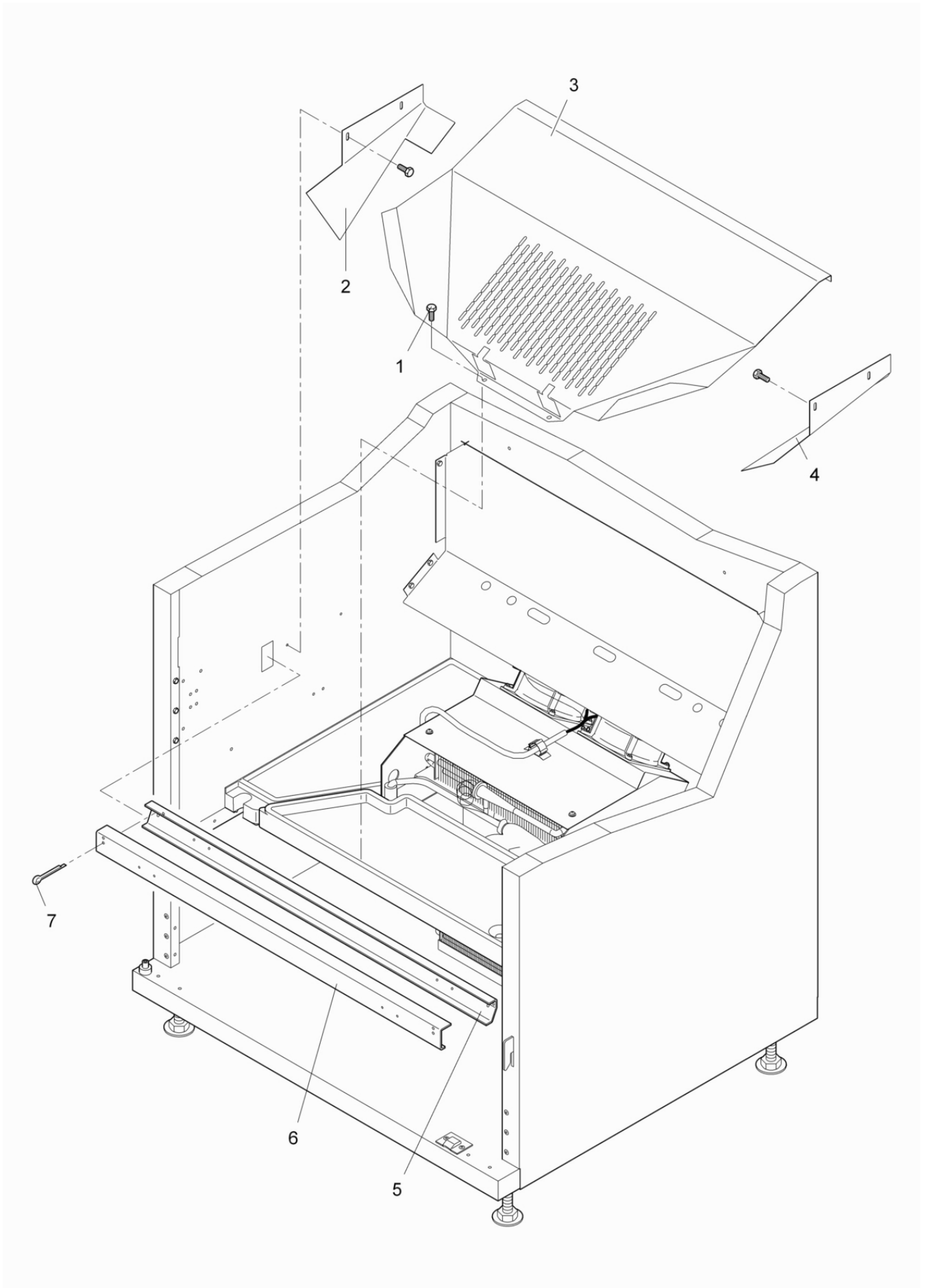


Bild 2. 3

FK 185/220 FT-01

Gehäuse / Ausgaberutsche

Cabinet complete / Delivery unit slide



Pos.	Artikel-Nummer	Stck.	Bezeichnung	Bemerkung
Pos.	Article No.	Unit	Description	Remarks
1	652.00.011.00	1	Rutschenauflage links Slide support left	.FK 220 FT-01
	640.00.018.00	1	Rutschenauflage links Product slide support left	.FK 185 FT-01
2	950.78.001.10	2	Sechskant-Blechschrabe 4,8 x 13 Hexagonal sheet metal screw NIRO C4.8x13	
3	661.00.018.00	1	Rutschenverlängerung Slide extension	
4	646.00.017.00	1	Rutsche Product slide	.FK 185 FT-01
	661.00.008.00	1	Rutsche Slide	.FK 220 FT-01
5	640.00.017.00	1	Rutschenauflage rechts Product slide support right	.FK 185 FT-01
	652.00.012.00	1	Rutschenauflage rechts Slide support right	.FK 220 FT-01
6	641.00.009.00	1	Schachtauflage U-Teil 2 Chute support-U part 2 (800mm)	
7	641.00.008.00	1	Schachtauflage U-Teil 1 Chute support-U part 1 (800mm)	
8	950.63.406.00	2	Splint 4 x 36 Splint pin 94-4x36	

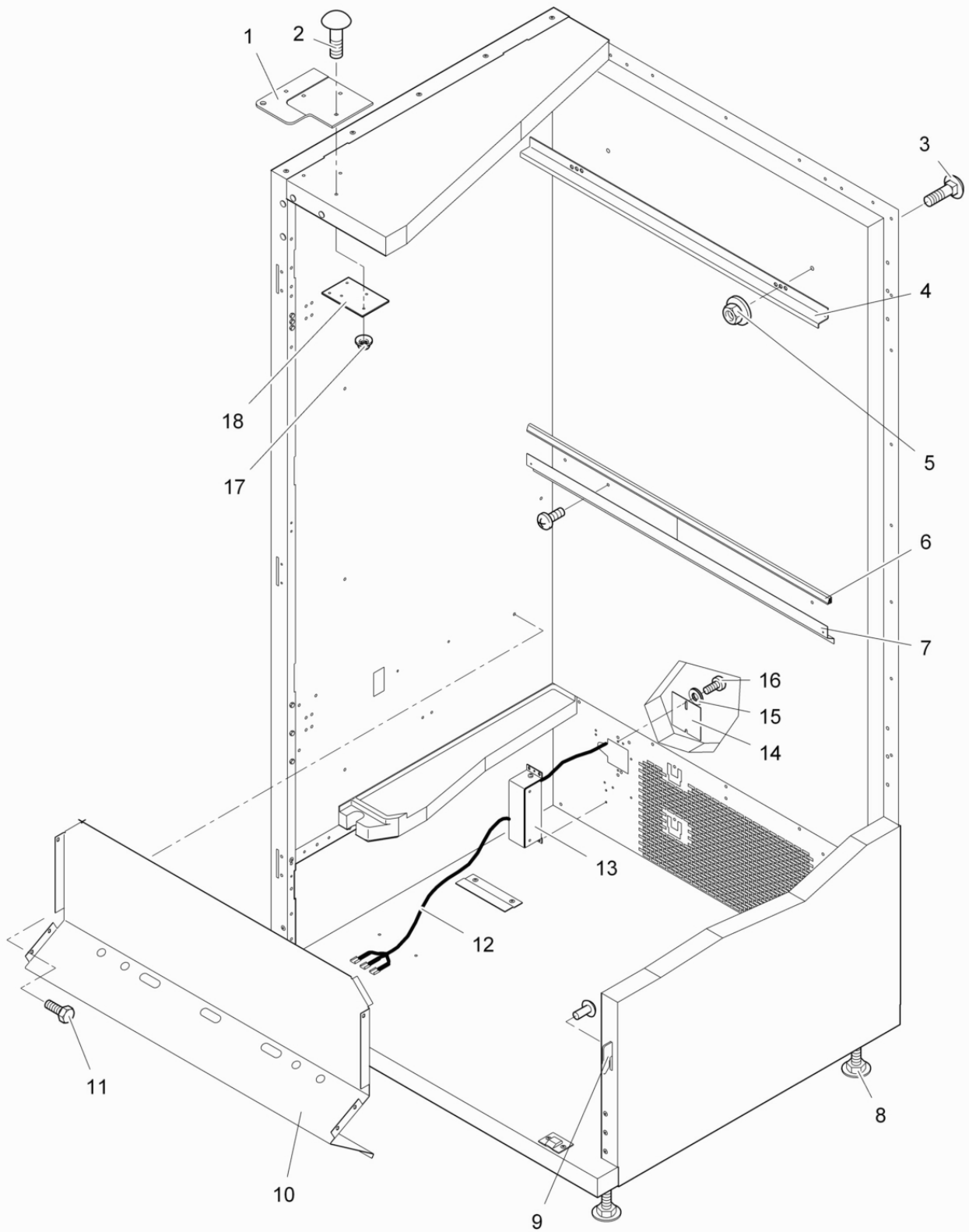


Bild 2. 4

FK 185/220 FT-01

Gehäuse / Einbauteile

Cabinet complete / Mounting parts



Pos.	Artikel-Nummer	Stck.	Bezeichnung	Bemerkung
Pos.	Article No.	Unit	Description	Remarks
A	621.05.616.00	1	Netzfilter 1-stu.vorm.10A D Stecker D / Gerätesteckdose Mains filter pre-installed 10A German/plug "D"	
1	316.00.167.00	1	Scharnierplatte m.Ausklindung Hinge plate with cut-out	
2	951.56.002.00	4	Flachrundschraube mit Vierkantansatz M 5 x 16 Mushroom head bolt with square M5x16	
3	950.40.009.00	2	Flachrundschraube M 6 x 50 mit Vierkantansatz Mushroom head bolt with square M6x50	.FK 185 FT-01
	950.40.011.00	2	Flachrundschraube M 6 x 60 mit Vierkantansatz Mushroom head bolt with square M6x60	.FK 220 FT-01
4	603.00.078.00	1	Schachthaler-Z Shaft holder-Z FK 195	.FK 185 FT-01
	661.00.019.00	1	Schachthalte-Z Shaft holder-Z	.FK 220 EC
5	950.87.004.00	2	Kombimutter M 6 mit gebördelter Scheibe Multipurpose nut with flanged washer M6	
6	644.00.007.00	1	Dichtungsprofil 480 mit Klebeband Sealing profile 768 mm	
7	644.00.018.00	1	Luftleitwinkel Air guiding angle	
8	644.00.021.00	4	Bodenstellschraube kpl. Base adjusting screw complete	
9	662.00.068.00	3	Schliesshaken kpl. Niro Locking clasps, complete NIRO	
10	661.00.007.00	1	LUFTKANAL Ventilation channel	.FK 220 EC
	621.00.055.00	1	Luftkanal Ventilation channel	.FK 185 EC
11	950.78.001.00	21	Sechskant-Blechschrabe 4,8 x 13 Hexagon tapping screw DIN 7976-C4.8x13	
12	274.00.499.00	1	Kabelverbindung Netzfilter - Trafo Cable connection mains filter - Transformer	
13	274.00.576.00	1	Kabelverbind. Netz-Netzfilter Cable connection Net - Transmormer	
14	621.00.063.00	1	Rückwanddeckel Back wall cover	
15	950.57.002.00	2	Zahnscheibe A 4,3 Toothed washer	
16	950.84.003.00	2	Gewindeformschraube (LI/KR) M 4 x 10 Thread-forming screw M4x10	
17	950.87.003.00	3	Kombimutter M 5 mit loser,gewölbter Scheibe Multi-purpose nut M5	
18	606.00.096.00	1	Versteifungsplatte Reinforcement plate	

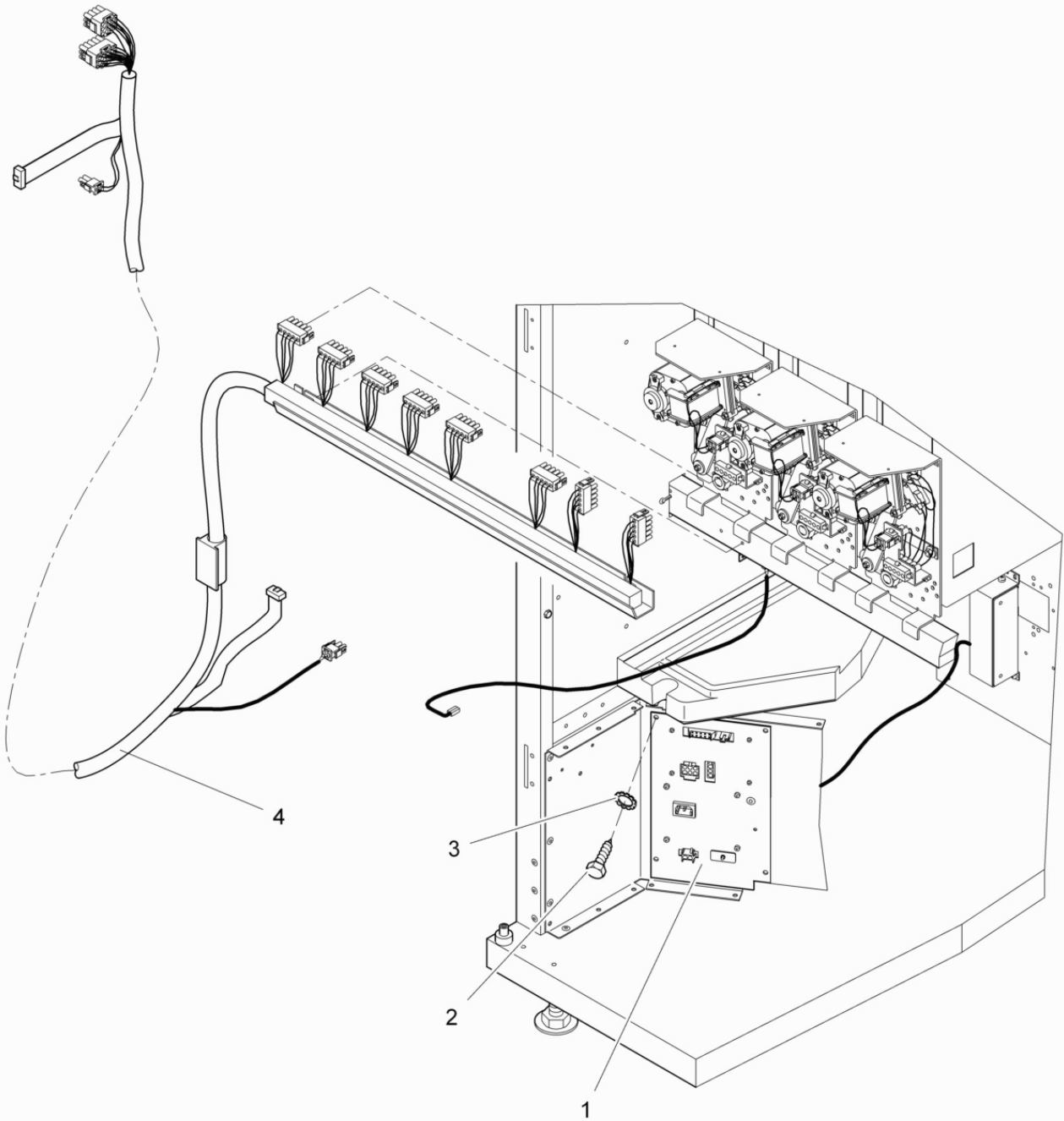


Bild 3. 1

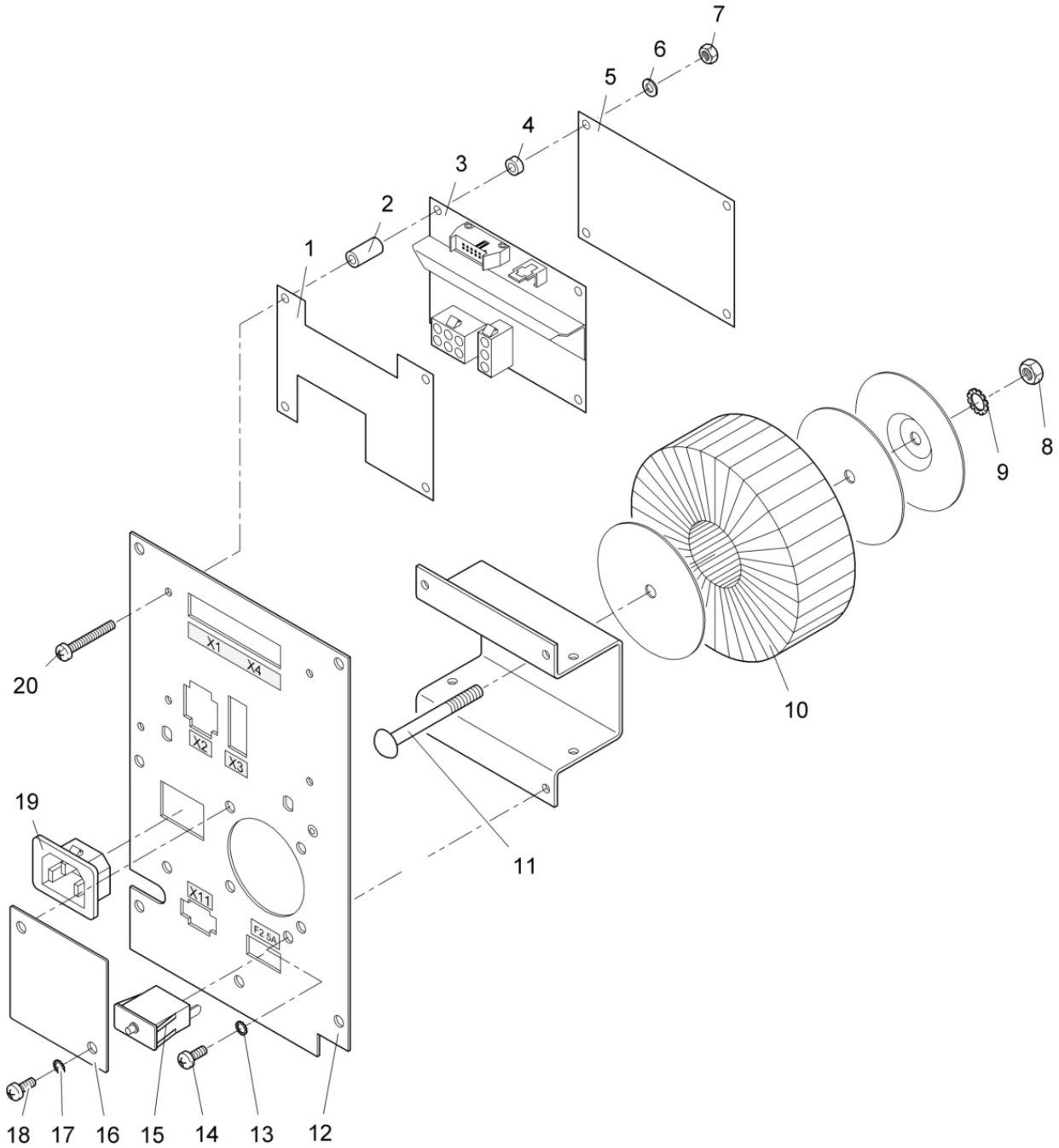
FK 185/220 FT-01

Stromversorgung / Trafo - Kabelverbindungen

Transformer complete / Transformer - Cable connections



Pos.	Artikel-Nummer	Stck.	Bezeichnung	Bemerkung
Pos.	Article No.	Unit	Description	Remarks
1	646.06.012.00	1	Trafo 100 VA kpl.mont. (F) Ringkern mit Servicesteckdose Transformer 100VA completely assembled (F)	.Option, FK 220 FT-01
	646.07.012.00	1	Trafo 100 VA Ringkern kpl.mont 3 Ausg. oh.Servicesteckdose Trafo 100VA complete assembled	
2	950.78.001.00	4	Sechskant-Blechschrabe 4,8 x 13 Hexagon tapping screw DIN 7976-C4.8x13	
3	950.57.003.00	4	Zahnscheibe A 5,3 Lock washer	
4	641.00.507.00	1	Kabelbaum Strg.-Trafo-Ausgabe 8-fach KB VMC - transformer - delivery unit	



FK 185/220 FT-01

Stromversorgung / Trafo - Platine - Anbauteile
Transformer complete / Transomer - Board - Fixing parts



Pos.	Artikel-Nummer	Stck.	Bezeichnung	Bemerkung
Pos.	Article No.	Unit	Description	Remarks
1	646.00.010.00	1	Isolierplatte Isolation plate front	
2	952.42.801.52	4	Distanzbuchse-Kunststoff D4,5 x D8 x 16 Plastic-distance roller	
3	640.00.532.00	1	Platine f.Trafo 3 Ausgänge f.Beleuchtung/Kühlung/Lüftung Triac board 3 Triac's complete for lighting/cooling/ventil.	
4	952.42.001.35	4	Distanzbuchse-Kunststoff D4,5 x D8 x 3,5 Plastic-distance roller 4.5/8x3.5	
5	646.00.011.00	1	Isolierplatte Isolation plate back	
6	950.55.003.00	4	Scheibe 4,3 Washer DIN 125-A4.3	
7	950.50.004.00	4	Sechskantmutter DIN 934-M 4 Hexagone nut M4	
8	950.50.006.00	1	Sechskantmutter M 6-DIN 934 Hexagon nut DIN 934-M6	
9	950.57.005.00	1	Zahnscheibe A 6,4 Gear washer DIN 6797-A6.4	
10	985.26.435.01	1	Trafo Ringkern 230/28 V 110 VA Toroidal core transformer	
11	640.00.629.00	1	Trafobügel Trafo stirrup	
	950.40.009.00	1	Flachrundschrabe M 6 x 50 mit Vierkantansatz Mushroom head bolt with square M6x50	
12	646.00.012.00	1	Trafoträger Transformer bar	
13	950.57.003.00	4	Zahnscheibe A 5,3 Lock washer	
14	951.34.001.00	4	Gewindeformschraube (LI/KR) M 5 x 8 Thread-forming screw M5x8	
15	985.20.090.07	1	Schutzschalter 5 A Protection cut-out switch 5.0A	
16	300.00.028.00	1	Abdeckung f. Steckerdurchbruch Cover	
17	950.57.002.00	2	Zahnscheibe A 4,3 Toothed washer	
18	950.84.000.00	2	Gewindeformschraube M 4 x 6 Thread rolling screw M 4x6	
19	985.17.411.16	1	Gerätestecker Snap-In Equipment plug, SNAP-IN	
20	951.04.010.00	4	Linsenschraube M 4 x 30 mit Kreuzschlitz Fillister head screw with cross-recession DIN 7985-M4x30	

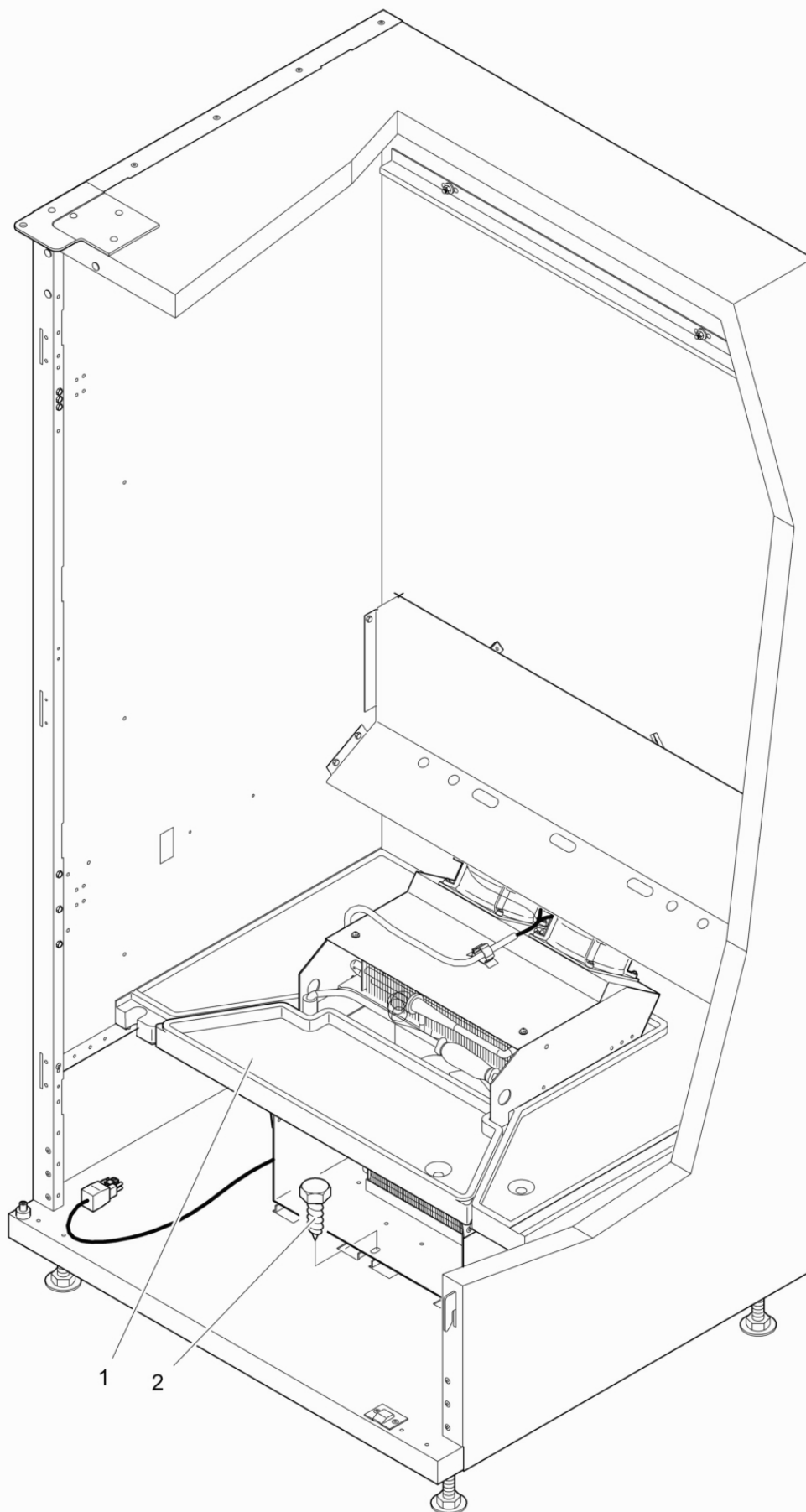


Bild 4. 1

FK 185/220 FT-01

Kühlung komplett / Kühlung
Cooling unit complete / Cooling unit



Pos. Pos.	Artikel-Nummer Article No.	Stck. Unit	Bezeichnung Description	Bemerkung Remarks
1	647.00.501.00	1	Kühlung SKA 280 kpl. 1 Lüfter Cooling unit complete installed SKA 280 (Standard)	.FK 185 FT-01
	661.00.514.00	1	Kühlung kpl. SKA 410, 2 Lüfter Cooling unit completely mounted SKA 400 (Standard)	.FK 220 FT-01
2	950.34.001.00	1	Sechskantschraube M 8 x 20 Hexagon screw DIN 933-M8x20	

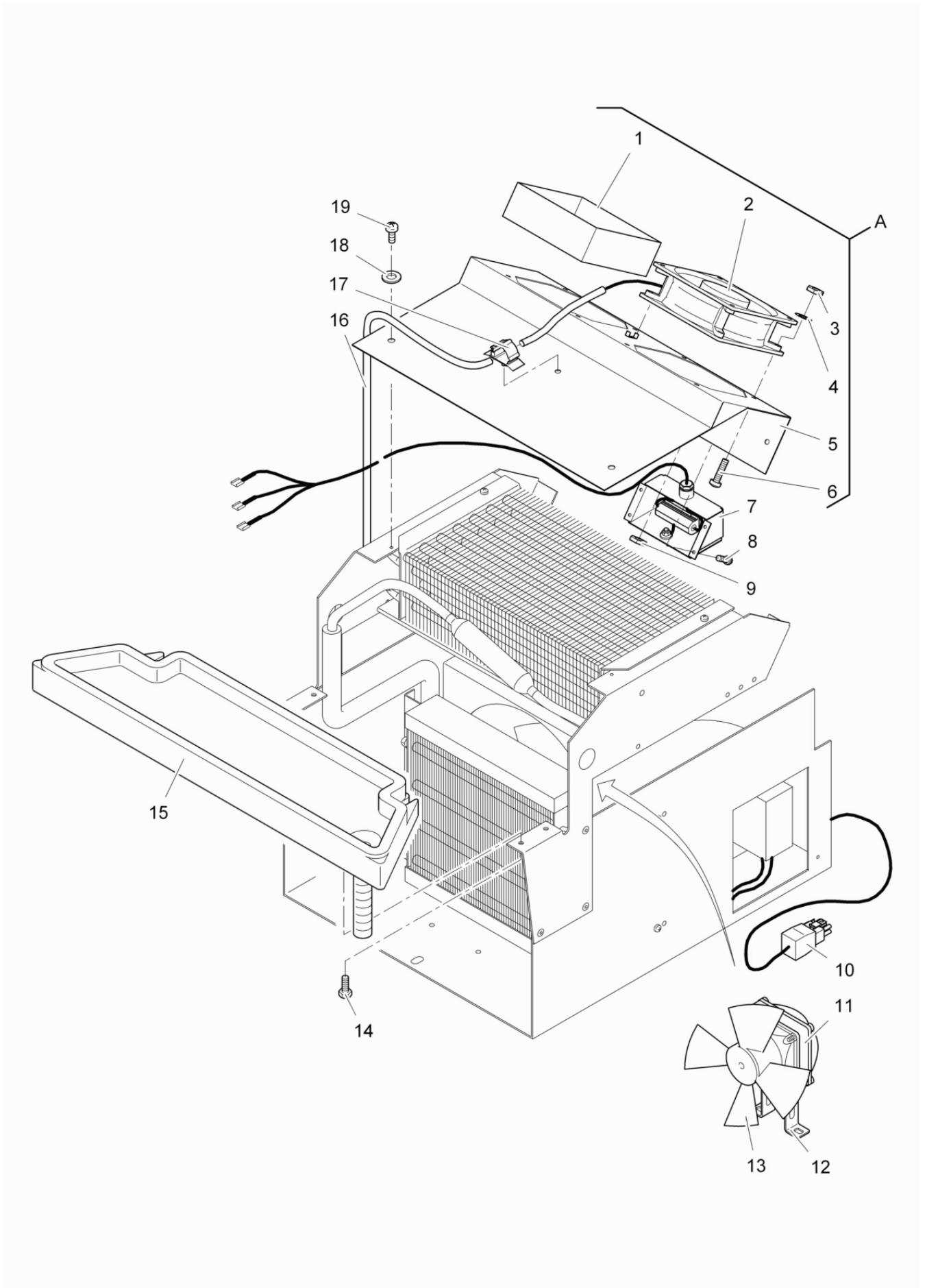


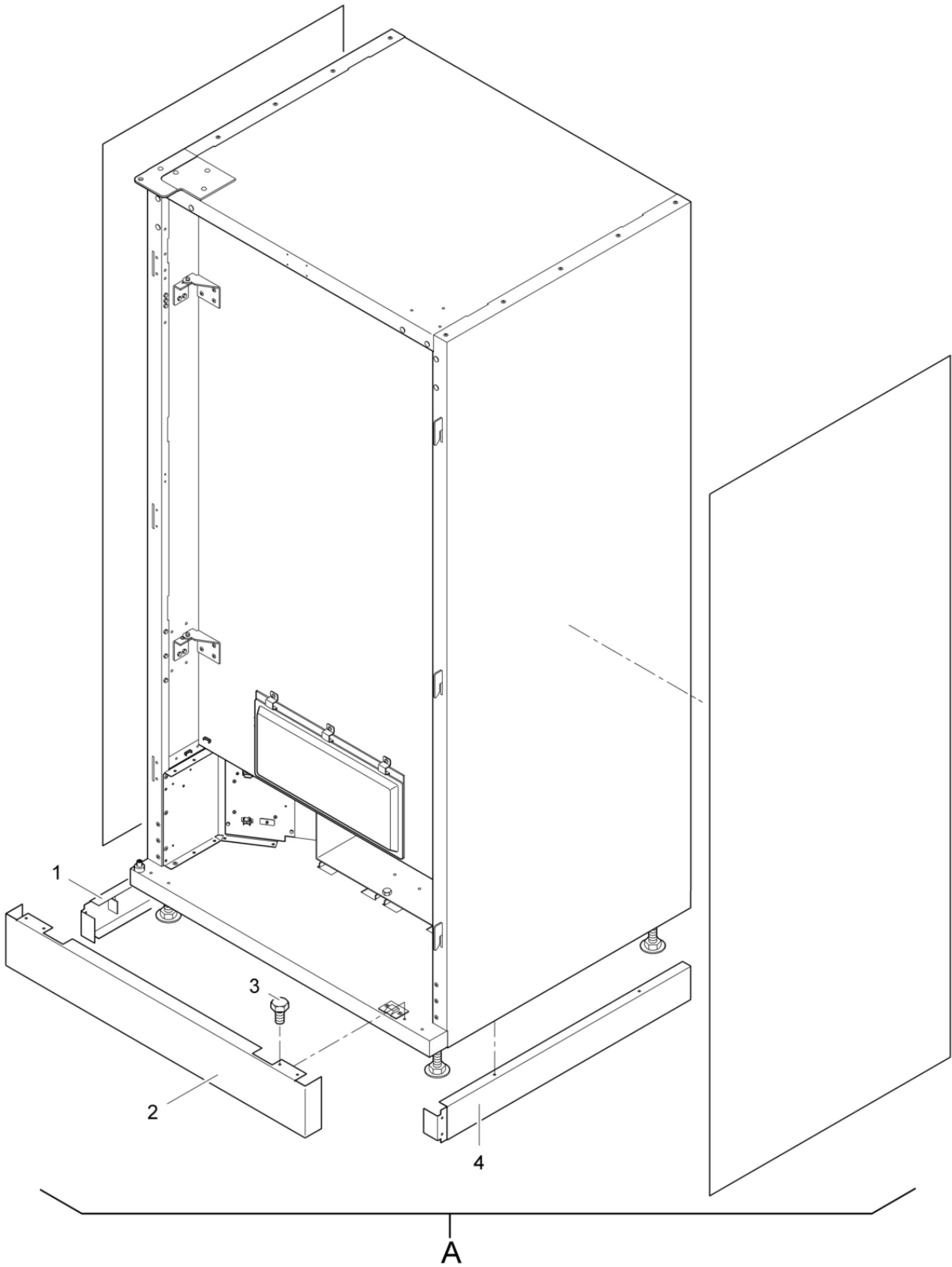
Bild 4. 2

FK 185/220 FT-01

Kühlung komplett / Verdampferabdeckung - Lüfter
Cooling unit complete / Evaporation cover - Ventilator



Pos.	Artikel-Nummer	Stck.	Bezeichnung	Bemerkung
Pos.	Article No.	Unit	Description	Remarks
A	606.02.066.00	1	Verdampfer-Abdeckung mit 2 Lüfter Two ventilators pre installed	.FK 220 FT-01
	606.03.066.00	1	Verdampferabdeckung vorm. 1 Lüfter links Evaporation cover, pre-assembled, 1 ventilators	.FK 185 FT-01
1	621.00.045.00	1	Lüfter-Dummi Fan dummy	
2	985.27.600.03	1	Wechselstrom Kompaktventilator AC compact ventilator	
3	950.50.004.00	4	Sechskantmutter DIN 934-M 4 Hexagone nut M4	
4	950.57.002.00	4	Zahnscheibe A 4,3 Toothed washer	
5	606.00.066.00	1	Verdampferabdeckung Cover for evaporation	
6	950.84.040.16	4	Gewindeformschraube (li/Torx) DIN 7500-CM 4 x16 -A2K TX20 Self-tapping screw DIN 7500 M4x16	
7	663.51.083.00	1	Rüstsatz Heizung f. 1/2 Lüfter m. Platine f. Trafo 4 Ausgänge Addition set heating for 1/2 blower	
8	950.84.040.20	2	Gewindeformschraube (li/Torx) DIN 7500-CM 4 x 20 - A2K Thread-forming screw DIN 7500-CM 4 * 20	
9	950.50.004.00	2	Sechskantmutter DIN 934-M 4 Hexagone nut M4	
10	306.00.513.00	1	Zuleitung Kühlung Supply line cooling unit FS 2000	
11	300.00.584.00	1	Lüfter Verflüssiger Kühlung FS/FK Fan condenser	
12	324.00.500.04	1	Montagebügel f. Spaltnotor Mounting holder	
13	985.27.600.11	1	Lüfterflügel D=200 Fan blade	
14	950.78.001.00	4	Sechskant-Blechschrabe 4,8 x 13 Hexagon tapping screw DIN 7976-C4.8x13	
15	640.01.006.00	1	Trapezwanne vorm. Trapezium drip tray pre-mounted	.FK 185 FT-01
	661.01.010.00	1	TRAPEZWANNE VORM. Trapezium tank, pre-installed	.FK 220 FT-01
16	300.00.582.00	1	Kabelverbindung Klemmkasten - Verdampferlüfter Cable connection terminal box carburetor blower	
17	985.10.158.01	4	Rundkabelhalter mit Einrastf. bis D14 Round cable holder with ingreen spring	
18	951.72.003.00	2	Scheibe 4,3 Washer DIN 9021-A4.3	
19	950.84.002.00	1	Gewindeformschraube (LI/KR) M 4 x 8 Thread-forming screw M4x8	



FK 185/220 FT-01

Anbauteile / Blendensatz - Seitendekoration
Fixing parts / Cover set - Side decoration



Pos. Pos.	Artikel-Nummer Article No.	Stck. Unit	Bezeichnung Description	Bemerkung Remarks
1	646.00.022.00	1	Blende links Farbe? Cover left, complete	.Farbe?
2	606.00.091.00	1	Blende vorne Farbe? Cover, welded	.Farbe?
3	950.78.001.00	2	Sechskant-Blechschrabe 4,8 x 13 Hexagon tapping screw DIN 7976-C4.8x13	
4	646.00.023.00	1	Blende rechts Farbe? Cover right, complete	.Farbe?

