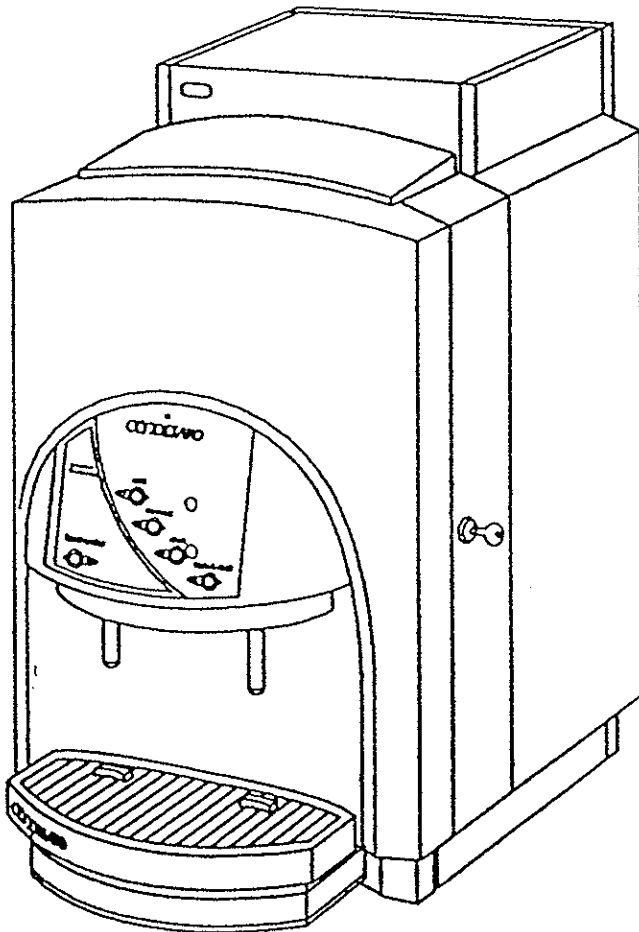


Olla

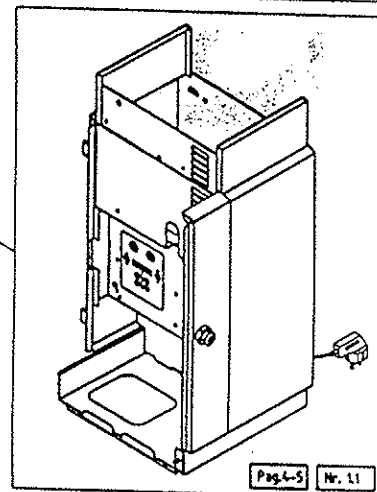
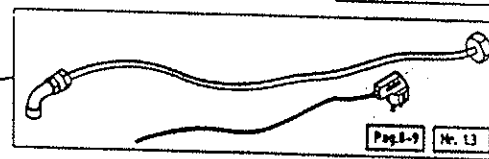
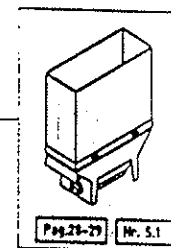
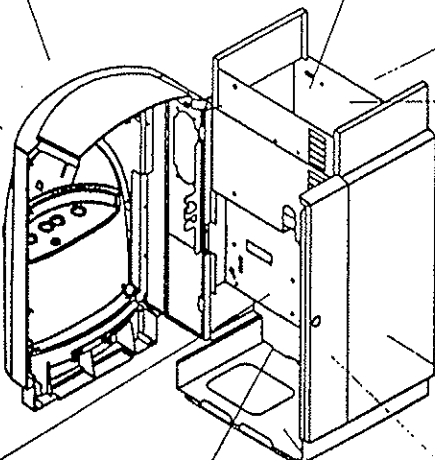
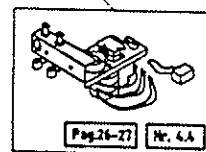
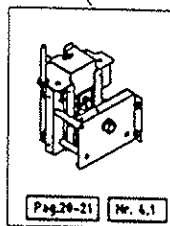
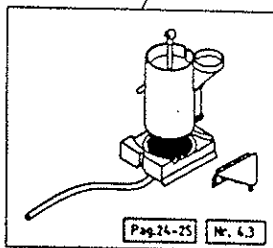
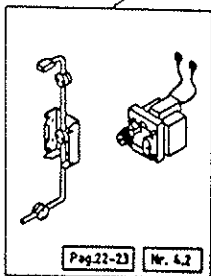
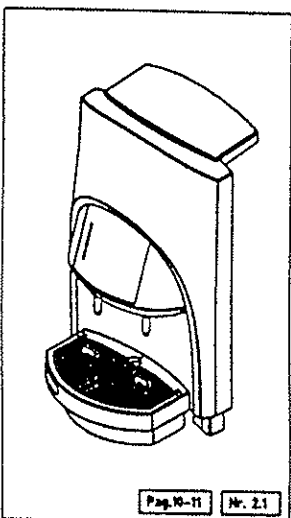
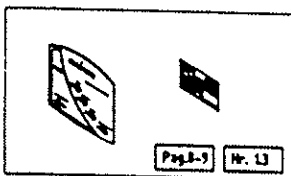
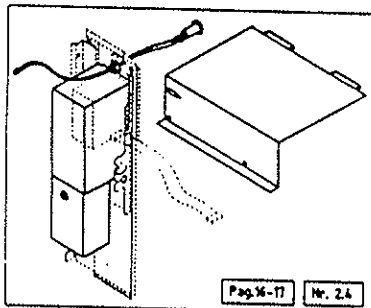
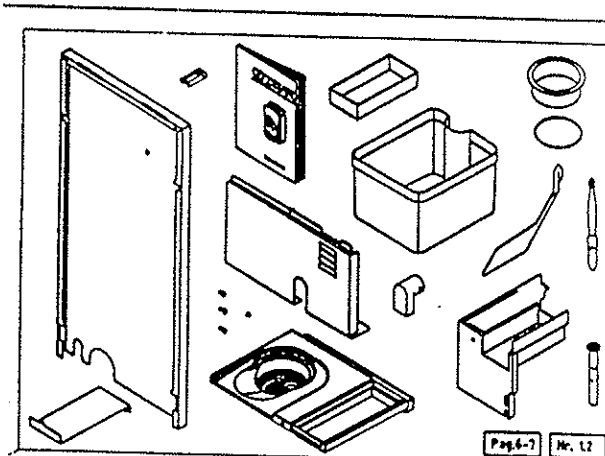
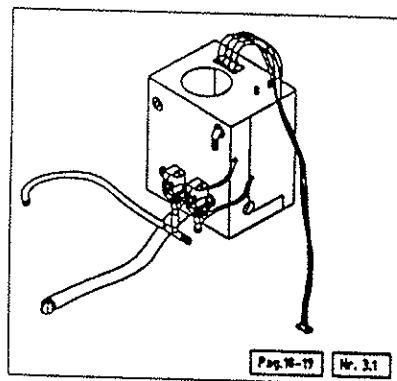
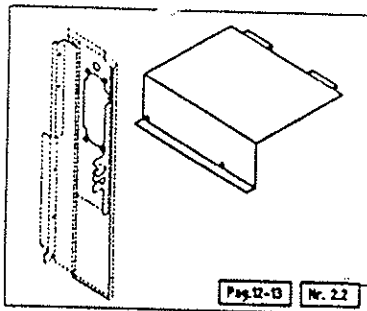
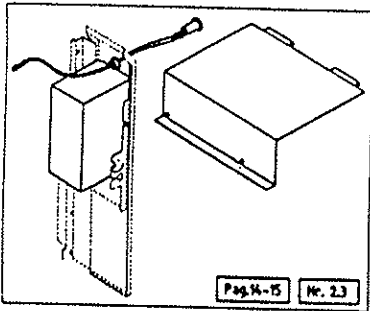
CAFE BUENO 102



Onderdelenboek
Spareparts book
Ersatzteil Buch
Reservdelsbok

 **OLLAND**
KONINKLIJKE OLLAND SINDS 1853

Koninklijke Olland Groep B.V.
Brabanthaven 1, 3433 PJ Nieuwegein
P.O. Box 1166, 3430 BD Nieuwegein, The Netherlands
Phone: +31(0)30-6006100 - Fax +31(0)30-6006101
E-mail: INFO@OLLAND.NL - Internet: [HTTP://WWW.OLLAND.NL](http://WWW.OLLAND.NL)



Nederlands

Pag.	Nr.	Omschrijving	Pag.	Nr.	Omschrijving	Pag.
Index	1-2	1 Kast	4-5	1.1	Kast	4-5
				1.2	Ond. eindcontrole+ond. eindmontage	6-7
				1.3	Nederland (1)+packing kit	8-9
2	Deur	10-19	2.1	Deur	10-11	
			2.2	Gratis	12-13	
			2.3	Gratis+kanvulling (optioneel)	14-15	
			2.4	Betaald (optioneel)	16-17	
3	Watervat	18-19	3.1	Watervat	18-19	
4	Metaalfilter	20-27	4.1	Aandrijving metaalfilter	20-21	
			4.2	Toev. metaalfilter	22-23	
			4.3	Ond. metaalfilter	24-25	
			4.4	Wisser	26-27	
5	Grondstofbus	28-29	5.1	Grondstofbus	28-29	

English

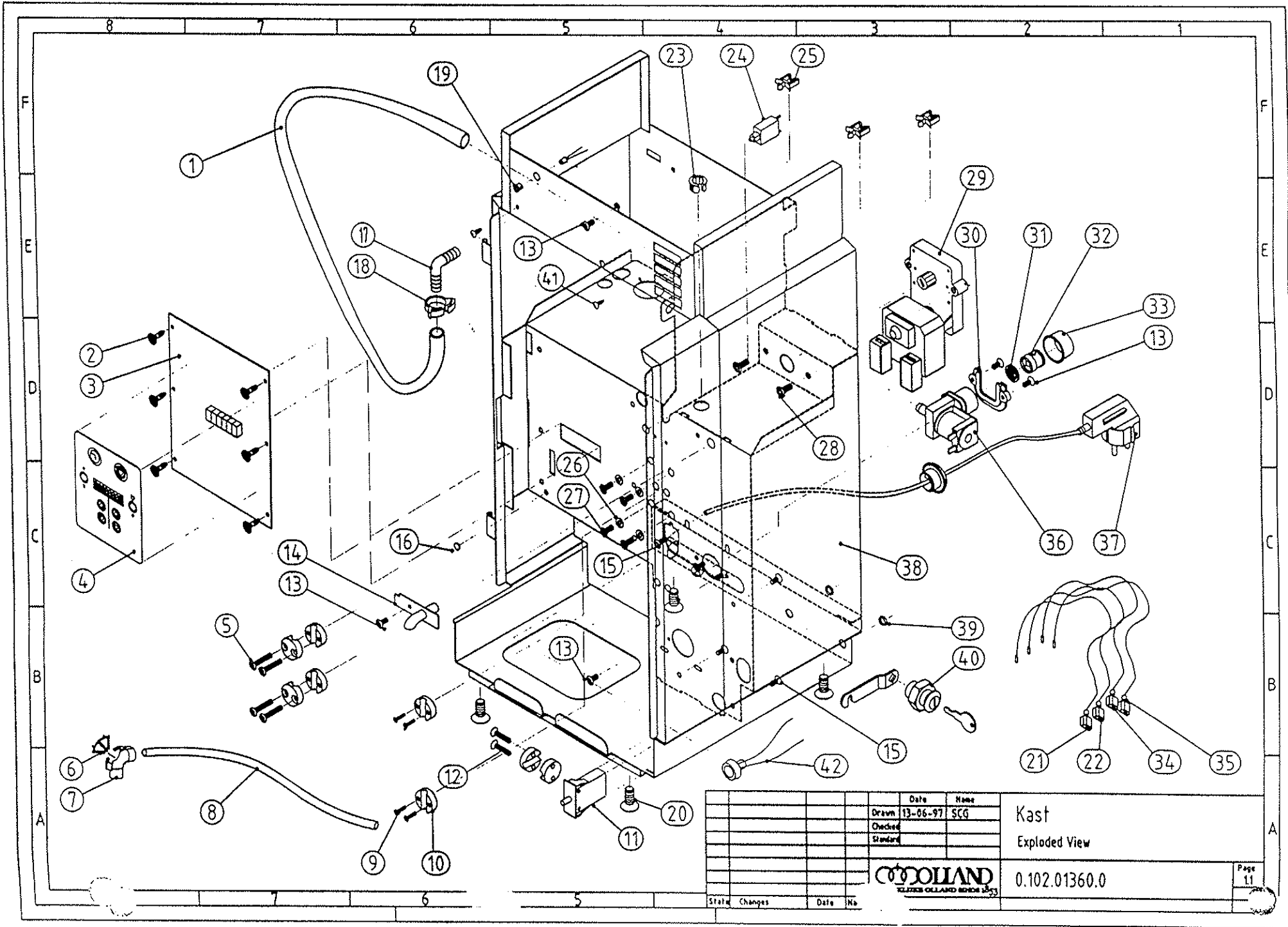
Page	Nr.	Description	Page	Nr.	Description	Page
Index	1-2	1 Cabinet	4-5	1.1	Cabinet	4-5
				1.2	Parts endcontrol+parts endassembly	6-7
				1.3	England (2)+packing kit	8-9
2	Door	10-19	2.1	Door	10-11	
			2.2	Free system	12-13	
			2.3	Free system+canfilling (option)	14-15	
			2.4	Pay system (option)	16-17	
3	Boiler	18-19	3.1	Boiler	18-19	
4	Metalfilter	20-27	4.1	Drive metalfilter	20-21	
			4.2	Addition metalfilter	22-23	
			4.3	Parts metalfilter	24-25	
			4.4	Wiper	26-27	
5	Canister	28-29	5.1	Canister	28-29	

Deutsch

Seite	Nr.	Umschreibung	Seite	Nr.	Umschreibung	Seite
Index	1-2	1 Schrank	4-5	1.1	Schrank	4-5
				1.2	Teile eindcontrole+Teile eindmontage	6-7
				1.3	Deutschland (3)+packing kit	8-9
2	Tür	10-19	2.1	Tür	10-11	
			2.2	Gratis	12-13	
			2.3	Gratis+Kannefüllung (Option)	14-15	
			2.4	Zahlbar (Option)	16-17	
3	Wasserfass	18-19	3.1	Wasserfass	18-19	
4	Metallfilter	20-27	4.1	Antrieb Metallfilter	20-21	
			4.2	Zufügung Metallfilter	22-23	
			4.3	Teile Metallfilter	24-25	
			4.4	Wischer	26-27	
5	Behälter	28-29	5.1	Behälter	28-29	

Sverige

Sida	Nr.	Beskrivning	Sida	Nr.	Beskrivning	Sida
Index	1-2	1 Kabinett	4-5	1.1	Kabinett	4-5
				1.2	Delar övrigt	6-7
				1.3	Sverige (4)+medföljande tillbehör	8-9
2	Dörr	10-19	2.1	Dörr	10-11	
			2.2	Fri servering	12-13	
			2.3	Fri servering+kannfyllning (valmöjligheter)	14-15	
			2.4	Betald servering (valmöjligheter)	16-17	
3	Hetvattentank	18-19	3.1	Hetvattentank	18-19	
4	Bryggenhet	20-27	4.1	Drivning metallfilter	20-21	
			4.2	Drivdelar övrigt	22-23	
			4.3	Delar metallfilterbrygg	24-25	
			4.4	Sumpskrapa	26-27	
5	Produktbehållare	28-29	5.1	Produktbehållare	28-29	



Date		Name	
Drawn	13-06-97	SCG	
Checked			
Standard			
State	Changes	Date	No

Kast
Exploded View

0.102.01360.0

Page
11

0.102.01360.0 SAM KAST
CABINET
KASTEN

ARTIKELNR. OMSCHRIJVING AANTAL

PART NR. QUANT.

TEIL NR.	ANZAHL	D.D. 10/06/97
1 0.102.06180.0	1	SLANG PD 13,5X12X200
2 5.700.06003.0	6	PRINTSTUD ZW 6.4MM
3 0.102.01373.0	1	BESTURINGSPRINT
4 0.102.01330.0	1	OPERATORPANEEL
5 5.112.40525.0	4	BOLVERZSCHR M5X25KRK
6 0.102.06200.0	1	DEKSEL KNIESTUK
7 0.102.06190.0	1	KNIESTUK SIL.SLANG
8 0.102.06220.0	1	SLANG ZW 8X12X200
9 5.118.40312.0	4	ZELFT VERZ M3X12 KRK
10 0.134.08681.0	2	GLIJLAGER V. BEUGEL
11 5.532.10052.0	1	SCHAK 2P 15.5A 250V
12 5.113.50520.0	2	VERZSCHR M5X20 KRK
13 5.112.50408.0	5	BOLCILSCHR M4X8 KRK
14 0.102.06150.1	1	*INSP.TUIT CPL. BEITS
15 5.112.50508.0	6	BOLCILSCHR M5X8 KRK
16 5.702.10011.0	1	STOPDOP 5.4MM
17 5.500.00100.0	1	SIANGKN. RND 12 GLAS
18 5.162.00004.0	2	HERBIE SLANGKL 15-17
19 5.510.20322.0	1	HOUDER LED 5MM
20 5.112.51016.1	4	BOLCILSCHR M10X16 NY
21 0.102.01380.1	1	SAM KA-B KAST

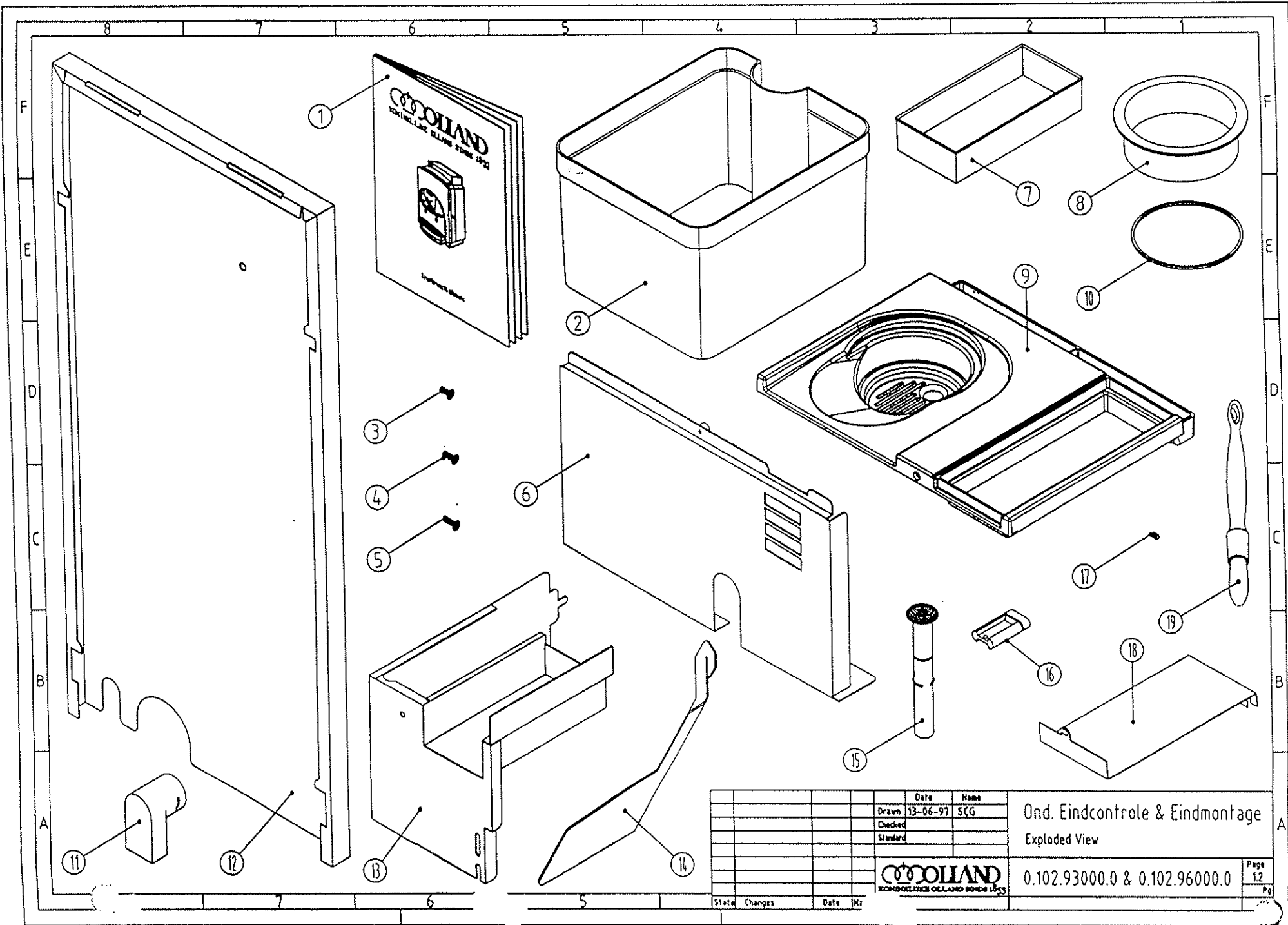
0.102.01360.0 SAM KAST
CABINET
KASTEN

ARTIKELNR. OMSCHRIJVING AANTAL

PART NR. QUANT.

TEIL NR.	ANZAHL	D.D. 10/06/97
0.102.01400.1	1	SAM KA-B AARDE BOUW
5.700.06003.0	1	LAKVOER OPEN 13.9MM
5.520.11001.0	1	TH. REV 104-F70 0.7A
5.520.00027.0	12	KABELHOUDER 10MM3605
5.142.06050.0	4	SLUITRING 5.3
5.112.50510.0	4	BOLCILSCHR M5X10 KRK
5.112.50610.0	2	BOLCILSCHR M6X12 KRK
0.157.28820.0	1	INGR.MOTOR M-S UNIT
5.531.40042.6	1	BEV.PL.ENK.INL.VENT.
5.531.40042.2	1	ZEEF 102
5.531.40073.0	1	TERUGSL.KLEP 102
0.144.05230.0	1	AFDICHTDOP AFZUIGING
0.102.01390.1	1	SAM KA-B LED BET
0.102.01450.1	1	SAM KA-B AARDE WV
5.531.40042.7	1	ENK.INLAAT VENTIEL
0.102.01420.1	1	AANSLUITSNOER 102
0.102.01010.1	1	BOMP CPL LAK
5.702.10012.0	2	STOPDOP 10MM
5.690.00053.0	1	SLOT P.B.
5.702.20001.0	2	DRUKNAGEL 3.3 POM
0.102.01470.1	1	PROBE TOUCH MEMORY

4300069.0 Axiallufte



	Date	Name
Drawn	13-06-97	SCG
Checked		
Standard		
COCOLAND KOPRODUCTIE OLLAND BORDS 1833		

Ond. Eindcontrole & Eindmontage
Exploded View

0.102.93000.0 & 0.102.96000.0

State Changes Date Hr

0.102.93000.0 SAM OND EC

PARTS EC

TEILE EC

ARTIKELNR. OMSCHRIJVING AANTAL

PART NR. QUANT.

TEIL NR.	ANZAHL	D.D. 10/06/97		
1 1.102.51000.0	1	INSTRUKTIEBOEKJE	INSTRUCTION MANUAL	BEDIENUNGSANLEITUNG
2 0.102.01070.0	1	DPOESBAK	WASTE BIN	ABFALLBEHALTER
3 5.112.40408.0	2	BOLVERZSCHR M4X8 KRK	COUNTERSUNK SCREW M4X8	VERSENKTE SCHRAUBE M4X8
4 5.112.59410.0	2	BOLZELLSCHR M4X10 KRK	SCREW M 4X10	SCHRAUBE M 4X10
5 5.112.40410.0	1	BOLVERZSCHR M4X10KRK	COUNTERSUNK SCREW M4X10	VERSENKTE SCHRAUBE M4X10
6 0.102.01290.1	1	BINNENPLAAT SCR	INNERPLATE SCR	INNENPLATTE SCR
7 0.102.08070.0	1	AFVALBAK MF	WASTE BIN MF	ABFALLBEHALTER MF
8 0.102.01440.0	1	STOP VULTRECHTER	PLUG HOPPER	STOPF FÜLLTRICHTER
AX 9 0.102.01060.0	1	VULTRECHTER	HOPPER	FÜLLTRECHER
12 0.102.01190.1	1	ACHTERWAND LAK	REAR WALL	RÜCKWAND
13 0.102.01120.0	1	KAP AANDRIJVING CPL	COVER DRIVING CPL	ABDECKUNG ANTREIBUNG
14 0.102.08130.1	1	SPATPLAAT 102 VBR	SPLASH PLATE	SPRITZSCHUTZPLATTE
AX 15 0.102.06280.0	1	NIVEAU INDICATOR	LEVEL INDICATOR	NIVEAU INDIKATOR
16 0.127.02220.0	1	SERV. SLEUTELHANGER	SERVICE KEY	SERVICE SCHLÜSSEL
18 0.102.08090.0	1	KAP AANDRIJVING CPL	COVER DRIVE M4X10	ABDECKUNG ANTREIBUNG CPL
19 5.610.00301.0	1	PATENTKWAST	PATENT BRUSH	PATENTPINSSEL

0.102.96000.0 SAM OND EM

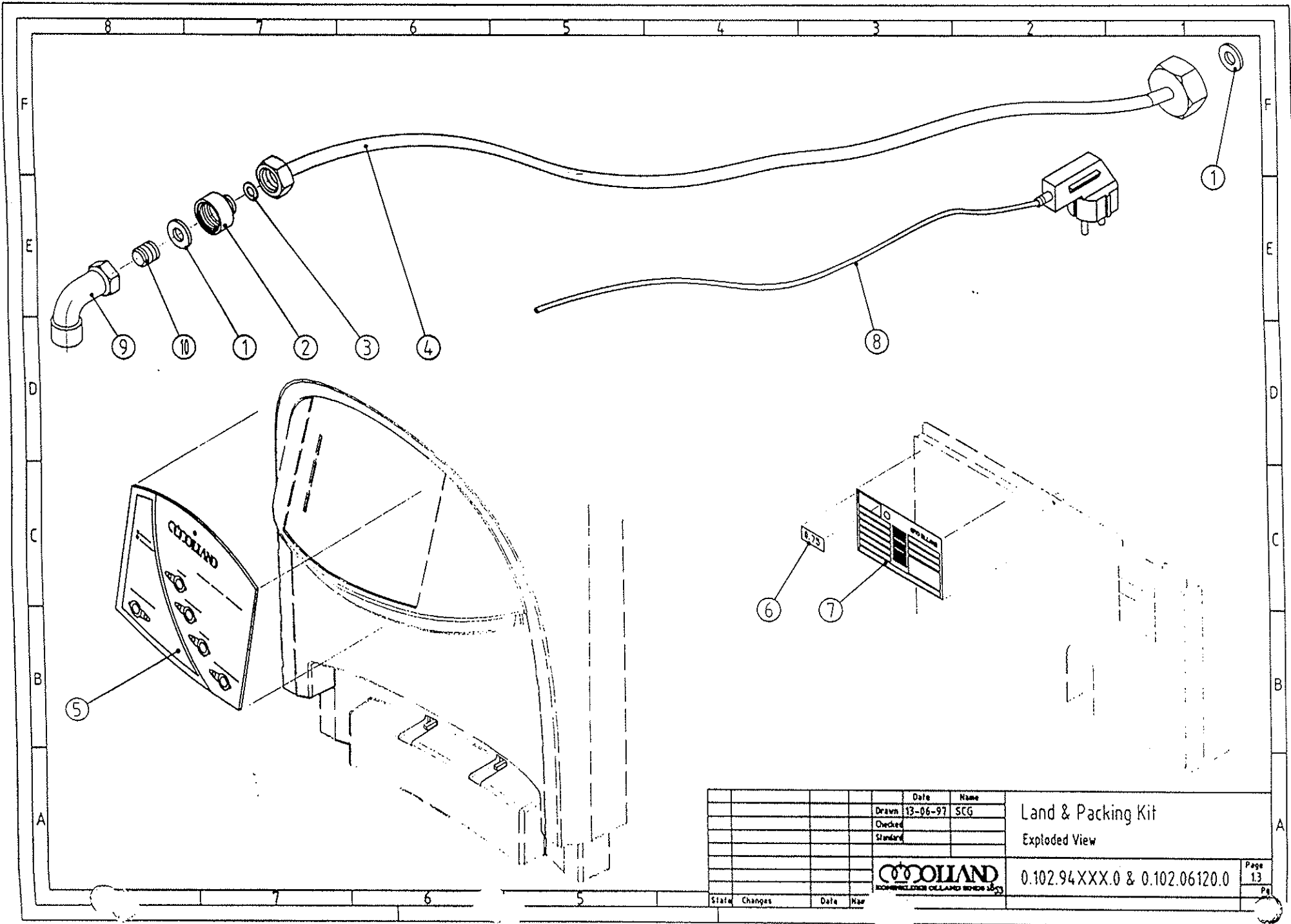
PARTS EM


TEILE EM

ARTIKELNR. OMSCHRIJVING AANTAL

PART NR. QUANT.

TEIL NR.	ANZAHL	D.D. 10/06/97		
X10 0.102.06140.0	1	PAKING VULTRECHTER	GASKET HOPPER	PACKUNG FÜLLTRICHTER
11 0.157.05040.0	1	DOSEERTUJF KORT	DOSEAGE PIPE, SHORT	DOSEIERROHR, KURZ
17 0.107.08910.0	1	STELSCHROEF M4	ADJUSTING SCREW M4	STELLSCHRAUBE M4



Date	Name	
Drawn 13-06-97	SCG	
Checked		
Standard		
		Page 13 Pa
State Changes Date Nar		0.102.94XXX.0 & 0.102.06120.0

Land & Packing Kit
Exploded View

0.102.94XXX.0 & 0.102.06120.0

0.102.06120.0 SAM PACKING-KIT
 PACKING KIT
 PACKING KIT
 ARTIKELNR. OMSCHRIJVING AANTAL

PART NR. QUANT.

TEIL NR.	ANZAHL	D.D. 10/06/97		
1 0.110.06120.0	1	AFDICHRING	SEALING WASHER	DICHTUNGSRING
3 5.733.01508.0	1	RUBBER RING 15*8*1.5	RUBBER RING 15*8*1.5	GUMMI RING 15*8*1.5
4 5.593.00096.0	1	PARINOX SL.3/4X3/8	ARMoured HOSE	PANTSER SCHLAUCH

0.102.94010.0 SAM NEDERLAND
 PARTS NETHERLANDS
 TEILE NIEDERLANDE

1 0.110.06120.0	1	AFDICHRING	SEALING WASHER	DICHTUNGSRING
2 5.593.00109.0	1	VERL SOK 3/4IX3/8UIT	REDUCING NIPPLE 3/4X3/8	REDUZIERNIPPEL 3/4X3/8
5 0.102.02061.0	1	KEUZEPAN.NL	SELECTION PANEL NL	WAHLTASTATUR NL
6 1.102.31010.2	1	STICKER PRIJZEN NL	PRICE STICKER NL	PREISAUFKLEBER NL
7 1.102.31010.1	1	ST.TYPEPLAATJE NL	STICKER TYPE PLATE NL	AUFKLEBER TYPPPLATTE

0.102.94020.0 SAM ENGELAND
 PARTS UK
 TEILE UK
 ARTIKELNR. OMSCHRIJVING AANTAL

PART NR. QUANT.

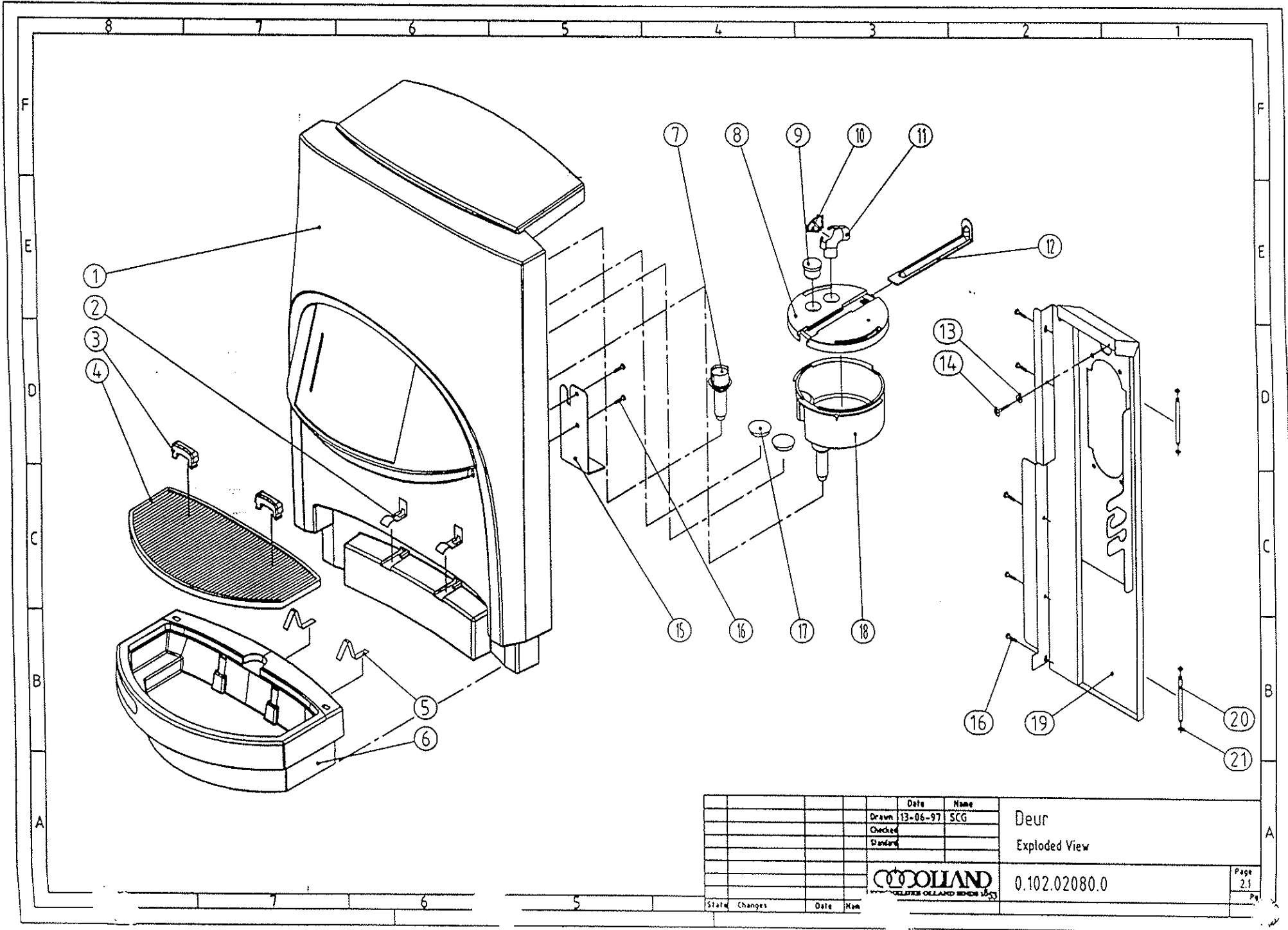
TEIL NR.	ANZAHL	D.D. 10/06/97		
5 0.102.02062.0	1	KEUZEPAN.ENG	SELECTION PANEL UK	WAHLTASTATUR UK
6 1.102.31020.2	1	STICKER PRIJZEN ENG	PRICE STICKER UK	PREISAUFKLEBER UK
7 1.102.31020.1	1	ST.TYPEPLAATJE ENG	STICKER TYPE PLATE UK	AUFKLEBERTYPPPLATTE UK
8 5.521.11006.0	1	AANSL.SNOER 2000 ENG	POWER CORD 2000 UK	ANSCHLUSSKABEL 2000 UK
9 5.593.00088.0	1	KNIE ERMETO 3/8- 15	ELBOW ERMETO 3/8-15	KNIE ERMETO 3/8-15
10 5.593.00082.0	1	NIPPEL 3/8"	NIPPLE 3/8"	NIPPEL 3/8"

0.102.94030.0 SAM DUITSLAND
 PARTS GERMANY
 TEILE DEUTSCHLAND

5 0.102.02063.0	1	KEUZEPAN.DLD	SELECTION PANEL DLD	WAHLTASTATUR DLD
6 1.102.31030.2	1	STICKER PRIJZEN DLD	PRICE STICKER DLD	PREISAUFKLEBER DLD
7 1.102.31030.1	1	ST.TYPEPLAATJE DLD	STICKER TYPE PLATE DLD	AUFKLEBER TYPPPLATTE DLD

0.102.94040.0 SAM ZWEDEN
 PARTS SWEDEN
 TEILE SCHWEDEN

5 0.102.02064.0	1	KEUZEPAN.ZW	SELECTION PANEL ZW	WAHLTASTATUR ZW
6 1.102.31040.2	1	STICKER PRIJZEN ZW	PRICE STICKER ZW	PREISAUFKLEBER ZW
7 1.102.31040.1	1	ST.TYPEPLAATJE ZW	STICKER TYPE PLATE ZW	AUFKLEBER TYPPPLATTE



Date	Name		
13-06-97	SCG	Drawn	
		Checked	
		Standard	

Deur		Page
Exploded View		2.1
0.102.02080.0		Pg.

Date	Name	State	Changes

COLLAND
DELIVERED COLLAND SINCE 1853

0.102.02080.0 SAM DEUR

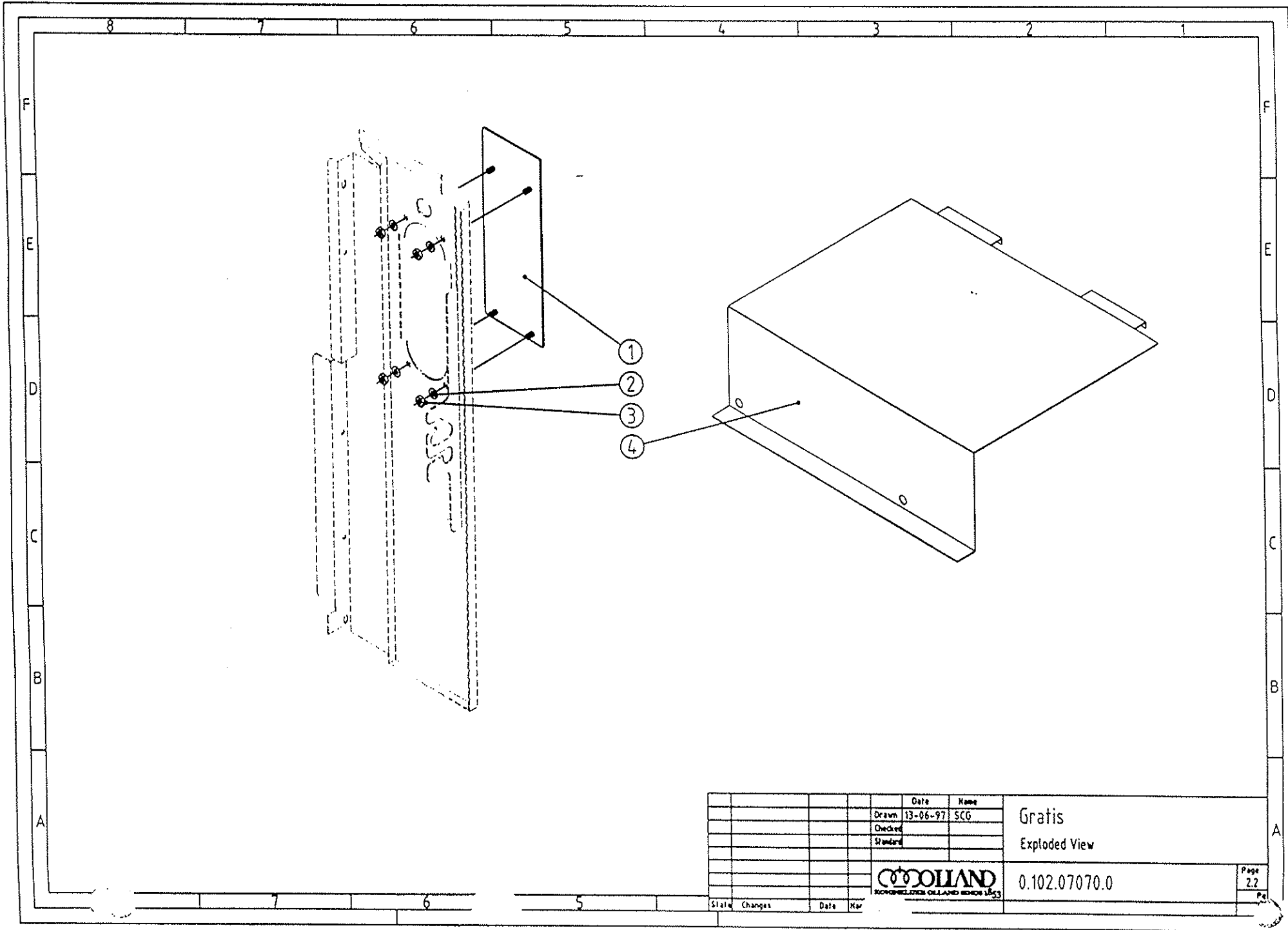
DOOR

TÜR

ARTIKELNR. OMSCHRIJVING AANTAL

PART NR. QUANT.

TEIL NR.		ANZAHL	D.D. 10/06/97	
1	0.102.02030.0 DEUR P.B.ROOD	1	DOOR P.B. RED	TÜR P.B. ROD
2	0.102.02100.0 KONTAKT L.B. DEUR	2	DRIP TRAY CONTACT DOOR	LECKSCHALE KONTAKT TÜR
3	0.102.02130.0 KOPJESAANSLAG	2	CUP STOP	BECHERANSCHLAG
4	0.102.02050.0 ROOSTER LEXBAK	1	GRATE DRIPTRAY	ROST LEKSCHALE
5	0.102.02110.0 KONTAKT LEXBAK	2	SENSOR CONTACT DRIP TRAY	SENSOR KONTAKT LEKSCHALE
6	0.102.02040.0 LEXBAK	1	DRIPTRAY	LEKSCHALE
7	0.102.06020.0 UITLOOPTUIT	1	NOZZLE	FÜLLTÜLLE
8	0.102.02140.0 DEKSEL EXPANTIEVAT	1	LID EXPENSION CHAMBER	DECKEL AUSDEHNUNGSGEFÄß
9	5.702.10013.0 STOPDOP 17MM	1	BUFFERRING 17 MM	STAPPEN 17 MM
10	0.102.06200.0 DEKSEL KNIESTUK	2	LID ELBOW	DECKEL KNIE
11	0.102.06190.0 KNIESTUK SIL.SLANG	2	HOSE ELBOW	SCHLAUCH KNIE
12	0.102.02150.0 SCHUIFJE EXPANTIEVAT	1	BOLT EXPANSION CHAMBER	RIEGEL AUSDEHNUNGSGEFÄß
13	5.141.00043.0 SLUITRING 4.3	1	WASHER 4.3	UNTERLEGSCHIEBE 4.3
14	5.118.20406.0 ZELFTAPSCHR M4X6 KRK	1	SCREW M4x6	SCHRAUBE M4x6
15	0.102.02090.1 SLOTPLAAT VBR	1	LOCK PLATE VBR	SCHLOSSPLATTE VBR
16	5.118.10310.0 ZELPTSCHR.3X10K KRK	7	SELF TAPPING SCREW 3X10	BLECHSCHRAUBEN 3X10
17	5.702.10009.0 STOPDOP 22.2MM	2	PLUG 22.2MM	STOPFEN 22.2MM
18	0.102.08050.0 EXPANSIEVAT	1	EXPANSION CHAMBER	AUSDEHNUNGSGEFÄß
19	0.102.02010.1 SCHARN.PL.CPL LAK	1	HINGE PLATE CPL. LAK	SCHARNIERPLATTE KPL. LAK
20	0.102.01410.0 SCHARNIERPEN	2	HINGE SHAFT	SCHARNIERACHSE
21	5.144.00032.0 BORORING 3.2	4	CIRCLIP 3.2	SICHERUNGSRING 3.2



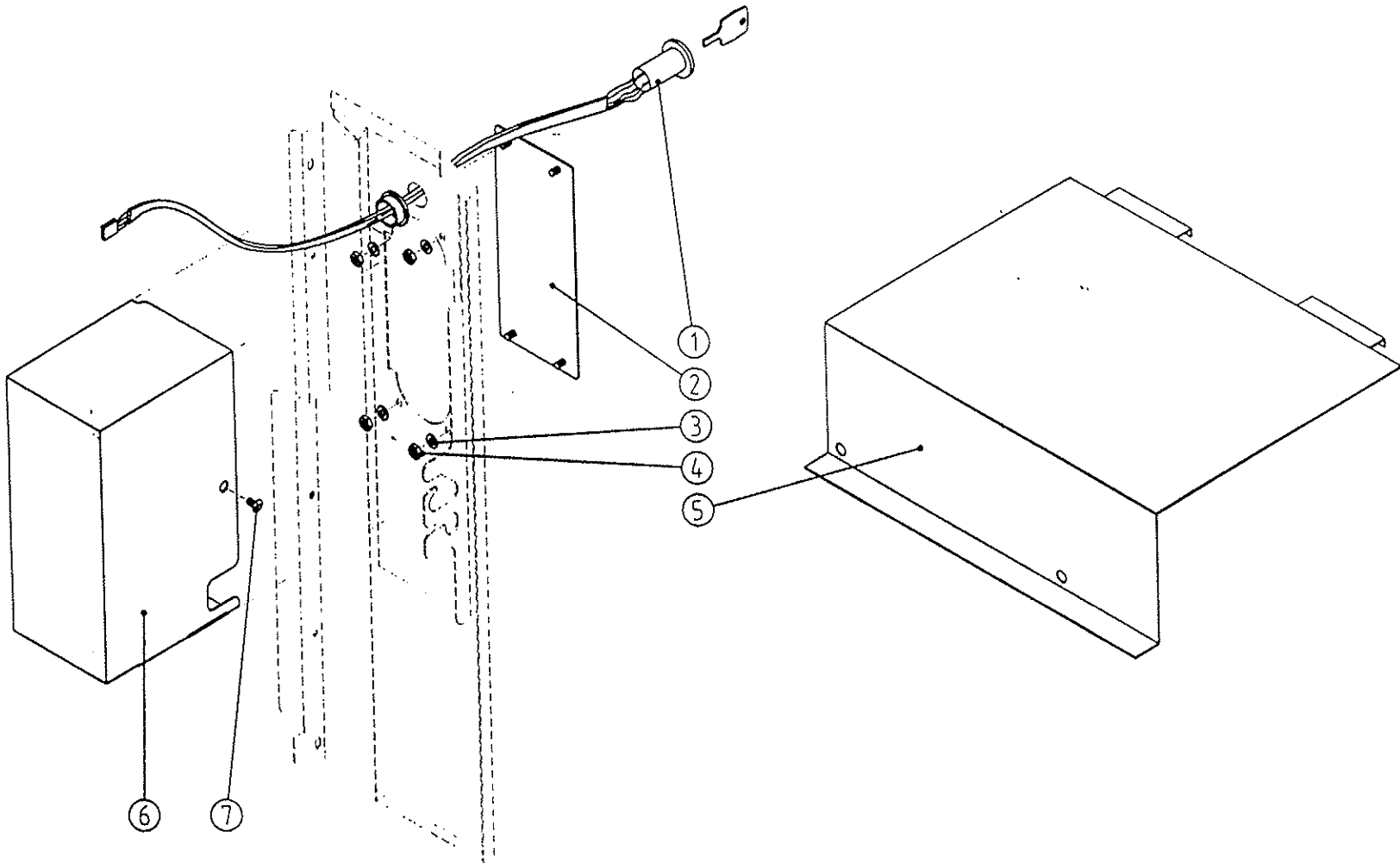
			Date	Name	Gratis Exploded View	Page 2.2
		Drawn	13-06-97	SCG		
		Checked				
		Standard				
COLLAND <small>ROOPELLETTER OLLAND BUREAU 1853</small>					0.102.07070.0	Per
State	Changes	Date	Rev			

0.102.07070.0 SAM GRATIS
OPTION FREE VEND
OPTION GRATIS

ARTIKELNR. OMSCHRIJVING AANTAL

PART NR. QUANT.

TEIL NR.	ANZAHL	D.D. 10/06/97	
1 0.102.01230.1	DEKPL.MUNTPR. LAK	1	COVER PLATE ACCEPTOR LAK ABDECKPLATTE ACCEPTOR LAK
2 5.141.00043.0	SLUITRING 4.3	4	WASHER 4.3 UNTERLEGSSCHEIBE 4.3
3 5.131.00004.0	ZESKMOER M4 SW7	4	NUT M4 SW7 MUTTER M4 SW7
4 0.102.01310.9	DEKSEL INGR GR. SCR	1	LID INGR FREE VEND SCR DECKEL INGR GRATIS SCR



Date	Name		
Drawn 13-06-97	SCG	Gratis+Kanvulling	
Checked		Exploded View	
Standard			
		0.102.07110.0	Page 2.3
			Pa
State	Changes	Date	Nz

0.102.07110.0 SAM KANVULLING

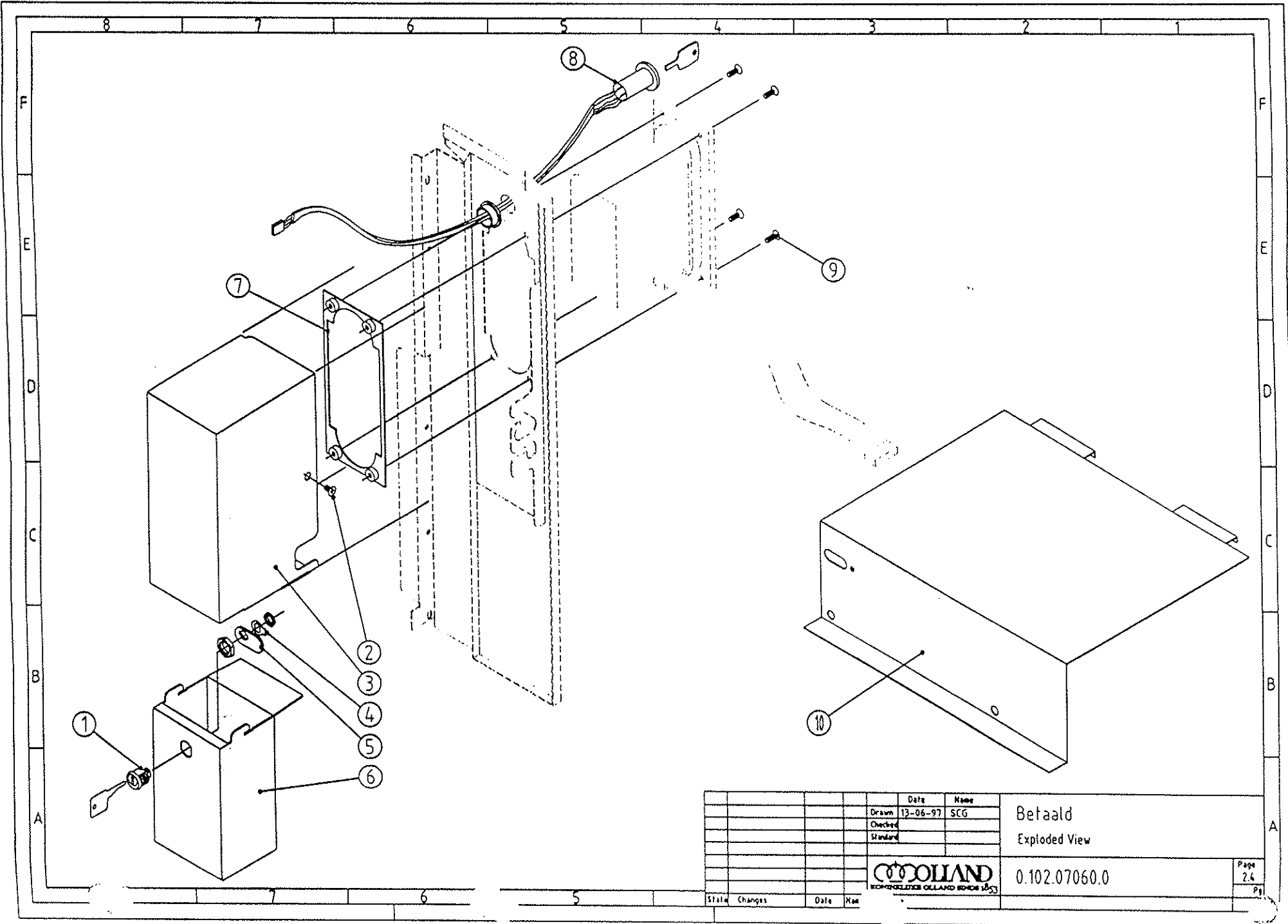
JUG FILLING

KANNENFÜLLUNG

ARTIKELNR. OMSCHRIJVING AANTAL

PART NR. QUANT.

TEIL NR.	ANZAHL	D.D. 10/06/97	
1 0.102.07080.1 SAM KA-B REC.SLOT	1	FREE VEND /JUG KEY CPL	FREI/KANNEN SCHLÜSSEL KPL
2 0.102.01150.1 DEKPL.KANV.SCHAK LAK	1	COVER PLATE JUG FILL. LAK	ABDECKPLATTE KANNENFÜL.
3 5.141.00043.0 SLUITRING 4.3	4	WASHER 4.3	UNTERLEGSSCHEIBE 4.3
4 5.131.00004.0 ZESKMOER M4 SW7	4	NUT M4 SW7	MUTTER M4 SW7
5 0.102.01310.9 DEKSEL INGR GR. SCR	1	LID INGR FREE VEND	DECKEL INGR GRATIS SCR
6 0.102.07010.0 KAP ACCEPTOR CPL	1	COVER ACCEPTOR CPL	DECKEL ACCEPTOR KPL.
7 5.112.40408.0 BOLVERZSCHR M4X8 KRK	1	COUNTERSUNK SCREW M4X8	VERSENKTE SCHRAUBE M4X8



Date		Name	
Drawn	13-06-97	Checked	SCG
		Standard	
COLLAND KONINKLIJKE OLLAND BOEKERIJ			
State	Changes	Date	Nav

Betaald
Exploded View
0.102.07060.0
Page 24
Pg

0.102.07060.0 SAM BET

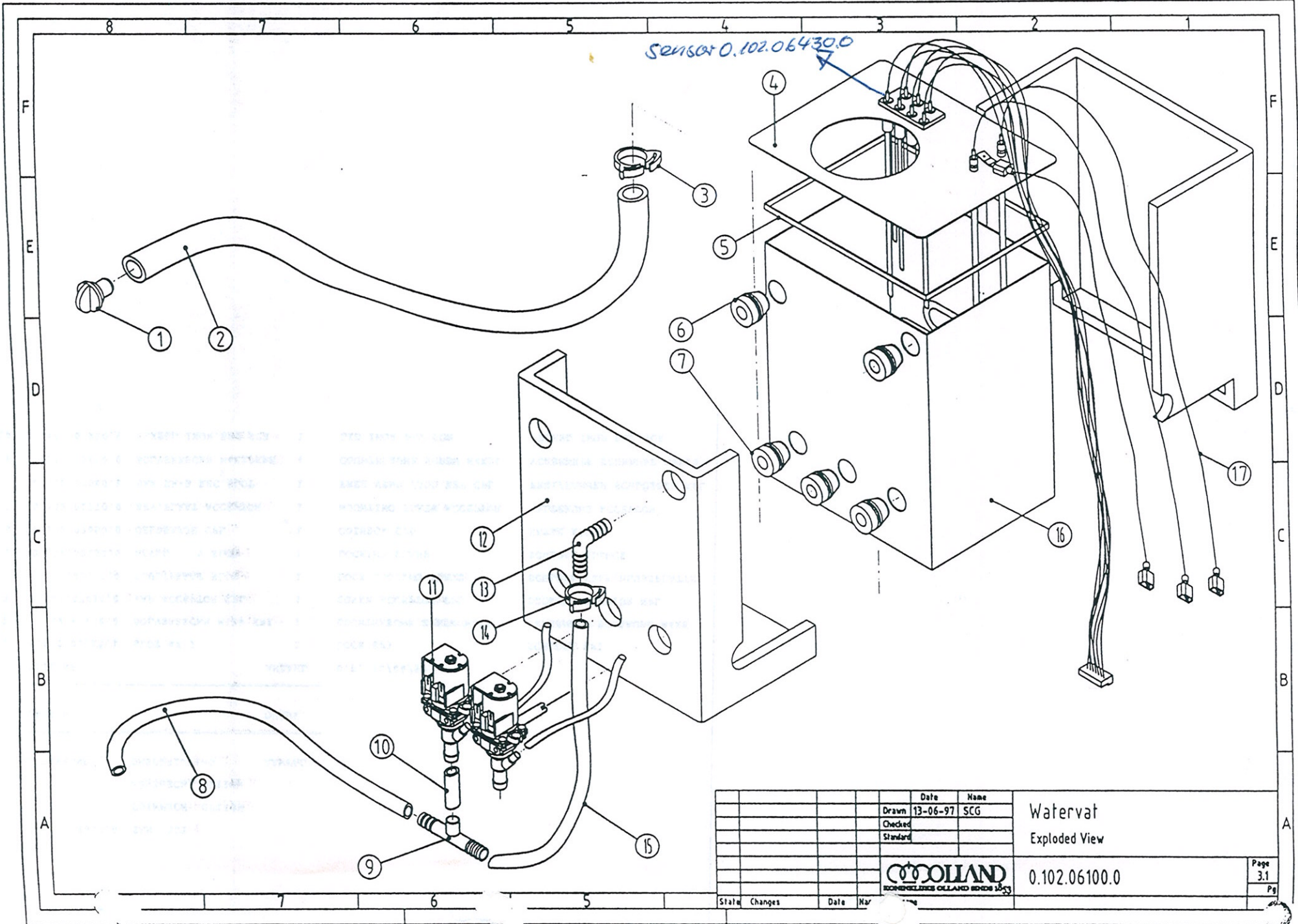
COINMECH. OPTION

MÜNZMECH. OPTION

ARTIKELNR. OMSCHRIJVING AANTAL

PART NR. QUANT.

TEIL NR.	ANZAHL	D.D. 10/06/97	
1 5.690.00014.1	1	SLOT EF 3	LOCK EF3 SCHLOSS EF3
2 5.112.40408.0	1	BOLVERZSCHR M4X8 KRK	COUNTERSUNK SCREW M4X8 VERSENKTE SCHRAUBE M4X8
3 0.102.07010.0	1	KAP ACCEPTOR CPL	COVER ACCEPTOR CPL DECKEL ACCEPTOR KPL.
4 0.104.02170.0	1	SLUITPLAAT SLOT	LOCK CLOSING PLATE SCHLOSS VERSCHLUSSPLATTE
5 0.104.02150.0	1	HEVEL V SLOT	LOCKING CLAMP SCHLOSS KLINGE
6 0.102.07050.0	1	GELDBAKJE CPL	COINBOX CPL KASSE KPL
7 0.102.01270.0	1	BEV.PLAAT ACCEPTOR	MOUNTING PLATE ACCEPTOR HALTERUNG ACCEPTOR
8 0.102.07080.1	1	SAM KA-B REC.SLOT	FREE VEND /JUG KEY CPL FREI/KANNEN SCHLÜSSEL KPL
9 5.112.40410.0	4	BOLVERZSCHR M4X10KRK	COUNTERSUNK SCREW M4X10 VERSENKTE SCHRAUBE M4X10
10 0.102.01220.9	1	DEKSEL INGR.BET SCR	LID INGR PAY SCR DECKEL INGR BEZ SCR



Date	Name
13-06-97	SCG
	Checked
	Standard

State	Changes	Date	Na
-------	---------	------	----

Watervat
Exploded View

0.102.06100.0

Page 3.1
Pg

0.102.06100.0 SAM WV

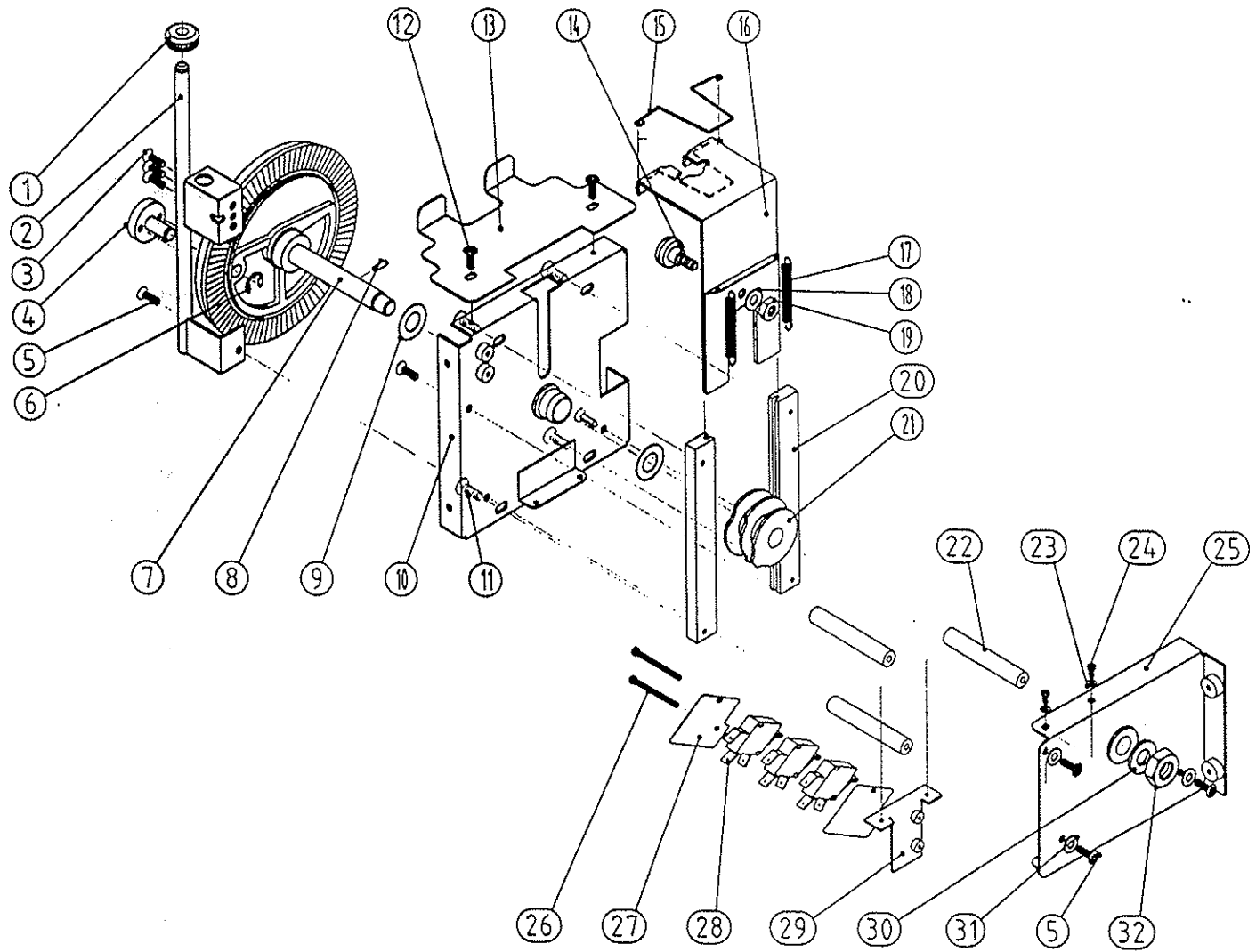
WATER TANK

WASSERFASS

ARTIKELNR. OMSCHRIJVING AANTAL

PART NR. QUANT.

TEIL NR.	ANZAHL	D.O. 10/06/97	
1 0.102.06050.0 AFTAPPLUG	1	DRAIN PLUG	ABLABSTOPFEN
2 0.102.06260.0 SLANG ZW 12X16X700	1	HOSE ZW 12X16X700	SCHLAUCH ZW 12X16X700
3 5.162.00005.0 HERBIE SLANGKL17-18.	1	HERBIE HOSE CLAMP 17-18	SCHLAUCHKLEMME 17-18
4 0.102.06110.0 TAAN DEKSEL WV	1	LID WATER TANK	DEKSEL WASSERFASS
5 0.102.06210.0 PAKKING BOILERDEKSEL	1	GASKET LID WATER TANK	PAKKUNG WASSERFASSDEKSEL
6 5.531.40043.3 SIL.AFDICHTSTOP 19	1	SIL. SEALING PLUG	SIL. DICHTUNGSSTOPFEN
7 5.531.40042.8 SIL.DICHTRING 12/19	4	SIL. SEALING RING 12/19	SIL. DICHTUNGSRING 12/19
8 0.102.06250.0 SLANG ZW 8X12X370	1	HOSE ZW 8X12X370	SCHLAUCH ZW 8X12X370
9 0.102.01320.0 T-STUK 12MM PP BEW	1	T-PIECE 12MM PP BEW.	T-STUCK 12MM PP BEW.
10 0.102.06230.0 SLANG ZW 8X12X30	1	HOSE ZW 8X12X30	SCHLAUCH ZW 8X12X30
11 5.531.40072.0 UITL VENT ANTK 102	2	DISTRIBUTION VALVE 102	AUSLASSVENTIL ANTK 102
12 0.102.06040.0 ISOLATIE WV	1	INSULATION WATER TANK	ISOLATION WASSERFASS
13 5.593.00100.0 SLANGKN. RND 12 GLAS	1	HOSE ELBOW RND 12 GLASS	SCHLAUCH KNIE RND 12 GLAS
14 5.162.00004.0 HERBIE SLANGKL 15-17	1	HERBIE HOSE CLAMP 15-17	HERBIE SCHLAUCHKLEMME 15-
15 0.102.06240.0 SLANG ZW 8X12X230	1	HOSE ZW 8X12X230	SCHLAUCH ZW 8X12X230
16 0.102.06010.1 WATERVAT CPL BEITS	1	WATER TANK CPL BEITS	WASSERFASS KPL BEITS
17 0.102.01450.1 SAM KA-B AARDE WV	1	EARTH CONNECTION BOILER	ERDDRAHT WASSERFASS



Date	Name
Drawn 13-06-97	SCG
Checked	
Standard	
COLLAND A CHOCOLATE COLLAND BROS. B.V.	
State	Changes
Date	Name

Aandrijving Metaalfilter
Exploded View

0.102.08100.0

Page
4.1
Pg

0.102.08100.0 SAM AANDR MF
DRIVE MF
ANTRIEB MF

ARTIKELNR. OMSCHRIJVING AANTAL

PART NR. QUANT.

TEIL NR. ANZAHL

TEIL NR.	ANZAHL	D.D. 10/06/97
1 5.702.00007.5	1	TULE 7.5-12-20-1.5
2 0.144.08391.0	1	SCHAFT
3 5.112.50412.0	3	PARKER SCREW M4X12
4 0.134.08350.0	1	CATCH OF CLAMP
5 5.112.50410.0	6	SCREW M 4X10
6 5.144.00070.0	1	CLAMPING RING 7 RV
7 0.134.08340.0	1	CONICAL GEAR WITH SHAFT
8 5.152.13010.1	1	CLAMPING SLEEVE 3X10 RV
9 0.144.08960.1	2	RING
10 0.134.08082.0	1	PRESSURE PLATE
11 5.112.50510.0	4	SCREW M5X10 KRK
12 5.112.50406.0	2	SCREW M4X6
13 0.134.18061.1	1	TOP PLATE
14 0.134.18251.0	1	SHAFT W BALLBEARING
15 0.134.08660.0	1	CLAMPING SPRING
16 0.134.08290.1	1	ASS PRESSURE PLATE
17 0.134.08780.0	2	PULL-OFF SPRING T41150
18 5.141.00064.0	1	WASHER 6.4
19 5.131.00006.0	1	NUT M6
20 0.134.08301.0	2	PRESSURE PLATE BEARING
21 0.134.08361.0	1	CAM BANK
22 0.134.08250.1	1	SPACER
23 5.141.00032.0	2	WASHER 3.2
24 5.112.50306.0	2	SCREW M3 X 6
25 0.102.08010.0	1	PRESSURE PLATE R CPL

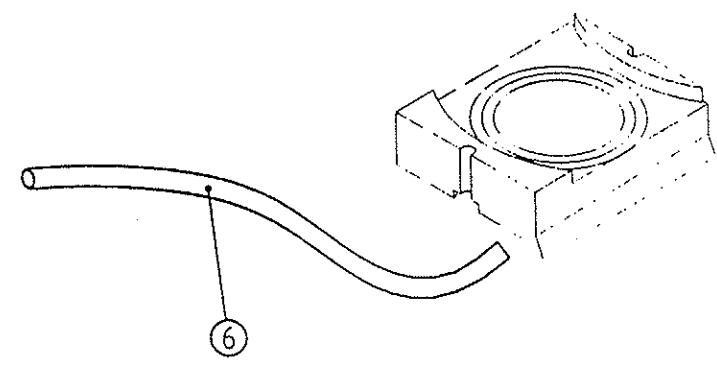
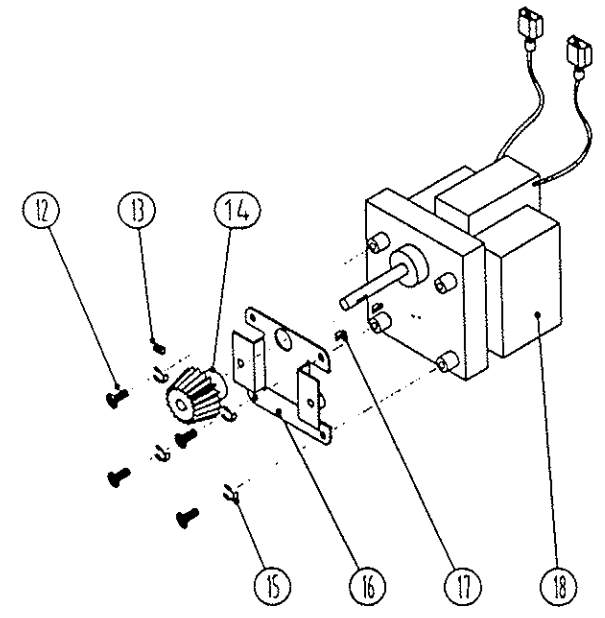
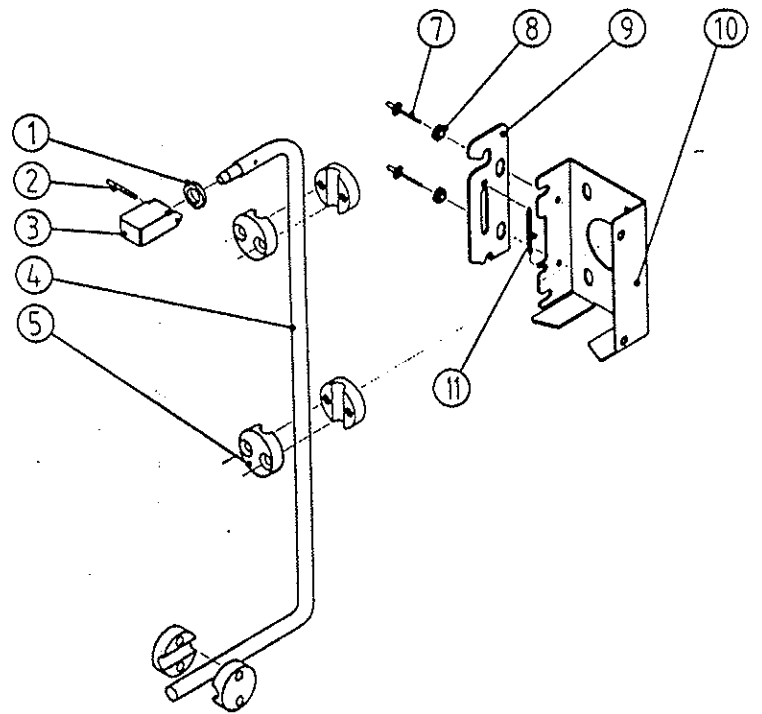
0.102.08100.0 SAM AANDR MF
DRIVE MF
ANTRIEB MF

ARTIKELNR. OMSCHRIJVING AANTAL

PART NR. QUANT.

TEIL NR. ANZAHL

TEIL NR.	ANZAHL	D.D. 10/06/97
26 5.111.00335.0	2	CYLINDER SCREW AM3X35
27 5.532.10007.0	2	ISOLATIEPL. V.SCHAK.
28 5.532.10009.0	3	MICROSCH KKB50 XGC2
29 0.102.08030.0	1	STELPLAAT MS
30 5.141.10105.0	1	WASHER 10.5X20.5
31 5.141.00053.0	1	WASHER 5.3
32 5.131.00010.1	1	HEXAGON NUT M10 GLZ



Date	Name
Drawn 13-06-97	SEG
Checked	
Standard	

State	Changes	Date	Mar

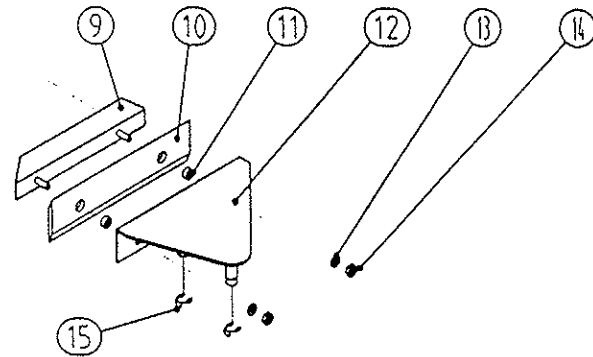
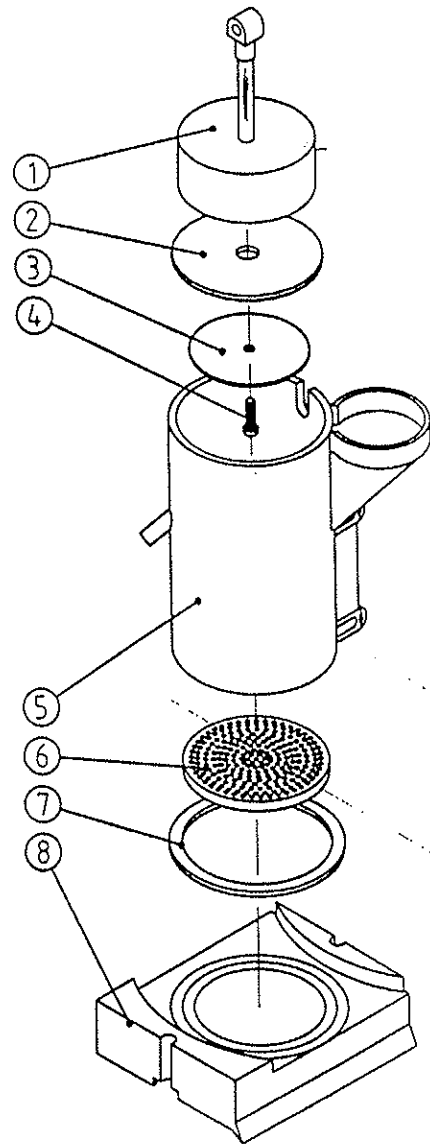
Toevoegingen Metaalfilter
 Exploded View
COLLAND
 0.102.08120.0
 Page 4.2
 Pa

0.102.08120.0 SAM TOEV MF
 ADDITIONAL PARTS MF
 ZUFÜGUNGTEILE MF

ARTIKELNR. OMSCHRIJVING AANTAL

PART NR. QUANT.

TEIL NR.	ANZAHL	D.D. 10/06/97		
1 5.742.00914.0	O-RING 9-14	1	WASHER 9_14	UNTERLEGSCHLEIFE 9_14
2 5.152.00220.0	KERPSTIFT 2X20	1	NOTCH PIN 2X20	KERBSTIFT 2X20
3 0.144.08231.1	BEV.ZUIGERST VBR	1	MOUNTING PISTON VBR	BEFESTIGUNG KOLBENSTANGE
4 0.144.18110.2	AANDRIJFBEUGEL POL	1	DRIVE ROD POL.	ANTRIEBBUEGEL POL.
5 0.134.08681.0	GLIJLAGER V. BEUGEL	6	SLIDE BEARING	GLEITPLATTE
6 0.102.06270.0	SLANG ZW 6X9X750	1	HOSE ZW 6X9X750	SCHLAUCH ZW 6X9X750
7 5.158.03207.0	POPN 3.2X7 RV	2	BLIND RIVET 3.2x7 SS	HUTNIETE 3.2x7 RF
8 0.144.18470.0	GLIJLAGER RD8	2	SLIDE BEARING RD 8	GLEITLAGER RD 8
9 0.102.08040.1	ORENDEL CILINDER VBR	1	LATCH CYLINDER VBR	RIEGEL ZYLINDER VBR
10 0.134.08223.1	FIXEERPLAAT CIL VBR	1	FIXING PLATE CIL. VBR	FIXIERPLATTE CIL. VBR
11 5.184.05352.0	TREKVEER 0.5X3.5X20	1	TENSION SPRING 0.5X3.5X20	ZUGFEDER 0.5X3.5X20
12 5.112.50408.0	BOLCILSCHR M4X8 KRK	4	SCREW M4x8	SCHRAUBE M4X8
13 0.107.08910.0	STELSCHROEF M4	1	ADJUSTING SCREW M4	STELLSCHRAUBE M4
14 0.134.08331.0	CONISCH TANDWIEL INS	1	BEVEL GEAR WHEEL	WINKEL RAD
15 5.142.01043.0	TNDVEERRNG A4.3 UITW	4	SPRING WASHER 4.3	FEDERRING 4.3
16 0.102.08080.0	BEV.PL.AANDR.MOTOR	1	MOTOR MOUNTING PLATE	MOTOR MONTIERPLATTE
17 0.107.08920.0	SPIE	1	WEDGE	KEIL
18 0.144.18020.0	MOTOR VERSP 220V L	1	MOTOR F BREW 220V L	MOTOR F BREW 220V L



State	Changes	Date	Name	
				Drawn 13-06-97 SCG
				Checked
				Standard
				Onderdelen Metaalfilter
				Exploded View
				COLLAND
				0.144.18170.0
				Page 4,4
				PA

0.144.18170.0 SAM OND MF STANDAARD

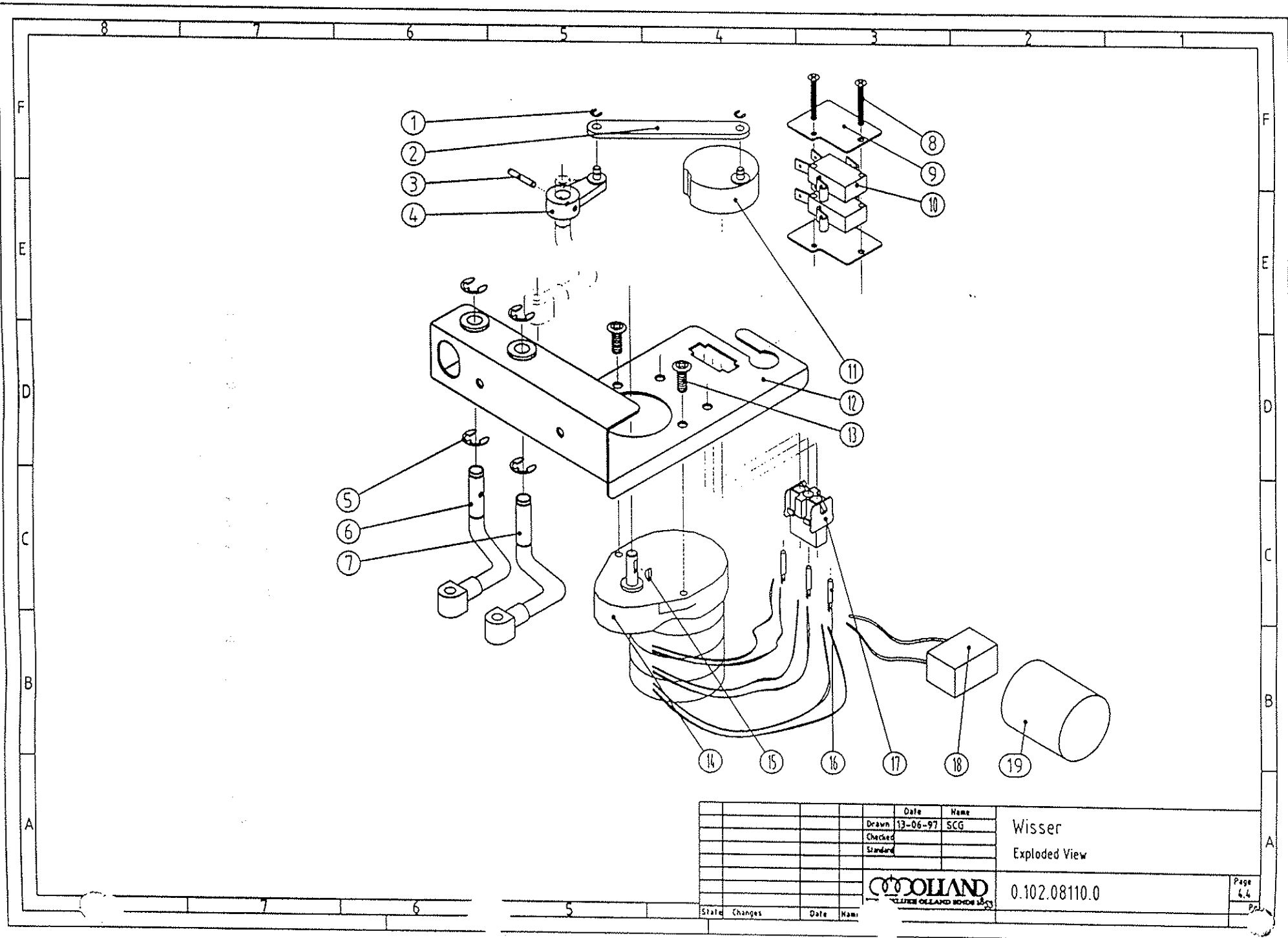
PARTS MF GENERAL

TEILE MF ALLGEMEIN

ARTIKELNR. OMSCHRIJVING AANTAL

PART NR. QUANT.

TEIL NR.	ANZAHL	D.D. 10/06/97	
1 0.144.18130.0	ZUIGER +STANG 94 CPL 1	PISTON+ROD 94 CPL	KOLBEN+STANGE 94 CPL
2 0.134.08550.0	ZUIGERPLAAT 1	PISTON SEAL	KOLBENPLATTE
3 0.134.08560.0	KLEMPLAAT V ZUIGER 1	CLAMPING PLATE FOR PISTON	KLEMMPLATTE FUR KOLBEN
4 5.111.00516.1	CILSCHR M5X16 RV 1	SCREW M5X16	SCHRAUBE M5X16
5 0.134.08492.0	CILINDER M. INKEPING 1	CILINDER M. INK	ZYLINDER M INK.
6 0.134.18011.2	KOFFIEFILTER ZWART 1	COFFEE FILTER BLACK	KAFFEEFILTER SCHWARZ
7 0.134.08640.0	RUBBERRING ZEEFHUIS 1	CYLINDER SEAL	GUMMIRING
8 0.134.08650.0	ZEEFHUIS CPL 1	BASE PLATE	SIEBGEHAUSE
9 0.134.08441.0	WISSERPLAAT CPL N 1	WIPER PLATE	WISCHERPLATTE
10 0.134.08472.0	WISSER SCHUIN SIL 1	WIPER BLADE	WISCHER BLAD
11 0.134.08971.0	VULBUSJE N 2	SPACER NEW	BUSCHE NEU
12 0.134.08961.1	SCHRAPER VBR N 1	SCRAPER	SCHABER
13 5.141.00032.0	SLUITRING 3.2 2	WASHER 3.2	UNTERLEGSCHIEBE 3.2
14 5.131.00003.0	ZESKMOER M3 2	HEXAGON NUT M3	SECHSKANTMUTTER M3
15 5.142.01043.2	TND VEERRING SPEC MF 2	SPRING CLIP SPEC MF	FEDERRING SPEC MF



		Date	Name
Drawn		13-06-97	SCG
Checked			
Standard			
State Changes		Date	Name

Wisser
Exploded View
0.102.08110.0
Page 6.4

0.102.08110.0 SAM WISSER

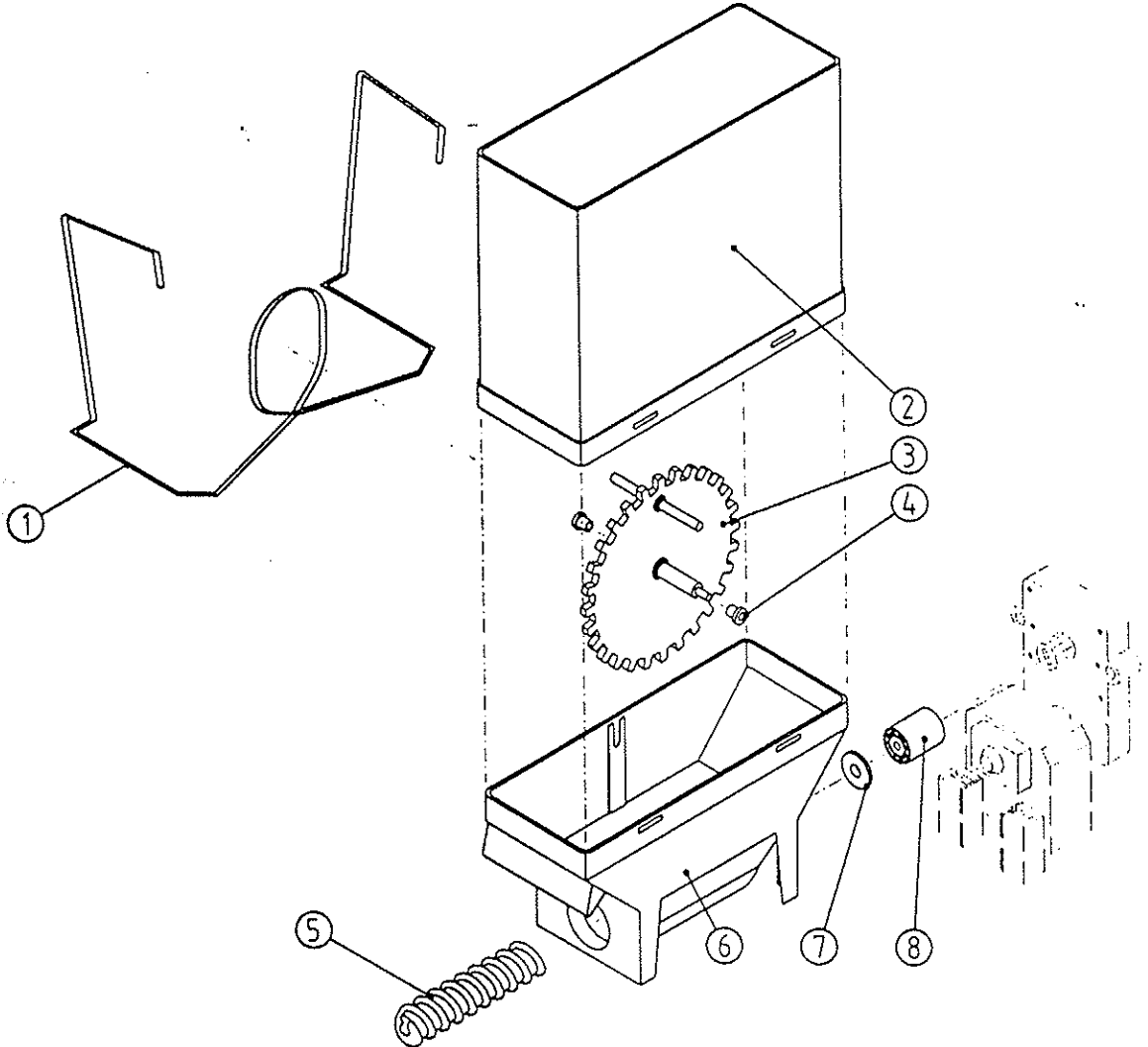
WIPER

WISCHER

ARTIKELNR. OMSCHRIJVING AANTAL

PART NR. QUANT.

TEIL NR.	ANZAHL	D.D. 10/06/97	
1 5.144.00032.0	BORGRING 3.2	2	CIRCLIP 3.2 SICHERUNGSRING 3.2
2 0.134.08532.0	TREKSTANG V WISSER	1	PULL ROD WIPER ZUGSTANGE WISCHER
3 5.152.13018.1	SPANHULS 3X18 RV	1	CONICAL GRID 3X18 RV SPANNHUELSE 3X18 RV
4 0.134.08520.0	HEFBOOM V WISSER	1	LEVER FOR WIPER HEBEL FUER WISCHER
5 5.144.00070.0	KLEMRING 7 RV	4	CLAMPING RING 7 RV KLEMMRING 7 RV
6 0.134.08891.0	WISSERARM M GAATJE	1	WIPER ARM WITH HOLE WISCHERARM MIT LOCH
7 0.134.08400.1	WISSERARM M KOP 1/2H	1	WIPER ARM WISCHERARM
8 5.111.00325.0	CILSCHR AM3X25	2	SCREW AM 3X25 SCHRAUBE AM 3X25
9 5.532.10007.0	ISOLATIEPL. V.SCHAK.	2	INSULATION PLATE ISOLIERPLATTE
10 5.532.10009.0	MICROSCH KKB50 XGC2	2	MICRO_SWITCH KKB50 XGC2 MIKROSCHALTER KKB50 XGC2
11 0.134.08540.0	AANDRYFWIEL V WISSER	1	DRIVE WHEEL OF WIPER WISCHER ANTRIEBSRAD
12 0.102.08060.0	MONTAGEPLAAT	1	MOUNTING PLATE MONTAGEPLATTE
13 5.112.50512.0	BOLCILSCHR M5X12 KRK	2	PARKER SCREW M5X12 PARKERSCHRAUBE M5X12
14 0.134.18570.1	MOTOR V.WISSER BEW.	1	MOTOR WIPER ARM MOTOR WISSCHER ARME
15 0.107.08920.0	SPIE	1	WEDGE KEIL
16 5.520.21126.0	BUS AMP 0.35	3	BUSH AMP 0.35 BUCHSE AMP 0.35
17 5.520.21129.0	C STEKER 3P AMP	1	COUPLING SOCKET 3P AMP GEGENSTECKER 3P AMP
18 5.510.00029.0	COND.220VAC 0.82UF	1	CAPACITOR 220VAC 0.82UF KONDENSATOR 220VAC 0.82UF
19 5.552.00006.0	KRIMPKOUS RD 38	0,04	SHRINK SLEEVE RD 38 SCHRUMPPSCHLAUCH RD 38



Statid	Changes	Date	Date	Name
			13-06-97	SCG

Grondstofbus 85, 366
 Exploded View 3. 157. 05920.0
 -0.157-05920.0

0.157.05920.0 SAM GR.ST.BUS K 102
 CANISTER COFFEE 102 ST
 BEHÄLTER KAFFEE 102 ST

ARTIKELNR. OMSCHRIJVING AANTAL

PART NR. QUANT.

TEIL NR.	ANZAHL	D.D. 10/06/97	
1 0.157.05681.0	1	AGITATIEVEER	CONDITIONER SPRING RÖHRPEDER
2 0.157.05022.0	1	HULS GR.ST.B CHICA	CANISTER CASE CHICA BEHÄLTERHÜLSE CHICA
3 0.157.05110.0	1	TANDWIEL	GEAR ZAHNRAD
4 0.157.05190.0	2	LAGERBUS SKIF.4X6	BEARING BUSH SKIF. 4X6 LAGERBUESCHE SKIF. 4X6
5 0.157.05640.0	1	CH.WORM	AUGER CHOC TRANSPORTSCHNECKE CHOC
6 0.157.05010.0	1	VOET GRONDSTOFBUS	CANTSTER BASE FUSS, PRODUKTBEHÄLTER
7 0.157.05650.0	1	LAGERRING	BEARING RING LAGERRING
8 0.157.05660.0	1	MEENEMER V WORM	DRIVE BUSH, AUGER BEH. ANTRIEBSBUCHSE, SCHNECKE

1. The first part of the document
describes the general situation
of the country and the
state of the economy.
It also mentions the
main problems that
the government is facing.

2. The second part of the document
describes the measures that
the government has taken
to solve these problems.
It also mentions the
results of these measures.

